

PATENT

N^o 62.

FÖRHÄLLET

BESKRIFNING

OFFENTLIGGJORD AF

KONGL. PATENTBYRÅN.

O. E. WESTIN

STOCKHOLM

Anordning vid ventilationskaminer.

Patent i Sverige från den 12 februari 1885.

Den egentliga kaminen utgöres af tvänne med eldfast tegel utfodrade plåteylindrar, en nedre *a* och en öfre *b*, förenade medelst ett koniskt rör *c*, äfvenledes af plåt. Den nedre cylindern är något vidare än den öfre och innehåller eldstaden. Den öfre cylindern är upptill sluten med ett af eldfast tegel mot öfverhettning skyddadt lock *d*, hvilket medelst en packning vid *e* är tätadt emot cylindern. Samma cylinder är genom en skiljetunga *f* af eldfast sten delad i två vertikala schakt, det främre så inklädt med tegel, att temperaturen å cylinderns yttre sida hålles tillräckligt låg, för att hindra en öfverhettning af luften. Det bakre schaktet, hvilket har att bortleda förbränningsgaserna till skorstenen, och i hvilket temperaturen är jämförelsevis låg, är icke utfodradt med tegel.

Invid eldstadens främre sida sitter ett bränslemagasin *g* af jern, hvilket upptill är försedt med en lufttätt tillslutande lucka *h*, och hvars nedre del bildar ett lutande plan *i*, på hvilket bränslet kan nedglida i eldstaden, i den mån förbränningen der fortgår. Tegelfodringen vid eldstadsschaktets botten är starkt ihopdragen, så att en jämförelsevis liten öppning *k* ofvan rosten der bildas. Härigenom begränsas förbränningens liflighet, och temperaturen i kaminen hålles till följd häraf inom i hygieniskt hänsende lämpliga gränser. Den för förbränningen erforderliga luften inledes till eldstaden genom den på luckan till askugnen sittande, medelst ett handtag *m* vridbara och på en i luckans midt fästad skruf gående ventilen *l*. Skrufgångens stigning väljes så, att ventilen icke behöfver vridas om mera än ett hvarf för insläppande af maximaluftmängden i

eldstaden. Rörelsen begränsas så, af en på skruften fästad bricka, att ventilen icke kan öppnas mera än ett hvarf. Härigenom och på grund deraf, att ifrågavarande ventil är försedd med ett handtag, som måste flyttas en relativt lång väg vid regleringen af lufttilloppet, kan ventilens ställning och förbränningens gång lätt kontrolleras. Den genom ventilen *l* inledda luften ingår till eldstaden dels genom bränsleskiktet och dels genom tvänne vid bränslemagasinets sidor stående kanaler *n*, hvilka nedtill kommunicera med asklådan och upptill ofvan bränsleskiktet med eldstadsschaktet (se fig. 2, 4 och 6). Rostens *o* (fig. 2) längd är betydligt större än öppningen i eldstadsschaktets botten. Förmedelst en i rosten anbringad ögla *p* (fig. 2 och 4) och med användning af en krökt jernten kan derföre rosten framdragas mot askugnsluckan och aska, slagg och dylikt bortskaffas, utan att bränslet nedfaller i asklådan. De lister *q*, som bära rosten, äro invid eldstadsluckan försedda med utspringande klackar *r*, hvilka hindra rostens framdragande alltför långt. Genom att höja rostgallret ofvan klackarna *r* kan detsamma helt och hållet uttagas, då så behöfves.

Hela kaminen hvilar på en rund fotplatta *s* af jern (fig. 2 och 5), hvilken för asklådans säkra fasthållande är försedd med fyra stycken stöd *t*. Kaminen är till hela sin höjd omgifven af en vid plåtmantel *y*, som upptill täckes med ett lock *z*, så att dammet hindras att nedfalla å den värmemeddelande ytan. I samma mantel finnas fyra rader rundtom gående hål: en vid foten, afsedd för inledning till kaminen af den vid golfvet liggande kallasté luften i rummet; de tre andra vid toppen

och så anbringade, att dammet der ej kan nedfalla, samt afsedda för den varma luftens inläppande i rummet. Uti fotplattans midt är anbringad en stor rektangulär öppning *u* med trottelventil *v* för frisklufttilloppets reglering. Den genom denna öppning inledda rena kalla luften hindras att utbreda sig å rummets golf, derigenom att å fotplattan är fästad en mantel *x*, hvilken tvingar den kalla luften att — omspolande asklådan — stiga uppåt och bestryka hela den värmemeddelande ytan inom manteln *y*.

Enär alla luckor och alla fogar bearbetas så, att en lufttät tillslutning der erhålles, förses kaminen icke med något spjell; os undvikas härigenom.

Uti det till skorstenen ledande rökröret *a* är en lucka *v*¹ insatt. Genom densamma och locket *d* kunna rökkanalerna rensas. Då skor-

stenspipa ej finnes tillräckligt nära golfvet för rökrörets direkta inledning, drages detta rör uppåt. Sotluckan insättes då vid rörets nedre ände.

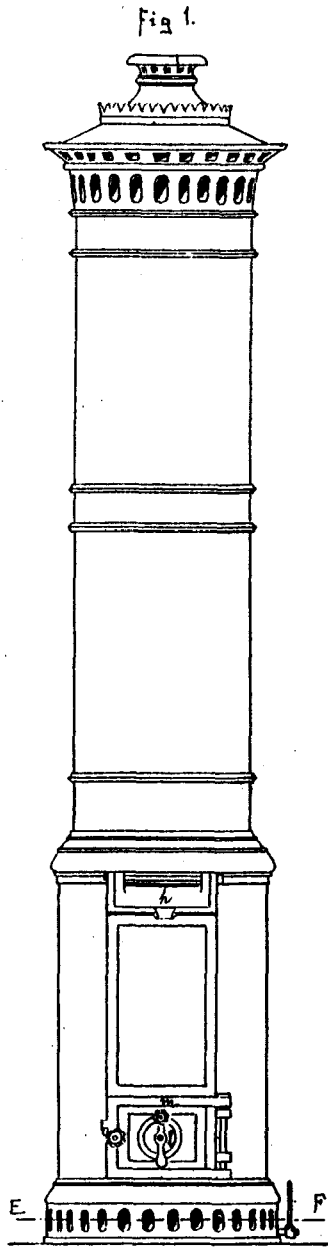
Uti rum, som sakna friskluftöppning i golfvet, användes en på detsamma liggande trumma, i hvilken trottelventilen *v* då insättes.

Den å ritningen antydda orneringen af det hela varierar efter de olika lokaler, i hvilka kaminen skall uppställas.

Patentanspråk:

Vid ventilationskaminer den anordning, att en plätacylinder *x* är anbragt emellan den yttre manteln och eldstaden för reglering af ventilationen, utan att cirkulationen af rummets luft vid den värmemeddelande ytan i väsentlig mån hämmas.

(Härtill en ritning.)



Snitt EF.

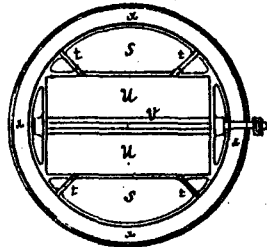


Fig 5.

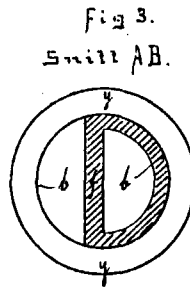
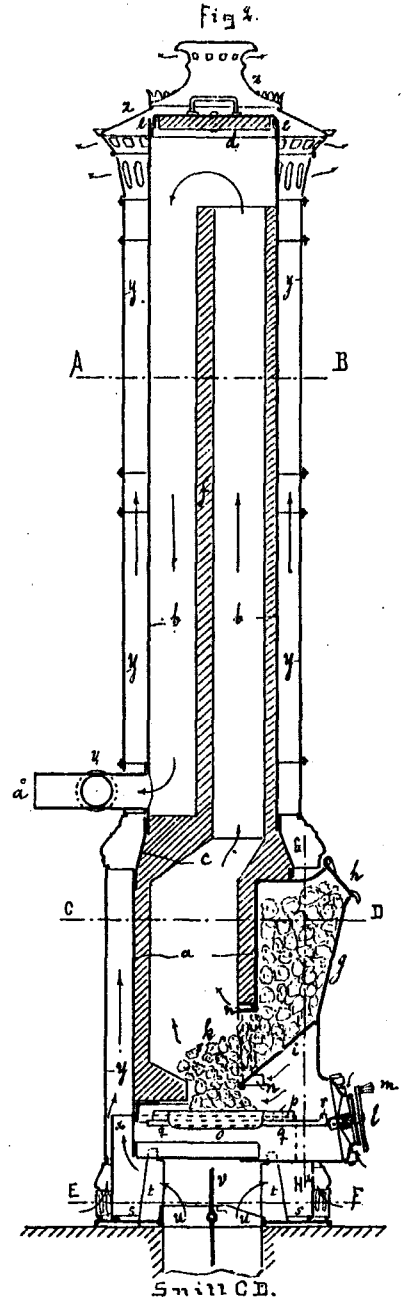
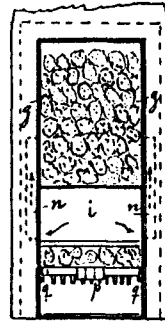


Fig 4.
Snitt GH.



Snitt CD.

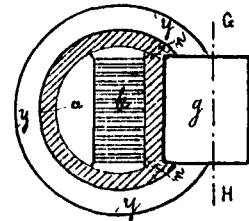


Fig 6.