

Erläuterung zum Gebrauch der Ersatzteilliste

1. Diese Ersatzteilliste ist für die Truppe bestimmt und enthält nur solche Zellenteile und Geräte, die bei Beschädigung oder Funktionsstörung leicht ausgetauscht werden können.

Sie gilt nach ihrer Herausgabe als einzige gültige Bestellunterlage und ist als »Geheimes Kommandozeichen« zu behandeln.

2. Die Ersatzteilnummer ist gleich der Sachnummer (Zeichnungs- oder Gerätnummer, Normteilbezeichnung).

3. Die Ersatzteilliste unterliegt dem Änderungsdienst. Für ordnungsgemäße Durchführung der Berichtigungen (Deckblätter) sind die Ersatzteillistenhalter verantwortlich. Nach jeder Berichtigung ist auf dem vorgesehenen Feld des inneren Titelblattes der jeweils auf dem Deckblatt angegebene neueste Stand einzutragen.

4. Das Aufsuchen eines Ersatzteiles wird mit Hilfe des Inhaltsverzeichnisses, welches nur die hauptsächlichsten Teile enthält, oder der einzelnen Bildseiten vorgenommen.

Bei der Bestellung ist auf genaue Wiedergabe der Ersatzteilbenennung und Ersatzteilnummer zu achten.

Beispiel.

Gesucht wird die Feder an der Abstiegsvorrichtung am Höhenleitwerk.

Im Inhaltsverzeichnis wird unter »Höhenleitwerks« und in diesem Fall auch unter »Abstiegsvorrichtung« auf die Seite 11 verwiesen.

Auf der zu Seite 11 gehörigen Bildseite 10 findet man die gesuchte Feder mit der Orts-Nr 13. Somit lautet die Bestellung nach Textseite 11, Orts-Nr 13:

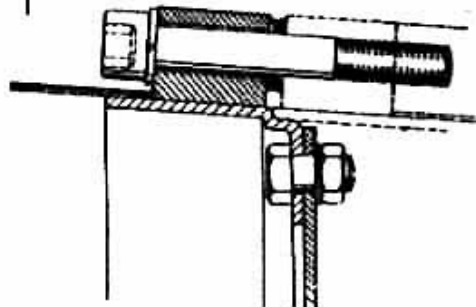
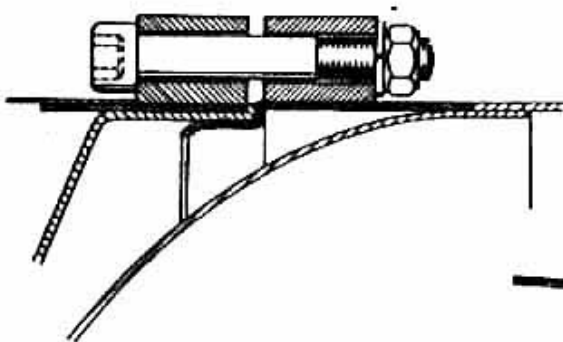
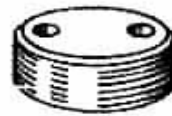
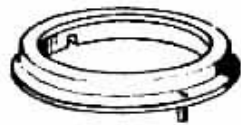
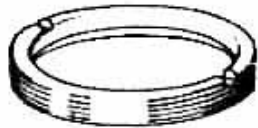
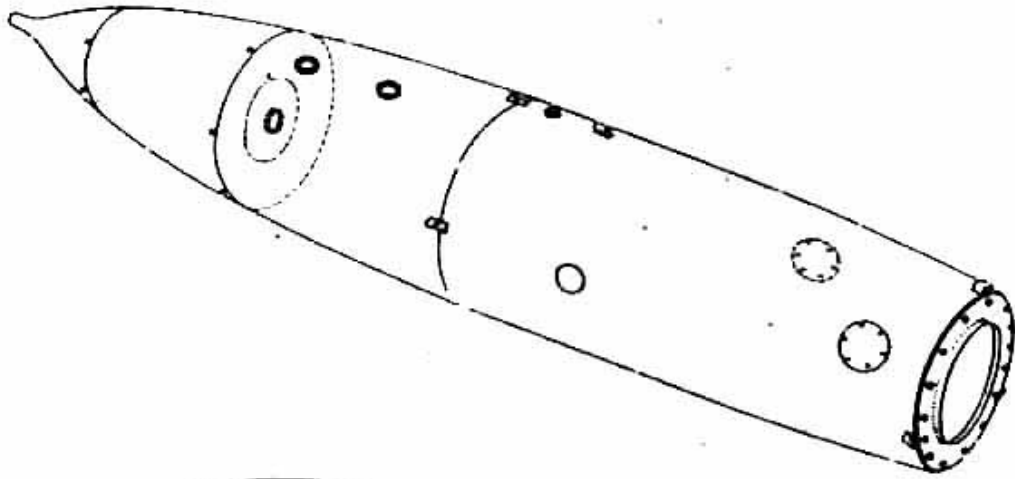
1 Zugfeder 103.300-20.06

Blank page (2)

Blank page (3)

	Bezeichnung	Einbauort	Ersatzteil-Nr	Seite	Orts-Nr
1	Abstiegsvorrichtung (Einbauteile)	Höhenflase	—	11	9-19
2	Anodenbatterie	Heck	St. Nr. 80991	25	2
3	Antenne	Heck	103.00-459	25	18
4	Annenneleitung	Heck	103.964-12	25	21
5	Aufschlagsschalter	Bugspitze	D-13903	23	1
6					
7	Batterie, Anoden-	Heck	St. Nr. 80991	25	2
8	Batterie, Heiz-	Heck	St. Nr. 80986	25	10
9	Befestigungsband	Anodenbatterie (Heck)	103.964-14	25	3
10	Bordbatterie	Heck	St. Nr. 80972	21	21
11	Bug	—	103.171	7	3
12	Bugspitze	—	103.170	7	1
13					
14	Deckel, Montage-	Heck	103.164-27	9	2
15	Deckel, Steuerung-	Heck	103.164-35	9	5
16	Druckminderer	Mittelstück	713 B 6.93	19	15
17	Druckring	Zünder (Lastraum)	113 B 5 U 1	7	7
18					
19	Elektromechanischer Umwandler	Bug	127-8726 C-1	15	5
20	Elektrozünder HL-AZ	Lastraum	C 136-85	23	9
21	Feinzerker	mit Lastraum	BCT 106	21	4
22					
23	Fernkompaß	Bug	127-8726 B-2	15	3
24	Filter (Kraftstoff)	Regler (Heck)	8629 (6)	17	20
25	Flügel, links	—	103.503	11	22
26	Flügel, rechts	—	103.504	11	23
27	Füllventil	Mittelstück	19 C 3428 B	19	20 u. 23
28	Funkanlage (Rüstsaat Z)	Heck	—	25	2-24
29					
30	Gewindering	Zünder (Lastraum)	113 D 4901	7	8
31	Glasrohrsicherung	Schalttafel (Heck)	Ln 27425-4	21	13
32	Gleitschalter	Bug	D-13925	23	4
33					
34	Handlochdeckel	Heck	103.164-20.01	9	8
35	Handlochdeckel	Mittelstück	103.165-01.11	7	14
36	Haubenaußenteil	Schubrohr	109-014.120-704.12	17	2
37	Hebel (Regelstufeführung)	Höhenruder	103.360-00.01	11	5
38	Hebel (Ausweichlösung)	Höhenruder	103.360-08	11	5
39	Heck mit Seitenleitwerk	—	103.174	9	1
40	Heizbatterie	Heck	St. Nr. 80986	25	10
41	Hintere Rohrlagerung	Seitenflase	103.164-30	9	11
42	Höhenleitwerk	—	103.362	11	1
43	Höhenruder	—	103.360-10	11	2
44	Hohlkugel mit Umwandler	Kompaß (Bug)	127-8726-03	15	4
45	Holz	Rumpf-Tragflächen	103.003-07	11	24
46					
47	Kabelschacht	—	103.00-218	21	5
48	Klappe, links (Abstieg)	Höhenflase	103.360-20.07	11	9
49	Klappe, rechts (Abstieg)	Höhenflase	103.360-20.08	11	10
50	Kompaß	Bug	127-8726 B-2	15	3
51	Kompaßersatz	Höhenleitwerk	103.00-225	21	22
52	Kugelbehälter (Preßluft)	Mittelstück	520 F. 06	19	8
53	Kuro (Messerschleife)	Fikchenmaße	103.004-01	25	1
54					
55	Lastraum	—	103.162	7	6
56	Luftlog	Bugspitze	KF 89	21	1
57					
58					
59					
60					
61					
62					

Ersatzteil-Liste FZG 76		Inhaltsverzeichnis der hauptsächlichsten Teile, alphabetisch geordnet		Seite 5	
Benennung	Einbauport	Ersatzteil-Nr	Seite	Orts-Nr	
Mechanischer Zünder Z 80 A	Lastraum	C 14410	23	10	1
Messschleife (Kuro)	Flächenmess	103.004-01	23	1	2
Mittelsstück	—	103.173	7	9	3
Montagedeckel	Heck	103.164-27	9	2	4
					5
Preßluftbehälter (Kugelbehälter)	Mittelsstück	520 F.06	19	8	6
					7
Regler (Kraftstoff)	Heck	9-2225 A 1	17	19	8
Roberschleimer (Kraftstoff)	Mittelsstück-Heck	103.763-07	19	7	9
Robelagerung, hintere	Seitenflange	103.164-30	9	11	10
Robelagerung, vordere	Heck	103.003-03	9	18	11
Robelastung (Kraftstoff)	Mittelsstück	103.763-04	19	3	12
Robelastung (Betriebsdruck)	Druckminderer-Steuergerät	103.760-01	13	32	13
Robelastung (Preßluft)	Füllventil-Kugelbehälter	103.763-19 bis -22	19	24-27	14
Robelastung (Preßluftföhrleitung)	Druckminderer	103.763-11	19	28	15
Rückschlagventil	Mittelsstück (am Tank)	14 000 C	19	1	16
Rudermaschine (Regelanföhrung: Stahl)	Höhenleitwerk	127-8401 C-1	15	8	17
Rudermaschine (Ausweichlöfung: Leichtmetall)	Höhenleitwerk	127-8401 A-1	15	11	18
Rüstsatz 1 (Kuro)	Flächenmess	—	25	1	19
Rüstsatz 2 (Funkanlage)	Heck	—	25	2-24	20
					21
Schalttafel	Heck	103.964-11	25	22	22
Schalttafel	Heck	103.00-221	21	10	23
Schlauchleitung (Kraftstoff)	Mittelsstück	20 x 250 RmN 18107.1	19	6	24
Schlauchleitung (Kraftstoff- und Anlaßluftlöfung)	Regler-Schubrohr	109-014, 130-000.12	17	10	25
Schleppspannvorrichtung	Heck	103.00-459	25	18	26
Schubrohr (Argon-Schmidt-Rohr)	—	109-014 A	17	1	27
Seitenruder	—	103.164-25	9	14	28
Sender S 23a oder b	Heck	Ln 27372	25	13	29
Sicherung, Glasrohr-	Schalttafel (Heck)	Ln 27425-4	21	13	30
Sonderregler	Heck	9-2225 A 1	17	19	31
Sonderdrucklöfung	Mittelsstück-Heck	103.760-02	19	29	32
Steckerteil (Anlaßluft)	Heck	19-2010 C	17	22	33
Steuergerät	Heck	127-8027-02	13	29	34
Steuerungsanlage, Bug	—	—	15	1-2	35
Steuerungsanlage, Heck	—	—	13	1-26	36
Steuerungsanlage, Höhenleitwerk	—	—	15	8-19	37
Steuerungsdeckel	Heck	102.164-25	9	5	38
Stoßstange	Höhenruder	103.360-16	15	14	39
Stoßstange	Seitenruder	103.003-10	15	20	40
					41
Tragfläche, links	—	103.503	11	22	42
Tragfläche, rechts	—	103.504	11	23	43
Triebwerkanlage, Heck	—	—	17	16-28	44
Triebwerkanlage, Mittelsstück	—	—	19	1-28	45
					46
Umwandler	Bug	127-93 C-1	15	5	47
					48
Verteidung	Heck-Schubrohr	103.003-05	9	22	49
Verchlußstück (Kraftstoffeinföhrung)	Mittelsstück	P 35.710-01.09	7	18	50
					51
Zählwerk	Schalttafel (Heck)	KF 181	21	11	52
Zeitzünder Zz. Z. 17 Bm	Lastraum	Km-Sk 566	23	11	53
Zünder, El.-El.-AZ	Lastraum	C 13646	23	9	54
Zünder, mechanischer, Z 80 A	Lastraum	C 14410	23	10	55
Zündnuten	Kontaktersatz (Höhenleitwerk)	C 25	21	23	56
Zündkerze	Schubrohr	W 145 T 1	17	5	57
					58
					59
					60
					61
					62



Ersatzteil-Liste FZG 76		Zelle			Seite 7	
Werkstoff	Stück	Benennung	Anmerkung	Ersatzteil-Nr	Orts-Nr	Bemerkung
	1	Bugspitze, vollständig)	103.170	1	
6 B	6	Sechskantschraube oder)	M8 x 18 LgN 14180.1	2	
6 B		Sechskantschraube oder)	M8 x 20 DIN 931		
		Sechskantschraube)	M8 x 18 DIN 933		
	1	Bug, vollständig))	103.171	3	
	6	Sechskantschraube (oder: wie Orts-Nr 2))	M8 x 16 LgN 14180.1	4	
	6	Federring)	B 8 DIN 127	5	
	1	Lastraum)	103.162	6	
		mit den Orts-Nrn 7—8				
	3	Druckring		221344	7	
	3	Gewindering		121344	8	
	1	Mittelstück, vollständig)	103.173	9	
		mit den Orts-Nrn 10—18				
	1	Ring		103.163-00.01	10	
	15	Sechskantschraube)	M12 x 1,5 x 16 LgN 14179	11	
	15	Federring)	B 12 DIN 127	12	
6 S	15	Sechskantmutter oder)	M12 x 1,5 LgN 14484.1	13	
		Sechskantmutter)	M12 x 1,5 DIN 934		
	2	Handlochdeckel		103.165-01.11	14	
	12	Flachrandschraube oder)	M8 x 16 ArN 238	15	
		Linien-schraube)	M8 x 15 DIN 85		
	12	Federring)	B 8 DIN 127	16	
	1	Dichtung		P35.710-01.13	17	
	1	Verachlußstück		P35.710-01.09	18	
8 G	8	Inbusschraube oder)	M12 x 90 W 175	19	
8 G		Zylinderschraube)	M12 x 90 DIN 912		
	8	Federring)	B 12 DIN 127	20	
8 G	6	Sechskantmutter)	M12 DIN 934	21	
	8	Scheibe		103.003-00.01	22	

Anmerkung:

) Möglichst verzinkt

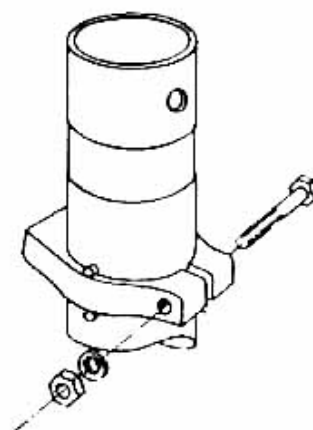
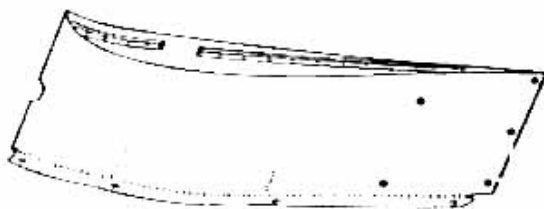
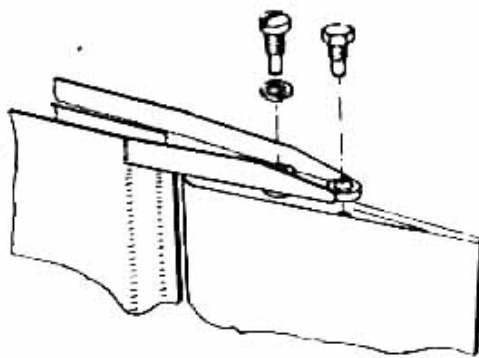
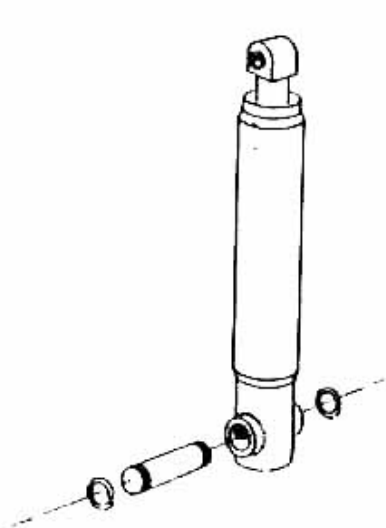
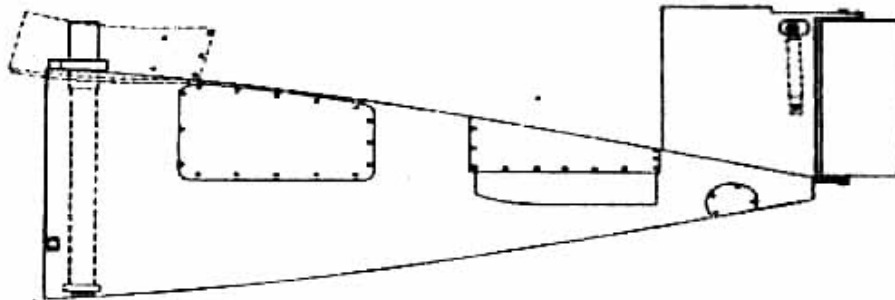
) Einschl. Elt.-Ausrüstung siehe Seite 21, Orts-Nrn 1—3
bzw. Zündanlage siehe Seite 23, Orts-Nrn 1—3

) Einschl. Steuerungsanlage, Bug siehe Seite 15, Orts-Nrn 1—2
und Zündanlage siehe Seite 23, Orts-Nrn 4—8

) Einschl. Triebwerksanlage, Mittelstück ... siehe Seite 19, Orts-Nrn 1—28

) Für Bug in Holzausführung gilt die Ersatzteil-Nr: **Kurz 170**

) Für Lastraum in Holzausführung gilt die Ersatzteil-Nr: **Kurz 167**

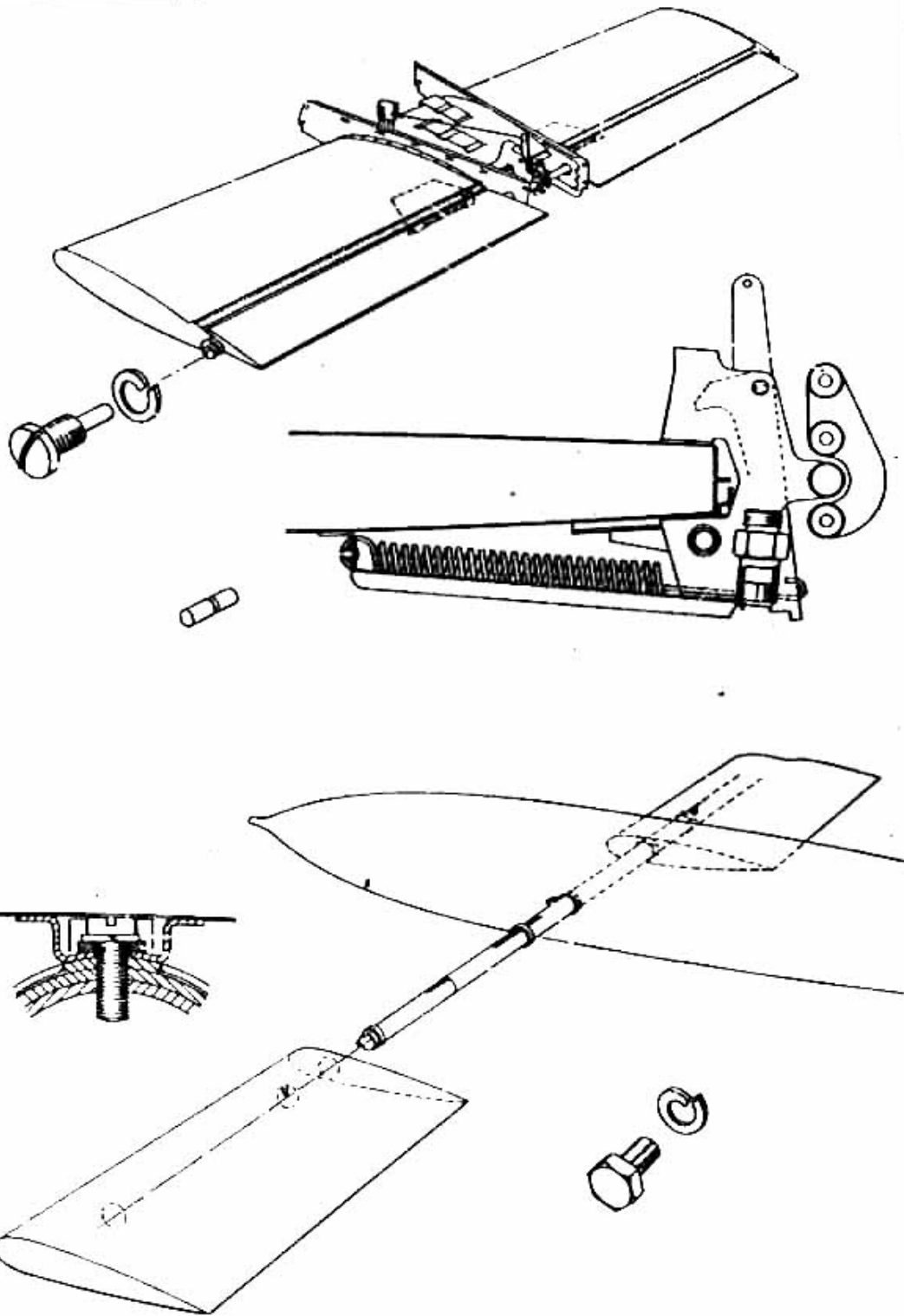


Ersatzteil-Liste FZG 76		Zelle			Seite 9	
Werkstoff	Stück	Benennung	Anmerkung	Ersatzteil-Nr	Orts-Nr	Bemerkung
	1	Heck mit Seitenleitwerk, vollständig mit den Orts-Nrn 2—21)	103.174	1	
	1	Montagedeckel		103.164-27	2	
6 E	23	Sechskantschraube oder)	M8 × 18 LgN 14180.1	3	
6 E		Sechskantschraube oder)	M8 × 20 DIN 931		
		Sechskantschraube)	M8 × 18 DIN 933		
	23	Federring)	B 8 DIN 127	4	
	1	Steuerungsdeckel		103.164-35	5	
	16	Flachrundschraube oder)	M6 × 18 ArN 238	6	
		Limbschraube)	A M6 × 18 DIN 85		
	16	Federring)	B 6 DIN 127	7	
	1	Handlochdeckel		103.164-20.01	8	
	5	Flachrundschraube oder)	M6 × 12 ArN 238	9	
		Limbschraube)	M6 × 12 DIN 85		
	5	Federring)	B 6 DIN 127	10	
	1	Hinterer Lagerung		103.164-30	11	
	1	Bolzen		103.164-22.14	12	
	2	Sprengring)	B 18 DIN 9045	13	
	1	Seitenruder		103.164-25	14	
	2	Lagerschraube		103.164-00.02	15	
	2	Federring)	B 12 DIN 127	16	
	1	Sechskantschraube (Seitenruderfeststellung))	103.164-00.05	17	
	1	Rohrlagerung, vorn		103.003-13	18	
8 G	1	Sechskantschraube oder)	M10 × 72 LgN 14180.1	19	
		Sechskantschraube)	M10 × 75 DIN 931		
	1	Federring)	B 10 DIN 127	20	
5 D; 5 S	1	Sechskantmutter oder)	M10 LgN 14483.1	21	
		Sechskantmutter)	M10 DIN 934		
	1	Verkleidung		103.003-05	22	
		mit den Orts-Nrn 23—24				
	5	Flachrundschraube oder)	M6 × 18 ArN 238	23	
		Limbschraube)	A M6 × 18 DIN 85		
	5	Federring)	B 6 DIN 127	24	
	8	Flachrundschraube oder)	M6 × 18 ArN 238	25	
		Limbschraube)	A M6 × 18 DIN 85		
	8	Federring)	B 6 DIN 127	26	

Anmerkung:

) Möglichst verzinkt

) Einschl. Steuerungsanlage, Heck siehe Seite 13, Orts-Nrn 1—26
und Triebwerkanlage, Heck siehe Seite 17, Orts-Nrn 16—28
und Ekt-Ausrüstung, Heck siehe Seite 21, Orts-Nrn 10—20



Ersatzteil-Liste FZG 76		Zelle			Seite 11	
Werkstoff	Stück	Benennung	Anmerkung	Ersatzteil-Nr	Orts-Nr	Be-merkung
	1	Höhenleitwerk, vollständig	?)	103.362	1	
		mit den Orts-Nrn 2—19				
	2	Höhenruder		103.368-10	2	
	2	Lagerschraube		103.164-00.02	3	
	2	Federring	?)	B 12 DIN 127	4	
	1	Hebel (Regelausführung)		103.360-00.01	5	
	1	Hebel (Ausweichlösung für Orts-Nr 5)		103.360-08		
	2	Sechskantbolzen	?)	B 8 x 33 LgN 14144.5	6	
	2	Federring	?)	B 8 DIN 127	7	
4 D; 5 S	2	Sechskanmmutter	?)	M8 DIN 934	8	
	1	Klappe, links	?)	103.360-20.07	9	
	1	Klappe, rechts	?)	103.360-20.08	10	
	1	Scharnierstift, links	?)	103.360-01.31	11	
	1	Scharnierstift, rechts	?)	103.360-01.32	12	
	1	Zugfeder		103.360-20.06	13	
	1	Bolzen		103.360-20.03	14	
	1	Zugmesser	?)	103.360-25	15	
		mit Orts-Nr 16				
Flußbet.	1	Zugdraht 430 lg. 2 Ø	?)	—	16	
	2	Stopfen		103.360-20.04	17	
	1	Keil		103.360-20.01	18	
	2	Überwurfmutter		103.360-20.05	19	
	16	Sechskantschraube oder	?)	M8 x 18 LgN 14180.1	20	
6 F		Sechskantschraube oder	?)	M8 x 20 DIN 931		
6 E		Sechskantschraube	?)	M8 x 18 DIN 933		
	16	Federring	?)	B 8 DIN 127	21	
	1	Tragfläche, links	?)	103.503	22	
	1	Tragfläche, rechts	?)	103.504	23	
	1	Holm	?)	103.003-07	24	
	2	Zylinderschraube		M12 x 30 DIN 84	25	
	2	Federring	?)	B 12 DIN 127	26	
	2	Scheibe	?)	103.003-00.09	27	
	1	Sechskantschraube oder	?)	M10 x 16 LgN 14180.1	28	
6 E		Sechskantschraube	?)	M10 x 15 DIN 933		
	1	Federring	?)	B 10 DIN 127	29	

Anmerkung:

1) Möglichst verzinkt

2) Einschl. Steuerungsanlage, Höhenleitwerk siehe Seite 15, Orts-Nrn 8—19

3) Für Höhenleitwerk in Holzausführung gilt die Ersatzteil-Nr: Kurt 179

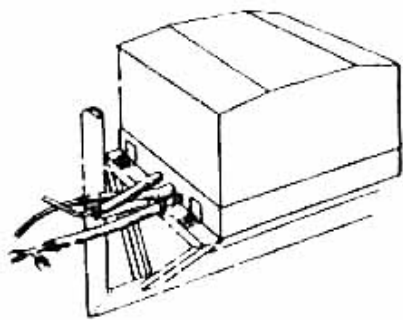
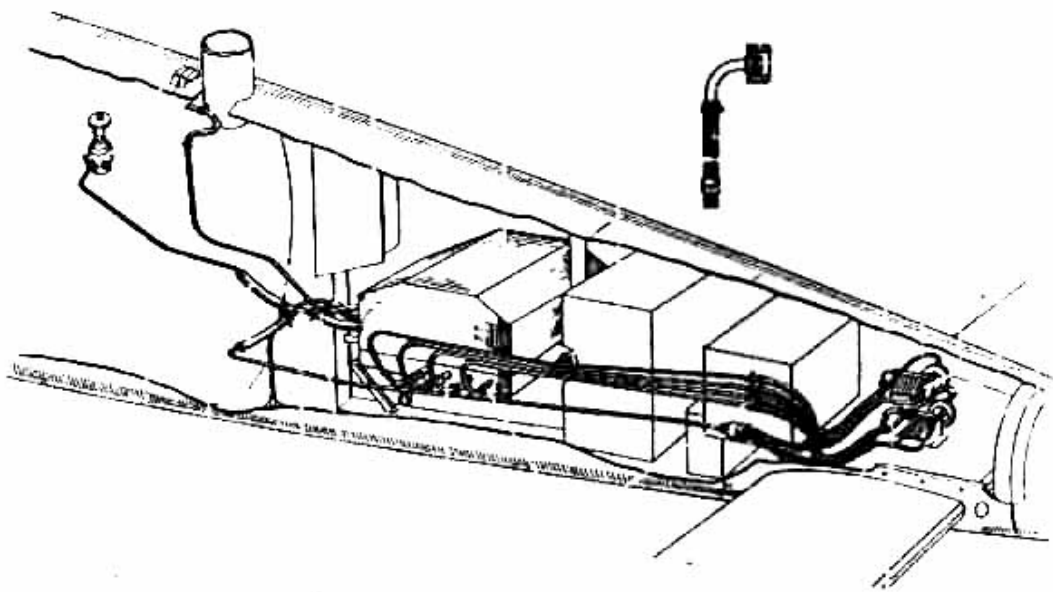
4) Beim Höhenleitwerk in Holzausführung fallen diese Teile fort.

5) Für Tragfläche, links in Holzausführung gilt die Ersatzteil-Nr: Kurt 506

6) Für Tragfläche, rechts in Holzausführung gilt die Ersatzteil-Nr: Kurt 508

7) Bei Holz-Tragflächen gilt für den Holm die Ersatzteil-Nr: 103.003—11

8) Bei Holz-Tragflächen sind an Stelle dieser Scheiben erforderlich:
2 Profil 103.005—00.01



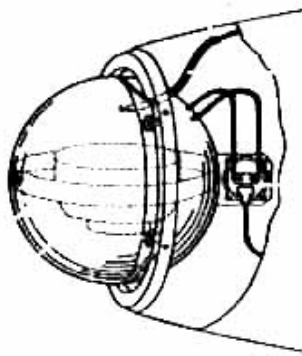
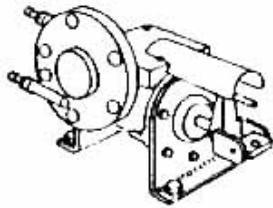
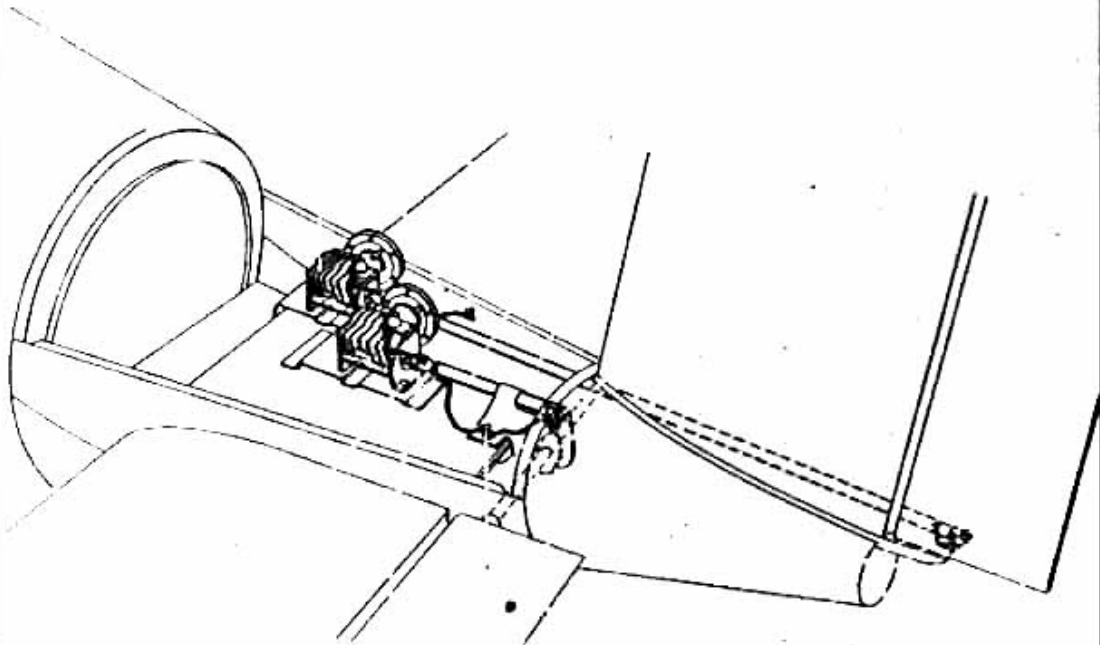
Ersatzteil-Liste FZG 76		Steuerungsanlage			Seite 13		
Werkstoff	Stück	Benennung	Anmerkung	Ersatzteil-Nr	Orts-Nr	Bemerkung	
Steuerungsanlage, Heck							
mit den Orts-Nrn 1-26							
Gummi ohne Gewebe	1	Schlauch 220 lg, 4,5 bis 5 σ i. L., 2 dick, Prüfdruck 3 atü, Temp. 40° bis +120° C, 55-65 Shore		—		1	
	1	Schlauch 75 lg, 4,5 bis 5 σ i. L., 2 dick, Prüfdruck 3 atü, Temp. 40° bis +120° C, 55-65 Shore		—		2	
	1	Schlauch 75 lg, 4,5 bis 5 σ i. L., 2 dick, Prüfdruck 3 atü, Temp. 40° bis +120° C, 55-65 Shore		—		3	
Gummi mit Gewebe außen	1	T-Stück		103.762-06.02		4	
	1	Kernstück (Ausweichlösung))	103.762-06.03		5	
	1	Überwurfmutter		B 6 M14 x 1,5	DIN 7606 L1	6	
	3	M-Schlauch oder Schlauch 6,5 bis 7 σ i. L., 2 bis 2,5 dick; Prüfdruck 10 atü, Temperatur - 40° bis + 120° C; 55 bis 65 Shore		6,5 x 100	CoN 18110.20	7	
	1	Winkelstück mit Schlauch mit den Orts-Nrn 9-12		103.762-11		8	
	1	Überwurfmutter		B 4 M12 x 1,5	DIN 7606 L1	9	
	1	M-Schlauch oder Schlauch 4,5 bis 5 σ i. L., 2 bis 2,5 dick; Prüfdruck 10 atü, Temperatur - 40° bis + 120° C; 55 bis 65 Shore		4,5 x 340	CoN 18110.20	10	
Gummi mit Gewebe außen	1	Bezeichnungsröhrchen #6		—		11	
	1	Dichtkegel		4	MAFN 18334.1	12	
	1	Kernstück (Ausweichlösung))	103.762-12.01		13	
	1	Überwurfmutter		B 4 M12 x 1,5	DIN 7606 L1	14	
	1	M-Schlauch oder Schlauch 4,5 bis 5 σ i. L., 2 bis 2,5 dick; Prüfdruck 10 atü, Temperatur - 40° bis + 120° C; 55 bis 65 Shore		4,5 x 340	CoN 18110.20	15	
Gummi mit Gewebe außen	1	Bezeichnungsröhrchen #5		—		16	
	1012.1	Bindedraht, 1 σ		—		17	
Gummi ohne Gewebe	4	Schlauch 75 lg, 4,5 bis 5 σ i. L., 2 dick; Prüfdruck 3 atü, Temperatur - 40° bis + 120° C; 55 bis 65 Shore		—		18	
	1	Muffenschlauch 490 lg		—		19	
	1	Muffenschlauch 450 lg	4,5 bis 5 σ i. L., 2 dick, Prüfdruck 3 atü, Temp. - 40° bis + 120° C, 55 bis 65 Shore	Regelausführung (bei Stahl-Regelarmaturen)	—		20
	1	Muffenschlauch 540 lg		—		21	
	1	Muffenschlauch 445 lg		—		22	
	1	Muffenschlauch 270 lg		—		23	
	1	Muffenschlauch 255 lg		—		24	
	1	Muffenschlauch 395 lg		—		25	
	1	Muffenschlauch 350 lg		—		26	
	2	Bezeichnungsröhrchen #1		—		27	
	2	Bezeichnungsröhrchen #2		—		28	
	2	Bezeichnungsröhrchen #3		—		29	
	2	Bezeichnungsröhrchen #4		—		30	
4 D; 5 S	2	Halterungsband, gelocht, 15 x 1,5, 75 lg		K 7	DIN 9273	31	
	2	Knopf		—		32	
	1	Steuergerät		127-8027-02		33	
	3	Federring)	B 6	DIN 127	34	
	3	Sechskanmutter oder Sechskanmutter)	M6	LgN 14483.1	35	
)	M6	DIN 934	36	
	1	Rohrleitung		103.760-01		37	
	1	Dichtkegel		6	MAFN 18334.1	38	
	1	Überwurfmutter		B 6 M14 x 1,5	DIN 7606 L1	39	

Anmerkung:

) Möglichst verzinkt

) Regelausführung: 1 Rohrstück mit 103.762-06.04
1 Stützring und 6 MAFN 18345
1 Dichtkegel 6 MAFN 18334.1

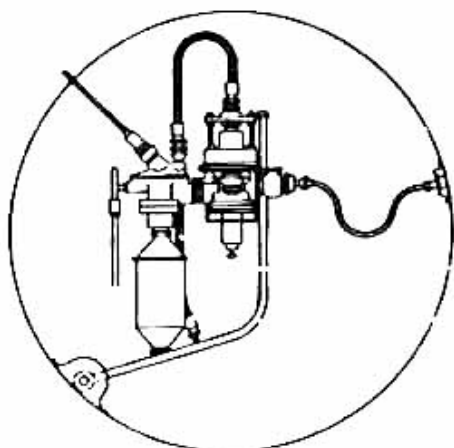
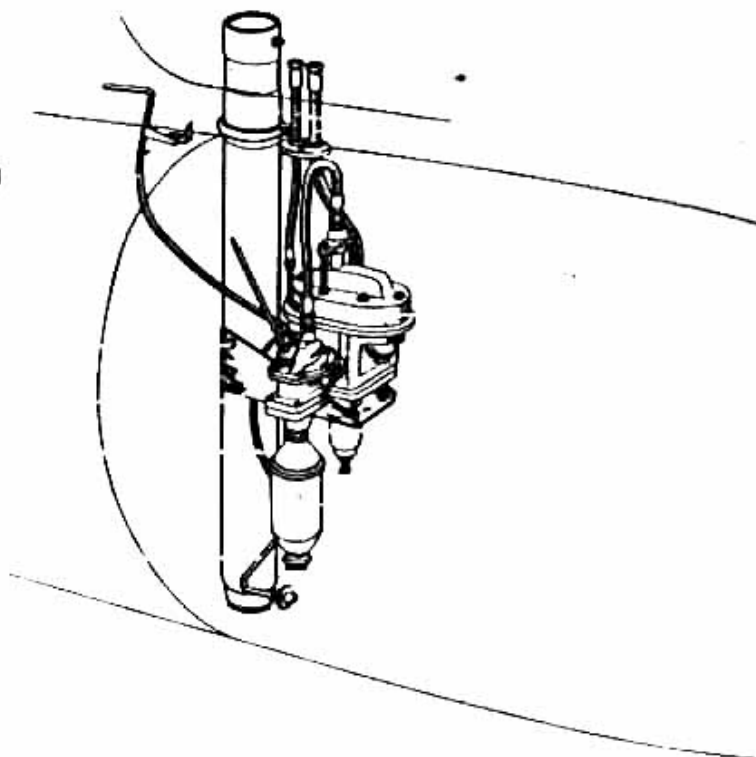
) Regelausführung: 1 Rohrstück mit 103.762-12.02
1 Stützring und 4 MAFN 18345
1 Dichtkegel 4 MAFN 18334.1



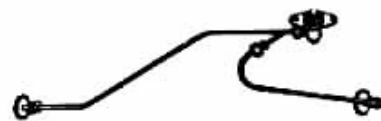
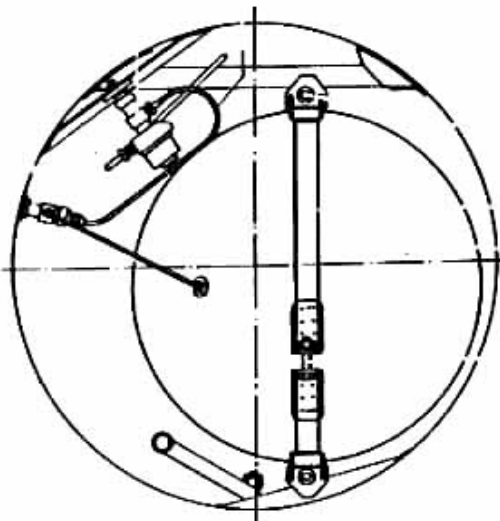
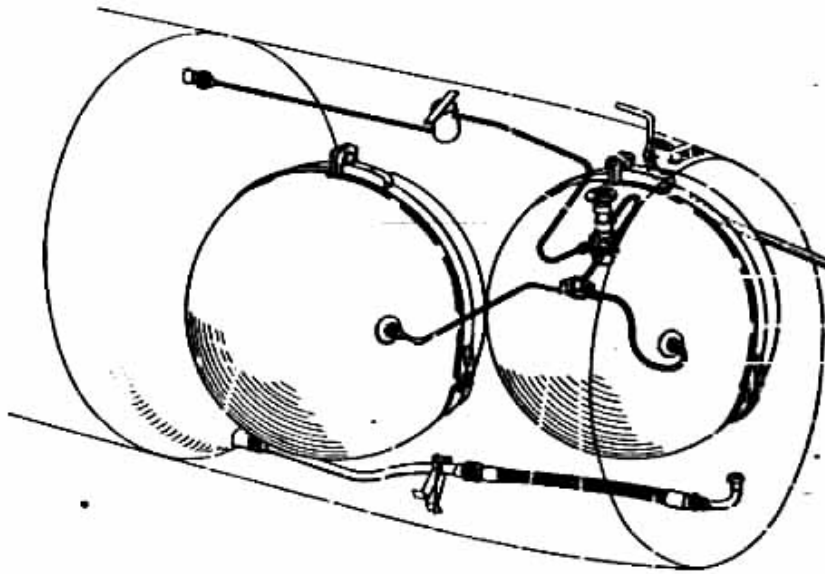
Ersatzteil-Liste FZG 76		Steuerungsanlage			Seite 15	
Werkstoff	Stück	Benennung	Anmerkung	Ersatzteil-Nr	Orts-Nr	Bemerkung
Steuerungsanlage, Bug						
mit den Orts-Nrn 1-2						
Gummi ohne Gewebe 1012.1	1	Schlauch 340 lg, 4,5-5 ø i.L., 2 dick, Prüfdruck 3 atü, Temp. - 40° bis + 120° C, 55-65 Shore		—	1	
		Bindedraht 1 ø		—	2	
	1	Fernkompaß		127-8728 B-2	3	
	1	Hohlkugel mit der Orts-Nr 5		127-8728-83	4	
	1	Elt-pneumatischer Umwandler		127-83 C-1	5	
	4	Zylinderschraube oder		M8 x 24 A M8 x 25 A M8 x 25	6	
		Zylinderschraube oder		LgN 14112 DIN 84		
		Linsenschraube		DIN 85		
Al-Cu-Mg F 38/33 3355.5	4	Scheibe		B 8 DIN 9021	7	
Steuerungsanlage, Höhenleitwerk						
bestehend aus den Orts-Nrn 8-19						
	2	Rudermaschine		127-8401 C-1	8	
	6	Sechskantschraube oder) Regelanführung (Stahl-Rudermaschinen)	M6 x 8 LgN 14179	9	
		Sechskantschraube		M6 x 8 DIN 933		
	6	Federring		B 6 DIN 127	10	
	2	Rudermaschine) Ausweichlösung für Orts-Nrn 8-10 (Leichtmetall-Rudermaschinen)	127-8401 A-1	11	
	8	Zylinderschraube		M4 x 8 DIN 84	12	
	8	Federring		B 4 DIN 127	13	
	1	Stoßstange		103.260-16	14	
	2	Bolzen oder		6 x 16 LgN 15229	15	
		Bolzen		6 x 16 x 13,5 DIN 1434		
	2	Scheibe oder		6 LgN 14533.1	16	
		Scheibe		6,4 DIN 125		
1012.1	2	Splintdraht 18 lg, 1,5 ø		—	17	
	2	Elt-Brücke		125 LgN 26165	18	
	3	Linsenschraube		M4 x 4 DIN 85	19	
	1	Stoßstange		103.003-10	20	
	2	Bolzen oder		6 x 16 LgN 15229	21	
		Bolzen		6 x 16 x 13,5 DIN 1434		
	2	Scheibe oder		6 LgN 14533.1	22	
		Scheibe		6,4 DIN 125		
1012.1	2	Splintdraht 18 lg, 1,5 ø		—	23	
	2	Elt-Brücke		125 LgN 26165	24	
	2	Linsenschraube		M4 x 4 DIN 85	25	
	2	Linsenschraube		M4 x 8 DIN 85	26	
	1	Sechskantmutter oder		M4 AGGN 14487.2	27	
4 D; 5 S		Sechskantmutter und		M4 DIN 934		
		Federring		B 4 DIN 127		
Anmerkung:						
) Möglichst verzinkt						



siehe Seite 10



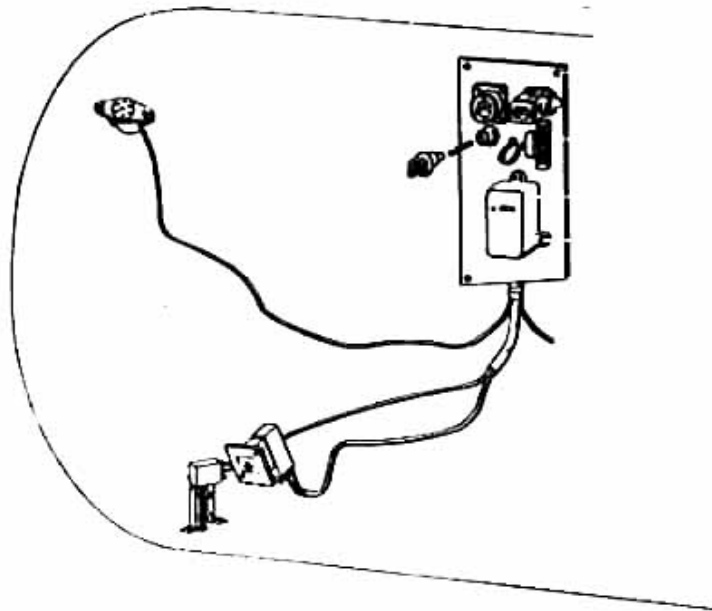
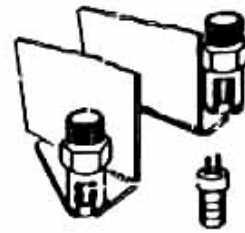
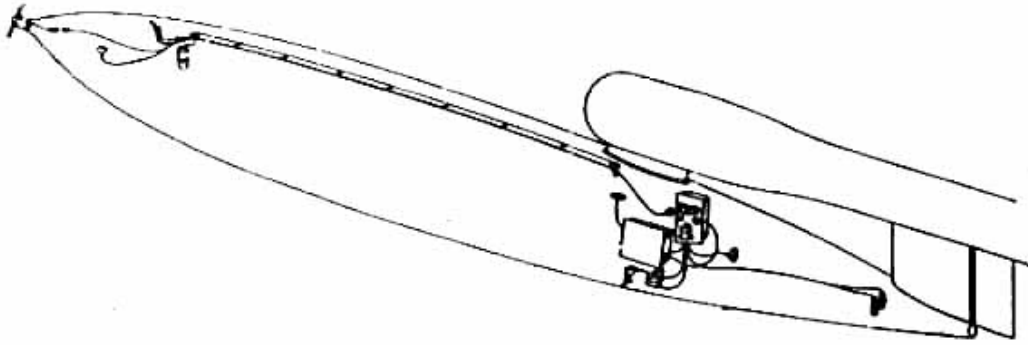
Ersatzteil-Liste FZG 76		Triebwerkanlage			Seite 17	
Werkstoff	Stück	Benennung	Anmerkung	Ersatzteil-Nr	Orts-Nr	Bemerkung
	1	Schubrohr, vollständig mit den Orts-Nrn 2-9		100-014 A	1	
	1	Halbenaußenteil, vollständig		109-014.120-704.12	2	
	8	Scheibe		109-014.120-029.14	3	
	8	Partierschraube		D Nr 10 4,8 x 12,7	4	
	1	Zündkerze (Bosch)		W 145 T1	5	
	1	Sechskantbolzen)	10 x 48 LgN 14144.5	6	
	1	Scheibe)	10 LgN 14532	7	
	1	Kronenmutter		M10 LgN 14488	8	
	1	Splint		2 x 20 DIN 94	9	
	1	Schlauchleitung, einbohrfertig		100-014.120-000.12	10	
	2	Flachrundscharbe oder)	M6 x 18 ArN 238	11	
		Linenscharbe		A M6 x 18 DIN 85		
	2	Federring)	B 6 DIN 127	12	
	1	Sechskantbolzen)	10 x 94 LgN 14144.5	13	
	1	Federring)	B 10 DIN 127	14	
5 D; 5 S	1	Sechskantmutter oder Sechskantmutter)	M10 LgN 14483.1 M10 DIN 934	15	
Triebwerkanlage, Heck mit den Orts-Nrn 16-28						
	1	Lagerung des Reglers		103.762-01	16	
5 D	2	Sechskantschraube oder)	M8 x 100 DIN 933	17	
5 D		Sechskantschraube)	M8 x 100 DIN 931		
4 D; 5 S	2	Sechskantmutter oder Sechskantmutter und Federring)	M8 AGGN 14487.2 M8 DIN 934 B 8 DIN 127	18	
	1	Sonderregler		9-2225 A1	19	
3000.7	1	Filter, 67 u ND 6		8029 (4)	20	
	1	Dichtring		A 26 x 32 DIN 7603	21	
	1	Steckersteil 5-001-10		19-2010 C	22	
	3	Linsemetalschraube		M4 x 10 DIN 91	23	
4 D; 5 S	3	Sechskantmutter oder Sechskantmutter und Federring)	M4 AGGN 14487.2 M4 DIN 934 B 4 DIN 127	24	
	1	Rohrleitung		103.762-02	25	
	1	Schlauchleitung		6 x 420 RoN 18107.1	26	
	1	Verschlußregel		4 DIN 7610 L3	27	
	1	Überwurfmutter		B 4 M12 x 1,5 DIN 7606 L1	28	
Anmerkung:) Möglichst verzinkt						



Ersatzteil-Liste FZG 76		Triebwerkanlage			Seite 19	
Werkstoff	Stück	Benennung	Anmerkung	Ersatzteil-Nr	Orts-Nr	Bemerkung
		Triebwerkanlage, Mittelstück mit den Orts-Nrn 1—28				
3000.7	1	Rückschlagventil		14 000 C	1	
	1	Dichtring		A 18 x 22 DIN 7603	2	
	1	Rohrleitung		103.763-04	3	
	1	Band		9 x 250 LgN 18191	4	
	1	Spanner		9,5 LgN 18191	5	
	1	Schlauchleitung		20 x 550 RoN 18107.1	6	
	1	Rohrkrümmer		103.763-07	7	
	2	Kugelbehälter 75 l, 150 atü		820 F.00	8	
	2	Verpannung		103.105-00	9	
		mit den Orts-Nrn 10—12				
6 E	2	Sechskantschraube	1)	M12 x 65 DIN 933	10	
	2	Federring	1)	B 12 DIN 127	11	
8 G	2	Sechskantmutter	1)	M12 DIN 934	12	
8 G	4	Inbus-Schraube oder	1)	M12 x 30 W 175	13	
6 E	4	Sechskantschraube	1)	M12 x 30 DIN 931	14	
	4	Federring	1)	B 12 DIN 127	14	
	1	Druckminderer DHAG 15a		713 E8.00	15	
	1	Zwischenstück		103.173-00.01	16	
5 D; 6 S	4	Sechskantmutter oder		M5 AGGN 14487.2	17	
		Sechskantschraube und	1)	M5 DIN 934		
		Federring	1)	B 5 DIN 127		
	1	Überwurfmutter		B 6 M14 x 1,5 DIN 7606 L1	18	
	1	Verschlußkegel		6 DIN 7610 L3	19	
	1	Füllventil mit 2 seitlichen Anschlüssen		19 C 3428 B	20	
5 S	2	Linsenschraube oder		M4 x 14 DIN 85	21	
		Sechskantschraube	1)	M4 x 14 DIN 933		
5 D; 6 S	2	Sechskantmutter oder		M4 AGGN 14487.2	22	
		Sechskantmutter und	1)	M4 DIN 934		
		Federring	1)	B 4 DIN 127		
	1	Füllventil (Ausweichlösung für Orts-Nr 20)		713 E8.02	23	
	1	Rohrleitung		103.763-19	24	
	1	Rohrleitung		103.763-20	25	
	1	Rohrleitung		103.763-21	26	
	1	Rohrleitung		103.763-22	27	
	1	Rohrleitung		103.763-11	28	
	1	Staudruckleitung		103.760-02	29	
		mit den Orts-Nrn 30 und 31				
Gummi ohne Gewebe 1012.1	1	Schlauch 500 lg, 8 ø i. L., 2 dick; Prüfdruck 3 atü, Temp. - 40° bis + 120° C		—	30	
		Bindedraht 1 ø		—	31	
	1	Flachrundschraube oder	1)	M6 x 18 ArN 238	32	
		Linsenschraube		A M6 x 18 DIN 85		
	1	Federring	1)	B 6 DIN 127	33	

Anmerkung:

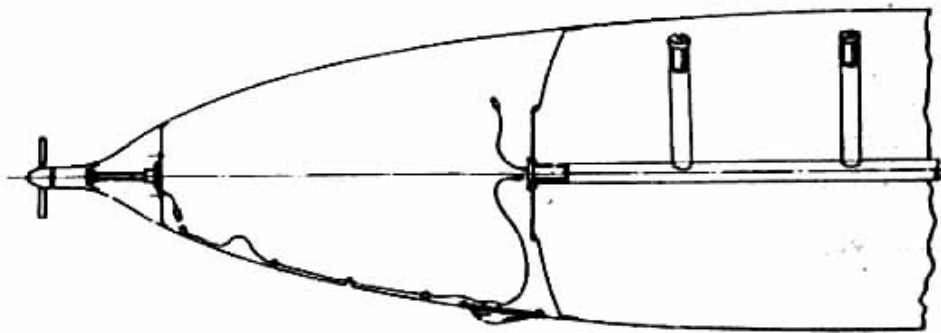
1) Möglichst verzinkt



Ersatzteil-Liste FZG 76		Elt-Ausrüstung			Seite 21		
Werkstoff	Stück	Benennung	Anmerkung	Ersatzteil-Nr	Orts-Nr	Bemerkung	
Gummi ohne Gewebe 1012.1	1	Luftlog, vollständig		KF 80	1		
	4	Linsenschraube		M3 x 6 DIN 85	2		
	4	Federring)	B 3 DIN 127	3		
	1	Einstecker		ECT 100	4		
	1	Kabelschucht, vollständig		103.00-218	5		
		mit den Orts-Nrn 6 und 7					
	1	Schlauch 300 lg, 4,5 bis 5 ø i. L., 2 dick; Prüfdruck 3 atü, Temperatur - 40° bis + 120° C; 55 bis 65 Shore		—	6		
		Bindedraht 1 ø		—	7		
	9	Flachrundschraube oder)	M8 x 8 AeN 238	8		
		Linsenschraube		M8 x 8 DIN 85			
	9	Federring)	B 8 DIN 127	9		
	1	Schalttafel		103.00-221	10		
		mit den Orts-Nrn 11—13					
	1	Zählwerk		KF 181	11		
	3	Linsenschraube		M4 x 15 DIN 85	12		
	1	Glasrohrsicherung 0,3 Amp.		La 27425-4	13		
	5 5	3	Linsenschraube oder		M6 x 10 DIN 85	14	
			Sechskantschraube)	M6 x 10 DIN 931		
		3	Federring)	B 6 DIN 127		
		2	Flachrundschraube oder)	M4 x 10 AeN 238	16	
			Linsenschraube		M4 x 10 DIN 85		
		2	Federring)	B 4 DIN 127	17	
		2	Flachrundschraube oder)	M5 x 10 AeN 238	18	
		Linsenschraube		M5 x 10 DIN 85			
2		Federring)	B 5 DIN 127	19		
2		Flachrundschraube oder)	M4 x 10 AeN 238	20		
	Linsenschraube		M4 x 10 DIN 85				
1	Bordbatterie, vollständig		St. Nr. 00072	21			
2	Kontaktrelais mit je		103.00-225	22			
1	Zündhüchsen		C 25	23			

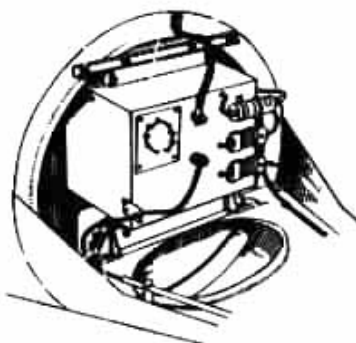
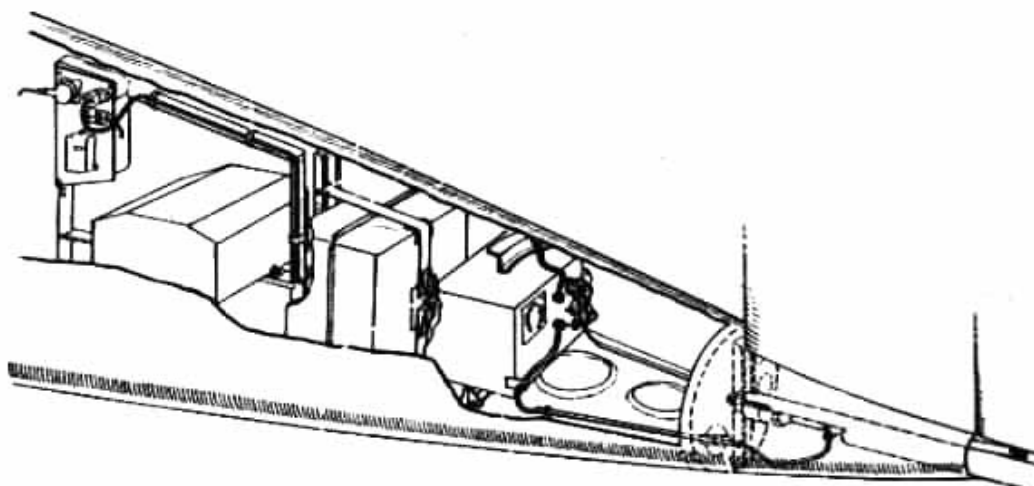
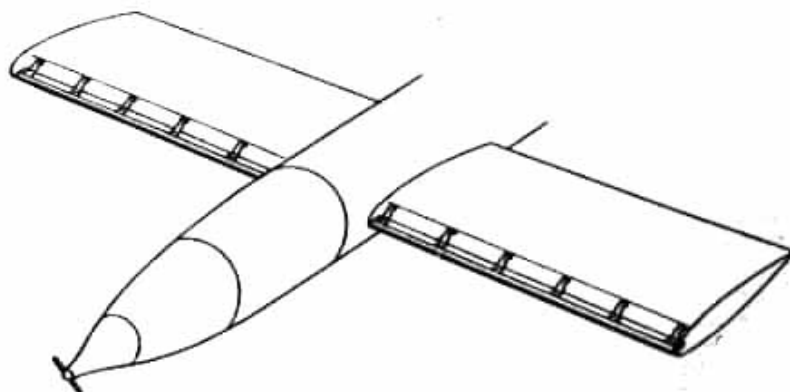
Anmerkung:

) Möglichst verzinkt



Ersatzteil-Liste FZG 76		Zündanlage			Seite 23	
Werkstoff	Stück	Benennung	Anmerkung	Ersatzteil-Nr	Orts-Nr	Bemerkung
4 D	1	Aufschlagschalter		D-13003	1	
	4	Linsenschraube		M3 x 10 DIN 85	2	
	4	Linsenschraube		M4 x 10 DIN 85	3	
	1	Gleitschalter mit Leitungen		D-13005	4	
	6	Flachrundschraube oder Linsenschraube	*)	M4 x 8 ArN 238 DIN 85	5	
	6	Sechskantmutter oder Sechskantmutter und Federring	*)	M4 DIN 934 B 4 DIN 127	6	
	3	Halterungsband, gelocht 15 x 1,5, 45 lg.		—	7	
	3	Knopf		K 7 DIN 9273	8	
	1	Elt-Zünder EL-AZ		C 13008	9	
	1	Mechanischer Zünder Z 80 A		C 14430	10	
	1	Zeitzündler Zi. Z. 17 Bm		Km-Stk 806	11	

Anmerkung:
*) Möglichst verzinkt



Ersatzteil-Liste FZG 76		Rüstsätze			Seite 25	
Werkstoff	Stück	Benennung	Anmerkung	Ersatzteil-Nr	Orts-Nr	Bemerkung
1110.2		Rüstsatz 1 (Ruto) bestehend aus der Orts-Nr 1				
	2	Messerkleiste		103.964-01	1	
		Rüstsatz 2 (Funkanlage) bestehend aus den Orts-Nrn 2—24				
	1	Anodenbatterie		St. Nr. 88884	2	
	1	Befestigungsband		103.964-14	3	
		mit den Orts-Nrn 4—6				
	1	Sechskantnusschraube)	M6 x 35 DIN 933	4	
	1	Federring)	B 6 DIN 127	5	
	1	Sechskantmutter oder)	M6 LgN 14483.1	6	
		Sechskantmutter)	M6 DIN 934		
	2	Bolzen)	10 x 45 x 38 DIN 1494	7	
	2	Scheibe oder)	10 LgN 14533.1	8	
		Scheibe)	10,5 DIN 125		
	2	Spinn		3 x 15 DIN 94	9	
	1	Halbplatze		St. Nr. 88886	10	
	1	Halblech (links)		103.964-10.02	11	
	1	Halblech (rechts)		103.964-10.03	12	
	1	Sender S 23a oder b		La 2322	13	
	2	Linsenschraube		M6 x 25 DIN 85	14	
	3	Linsenschraube		M6 x 15 DIN 85	15	
	5	Federring)	B 6 DIN 127	16	
	2	Dünnscheibe 14 ø x 6 ø x 10		—	17	
	1	Schleppantenne		103.964-020	18	
		mit den Orts-Nrn 19—20				
1	Sechskantnusschraube)	M10 x 30 DIN 931	19		
1	Federring)	B 10 DIN 121	20		
1	Antennenleitung		103.964-12	21		
1	Schaltkabel		103.964-11	22		
	Halterungsband, gelocht 15 x 1,5		—	23		
8	Knopf		K 7 DIN 3279	24		

Anmerkung:

) Möglichst verzinkt