

JS33系列

特点 | 规格 | 尺寸

基于专门针对工业设备内嵌式使用理念，而开发的一款理想产品。

多种输出信号，有模拟量输出 (4-20mA 或0-10V)，晶体管控制开关量输出。

无需控制器，而可直接进行相关设置操作。

可直接进行一个RS422 的数字量通讯。

(量测范围: 26~24mm)

型号: JS33-30NA/NV/N-422/PA/PV/P-422 (等级 II)

(量测范围: 40~60mm)

型号: JS33-50NA/NV/N-422/PA/PV/P-422 (等级 II)

(量测范围: 65~105mm)

型号: JS33-85 NA/NV/N-422/PA/PV/P-422 (等级 II)

(量测范围: 60~180mm)

型号: JS33-120 NA/NV/N-422/PA/PV/P-422 (等级 II)

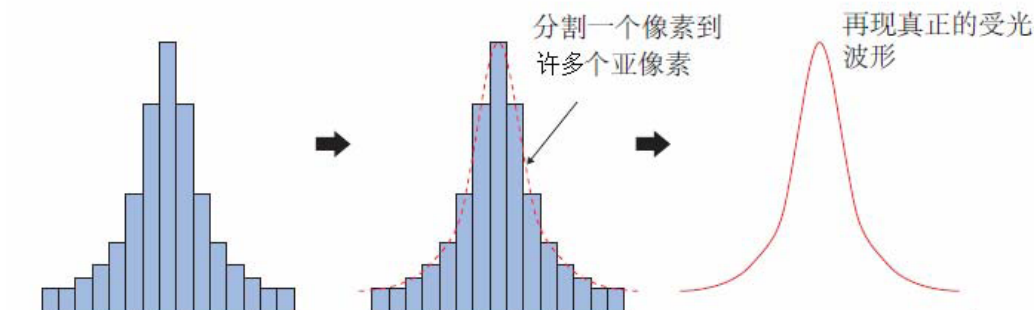


产品特点:

无需另外配套控制器，单量测头即可使用。且重量不增，约65克。JS33 是非常理想的机器人末端执行器装置，为工业自动化提供完美选择。



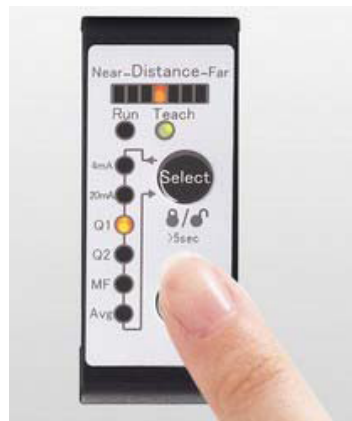
数字亚像素处理: 新开发技术, 通过将像素点分割成小块单位, 再现真正的受光波形, 以获取更精确的量测结果。



高精度的感光度修正: 通过反射, 高分辨率的电子快门可以保持一个持续的稳定状态, 此功能有助于获取稳定的感光度峰值状态, 即是针对一些不稳定的表面。

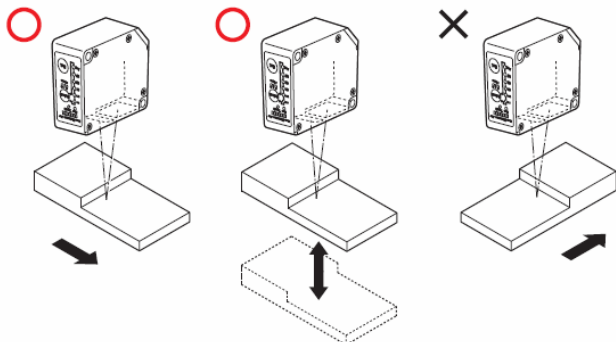


简易操作性: 仅仅两个按键(设定和选择)即可完成所有的设置和操作。同时有LED 指示灯实时显示你所正在进行的操作选项。

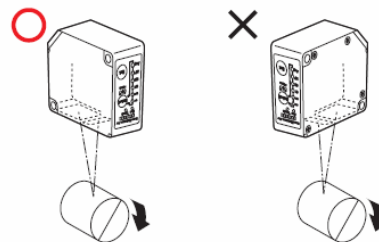


安装

● 被测物表面有段差时安装方法



● 回转体量测安装方法



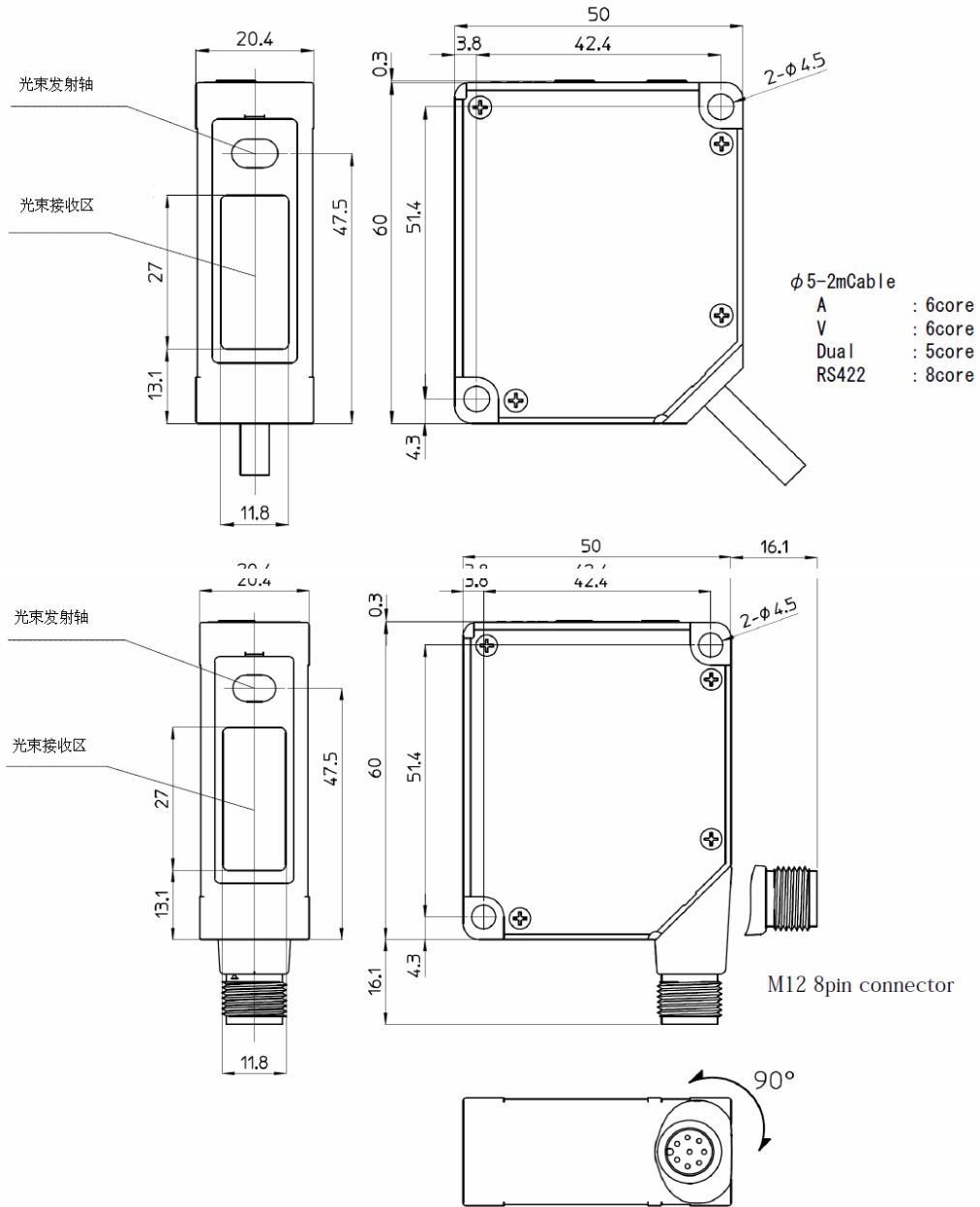
规格参数

种类	高精度型	短距离型	中距离型	长距离型
型号	JS33-30N	JS33-50N	JS33-85N	JS33-120N
测定中心距离	30mm	50mm	85mm	120mm
测定范围	+/-4mm	+/-10mm	+/-20mm	+/-60mm
光源	红色半导体激光 波长: 650nm 最大出力: 1mw			
等级	IEC/JIS: CLASS2 FDA:CLASS II			
光斑大小	0.1x0.1mm (距离30mm时)	0.5x1.0mm (距离50mm时)	0.75x1.25mm (距离30mm时)	1.0x1.5mm (距离30mm时)
线性精度	±0.1%F.S (F.S=8mm)	±0.1%F.S (F.S=20mm)	±0.1%F.S (F.S=40mm)	±0.1%F.S (F.S=120mm)
分辨率	2 μm	5 μm	10 μm	30 μm
取样周期	500 μs			
反应时间	快	5ms以下		
	标准	12.5ms以下		
	高解析度	36.5ms以下		
温度特性	±0.08%/°CF.S (F.S=8mm)	±0.08%/°CF.S (F.S=20mm)	±0.08%/°CF.S (F.S=40mm)	±0.08%/°CF.S (F.S=120mm)
LED指示灯	距离指示	串列式LED灯		
	输出指示	橙色指示灯(ON的状态)		
防护等级	IP67			
操作温度/湿度	-10 to 45 35 to 85% RH (无冷凝, 结露)			
存贮温度/湿度	-20 to 60 35 to 85% RH (无冷凝, 结露)			
环境照度	Incandescent Lamp = Max. 3,000 lux (无冷凝, 结露)			
耐冲击	50G (500m/s ²) XYZ 3times			
耐振动	10 to 55 Hz / 1.5mm for XYZ 2hours			
材料	Case: PBT, Front window: PMMA			
重量	cable式	约65g		
	connector式	约70g		

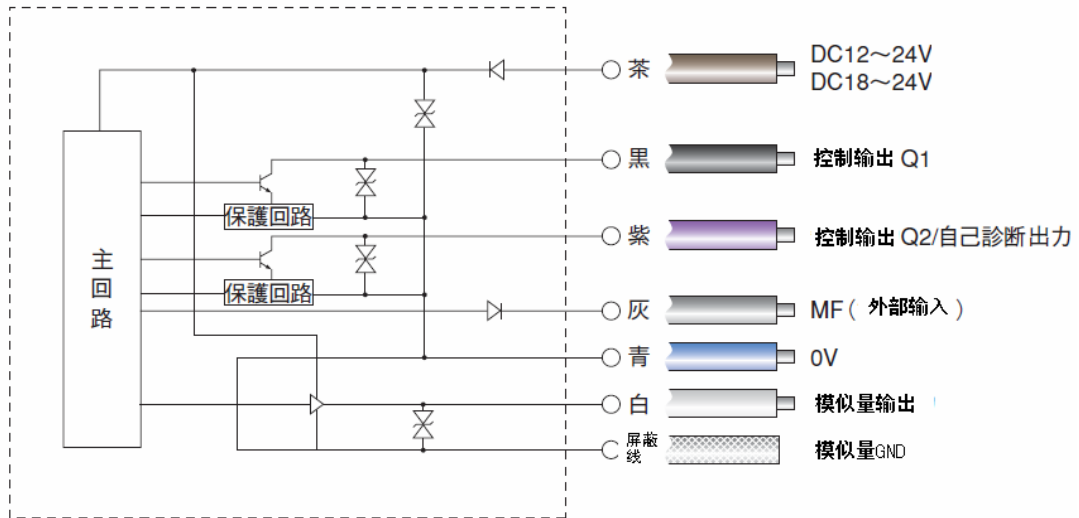
各项输出参数规格

类别	2通道控制输出	模电 (4-20mA)	模压 (0-10V)	控制加RS422接口
电源电压	DC12-24V(-5%, +10%)		DC18-24V(-5%, +10%)	DC12-24V(-5%, +10%)
电流损耗	max. 75mA (DC24V)	max 80mA(DC24V) including analog output		max. 75mA (DC24V)
输出	控制输出1	NPN/PNP open collector 100mA max./30VDC (residual voltage max. 1.8V)		
	控制输出2	NPN/PNP open collector 100mA max./30VDC (residual voltage max. 1.8V)		
	模拟量输出	4-20mA	0-10V	
通讯接口				RS422
导线形式	Dia:5mm 5core 2m AWG24(PVC)	Dia: 5mm 6core 2m AWG24 (PVC)		Dia:5mm 5core 2m AWG24(PVC)
端子形式	M12 8pin			

尺寸规格

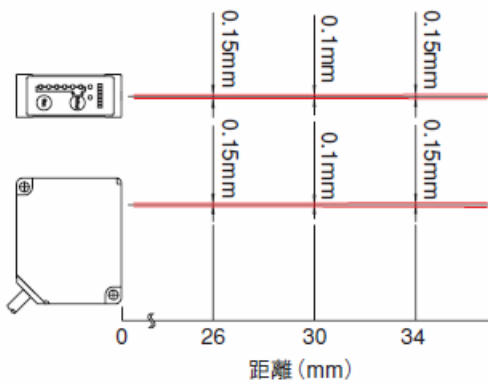


NPN型电路图

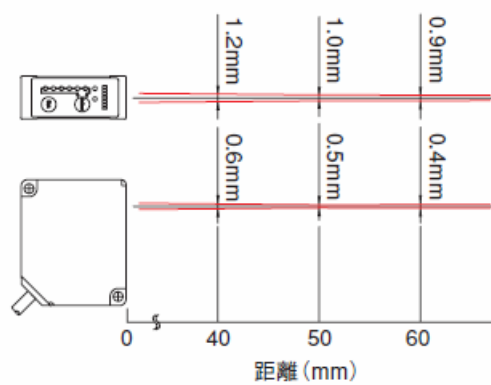


光斑大小

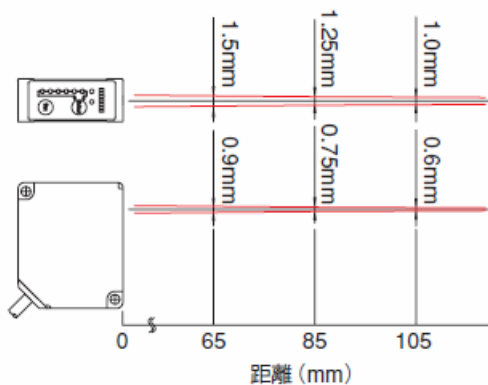
JS33-30N



JS33-50N



JS33-85N



JS33-120N

