



**LOS GRUPOS  
FACBOOK MAS  
LOCOS.**

POR: Anam Mare

[Anam.mare@facebook.com](mailto:Anam.mare@facebook.com)

México 2011

Derechos reservados

**Mi selección particular de los grupos más locos por hoy en Facebook en español. Además que te divertirás como nunca uniéndote a cada grupo, podrás aumentar tus amigos en tu cuenta.**

Estos son los elementos de la lista. Para unirse haz clic sobre la imagen. ¡Disfrútalo!



**1. Vivo con el miedo a que mi madre se haga un Facebook y me agregue**

*Ha recibido 7901 puntos*



**2. Yo también he buscado mi casa en Google Earth**

*Ha recibido 6702 puntos*



**3. Fingir que lees cuando estás escuchando la conversación de los de al lado**

*Ha recibido 6283 puntos*



4. Yo dije "mañana me levanto y estudio"

*Ha recibido 6211 puntos*



5. Ya no canto en la ducha ni silbo por la calle porque tengo miedo de la SGAE

*Ha recibido 6158 puntos*



**6. Insulto a los aparatos cuando no funcionan**

*Ha recibido 6142 puntos*



**7. SEÑORAS QUE GUARDAN LAS MEJORES BRAGAS PARA CUANDO VAN AL MEDICO**

*Ha recibido 6040 puntos*



8. Yo tampoco he visto nunca a un chino paseando a un perro

*Ha recibido 6031 puntos*



9. Saludar, equivocarse y saludar al infinito

*Ha recibido 5926 puntos*



10. Yo también me rio solo/a en el pc y mi mama me pregunta ¿por qué te ríes?

*Ha recibido 5862 puntos*



11. Señoras que van paseando y se paran en seco para dramatizar la conversación

<http://www.youtube.com/watch?v=J6QLBNd-PB0>

Ha recibido **5701 puntos**



12. Yo también he tenido MORETONES QUE NO SE DE DONDE SALEN...

Ha recibido **5372 puntos**



13. Cuando entro en Bershka me dan ganas de pedirme un cubata

*Ha recibido 5366 puntos*



14. ME GUSTARÍA SALIR DE IKEA CUANDO YO QUIERO, NO CUANDO ENCUENTRE LA SALIDA

*Ha recibido 5363 puntos*





15. ¿Las palomas nacen ya grandes?

*Ha recibido 5301 puntos*



16. Para ser tonta no eres tan guapa

*Ha recibido 5256 puntos*



**17. Me comí la cola-cao a cucharadas y me dio tos**

*Ha recibido 5235 puntos*



**18. Señoras que trabajan en el corte inglés y van pintadas como travestis**

*Ha recibido 5205 puntos*



19. El peluquero siempre hace lo que le sale de los cojones.

*Ha recibido 5180 puntos*



20. Va a trabajar tu puta madre hasta los 67 años

*Ha recibido 5133 puntos*



21. NO SOY BORDE, NI ANTISOCIAL, SOLO ASQUEROSAMENTE SELECTIVO

*Ha recibido 5029 puntos*



22. Que Ramoncin luche contra la piratería en Somalia

*Ha recibido 4964 puntos*



23. Yo también creo que la gente que no tiene Facebook oculta algo

*Ha recibido 4916 puntos*



24. ¿Qué cojones estudió HE-MAN para tener un Master del universo?

*Ha recibido 4904 puntos*



25. Mi madre me decía: “¿te crees que soy el banco de España?”

*Ha recibido 4854 puntos*



26. Yo también he tenido la sensación de caerme cuando me estoy durmiendo

*Ha recibido 4699 puntos*



**27. Eres feo igual, por muchos musculitos que hagas en el gimnasio!**

*Ha recibido 4659 puntos*



**28. Yo también le daría una colleja al tipo del anuncio de Vodafone**

*Ha recibido 4586 puntos*



29. ¡me temo que con mi 1/2 naranja alguien se ha hecho UN ZUMO!

*Ha recibido 4486 puntos*



30. El tipo que se emociona en el anuncio de Heineken

*Ha recibido 4463 puntos*





**31. Que te guste un disco y de escucharlo tanto, acabes por aborrecerlo**

*Ha recibido 4450 puntos*



**32. Yo también apago la luz del baño cuando salgo aunque quede gente dentro**

*Ha recibido 4189 puntos*



**33. Yo también he sentido que alguien me sigue**

*Ha recibido 4161 puntos*



**34. Salir de tranquis y que se te vaya de las manos**

*Ha recibido 4156 puntos*



35. Chinos que ven una película de chinos mientras te atienden

*Ha recibido 4133 puntos*



36. ¿Vienes desde el futuro y nos traes una mierda de LEJÍA? (NEUTREX)

*Ha recibido 4063 puntos*



**37. Yo también he leído el libro del de al lado**

*Ha recibido 4038 puntos*



**38. Solo me depilo si es verano y/o hay un hombre de por medio**

*Ha recibido 4032 puntos*



39. Bebo 1 litro de agua y duermo 8 horas ¿por qué no soy modelo?

*Ha recibido 3941 puntos*



40. En el 2013 voy a ver 2012 y me voy a cagar de risa XD

*Ha recibido 3852 puntos*



41. He salido más noches que el camión de la basura

*Ha recibido 3831 puntos*



42. Odio cuando muevo una isla de sitio y luego no sé en qué año la he puesto

*Ha recibido 3674 puntos*



43. LA BIBLIOTECA NO ES LA PASARELA DE MILÁN...¡¡¡PAYASA!!!

*Ha recibido 3590 puntos*



**44. ¡Cuando se te pase la tontería, hablamos!**

*Ha recibido 3553 puntos*



**45. ¿A ti te han llamado? Pues a mí tampoco**

*Ha recibido 3517 puntos*



46. Vivo con miedo a que no me guste el final de Lost

*Ha recibido 3477 puntos*



47. El tipo que descubrió la leche, ¿qué cojones estaba haciendo con la vaca?

*Ha recibido 3422 puntos*





48. ¿Por qué coño hacéis cola antes de tiempo en la puerta de embarque?

*Ha recibido 3388 puntos*



49. Yo también recorro la discoteca para fichar (hacer la Putivuelta)

*Ha recibido 3352 puntos*



50. Momentos en que me convierto en la persona mas borde del mundo ;)

*Ha recibido 3309 puntos*



51. Yo también he dicho OK ¡cuando no entendí lo que me dijeron!

*Ha recibido 3057 puntos*



52. yo también vi un video de chinos pa' reírme y al final terminó gustándome XD

*Ha recibido 3037 puntos*



53. Ganas de mear cuando estás llegando a casa

*Ha recibido 3028 puntos*



54. Yo tampoco he visto Avatar

*Ha recibido 2923 puntos*



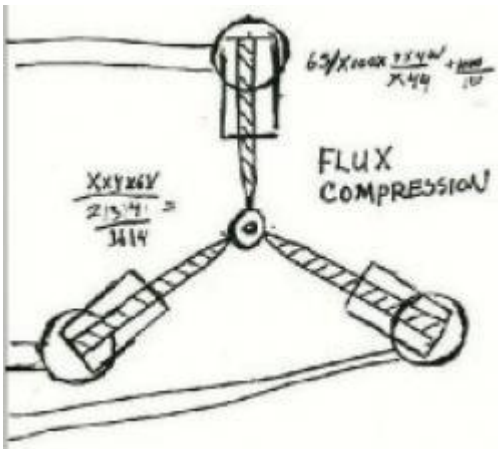
55. creo que me van a asesinar cuando llaman a la puerta

*Ha recibido 2351 puntos*



56. Yo también compro plátanos endrogados .

*Ha recibido 2205 puntos*



57. Condensador de Fluzo

*Ha recibido 2165 puntos*



58. Señoras que, al amanecer del quinto día, miran al Este.

*Ha recibido 1949 puntos*



59. ¿Qué cosas Haces cuándo Te Curas?

*Ha recibido 1629 puntos*



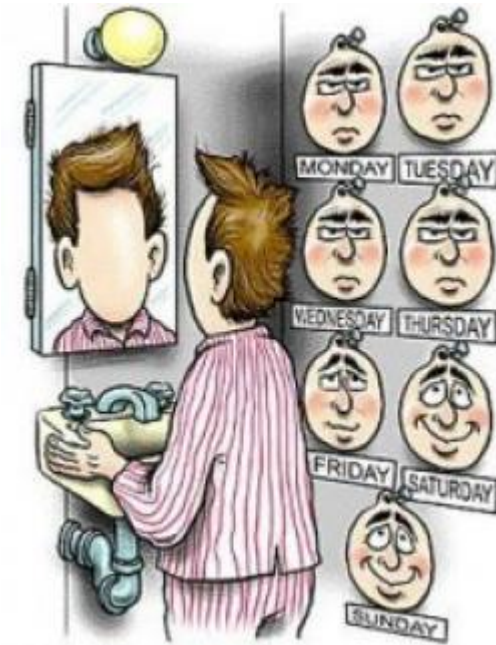
**60. ¡Los franceses organizan torneos y los españoles los GANAN!**

*Ha recibido 1440 puntos*



**61. Yo También odio dejarme las llaves de la mansión en el chalet**

*Ha recibido 1386 puntos*



62. Amigos pocos.... Conocidos muchos.... Falsos demasiados...!

<http://www.facebook.com/#!/pages/Amigos-pocos-Conocidos-m...>

*Ha recibido 1162 puntos*



63. Señoras que van al cine en 3D

*Ha recibido 1121 puntos*





64. No vayas a rezar a mi colegio y yo no iré a pensar a tu iglesia

<http://www.facebook.com/pages/No-vayas-a-rezar-a-mi-coleg...>

*Ha recibido 1116 puntos*



65. El final de Lost no existe, son los padres

*Ha recibido 1110 puntos*



**66. Yo no soy cotilla, yo solo me informo**

<http://www.facebook.com/#!/pages/Yo-no-soy-cotilla-yo-sol...>

*Ha recibido 1092 puntos*



**67. Vivo con el miedo a que uno de mis contactos me lleve al diario de Patricia**

<http://www.facebook.com/pages/Vivo-con-el-miedo-a-que-uno...>

*Ha recibido 1038 puntos*



Al próximo que me invite a su boda juro que...

Ha recibido 2038 puntos.

---

Así llego al final de este libro, simple y moderno. Le prometí a todos los jóvenes que me siguen por la red que les escribiría un libro que si disfrutarían leyendo.

Saludos

Anam Mare.