

PATENT



N^o 86. ✓

BESKRIFNING

OFFENTLIGGJORD AF

KONGL. PATENTBYRÅN.

C. C. H. EKENSTAM

SUNDSVALL

Träkärl för torra varor.

Patent i Sverige från den 14 mars 1885.

Denna uppfinning afser förbättringar af kärl för förvaring och transporterung af torra varor, hvilka förbättringar hufvudsakligen bestå uti användningen af ett inre faner inuti det faner, som bildar kärlets yttervägg. Hittills hafva nämligen dylika kärl tillverkats af ett enkelt faner, men genom torkning bildas då småningom en springa i kärlets vägg, genom hvilken den förvarade varan kan utrinna. Man har äfven begagnat det sätt att lägga ett andra faner utanpå det faner, som bildar kärlets egentliga vägg, men äfven i detta fall har det vid det inre fanerets torkning bildats en springa (fastän mindre) emellan bottnen och det yttre faneret, hvarigenom kärlets innehåll under transport småningom kunnat utrinna. Dessa olägenheter förekommas fullständigt genom bruk af dubbla faner, anordnade så att det yttre är den hufvudsakliga väggen och det inre tjenstgör såsom tätningsfaner jemte stöd för locket, hvarigenom äfven en större stadga och hållbarhet hos kärlet vinnes.

Å medföljande ritning visa fig. 1 och 2 tvänne kärl i vertikalsektion och fig. 3 i horisontalsektion.

Vid tillverkning af dylika kärl med dubbla fanerväggar, lagda på sätt ofvan sagts, förfaras på följande sätt:

Sedan faneren på vanligt sätt blifvit utsvarf-vade med kryssning för bottnarna samt derefter torkade, lägges ett faner omkring en vid ett stadigt bord *A* fastsatt träcylinder *B*, hvars diameter är lämpad efter den vidd det yttre faneret skall hafva. Faneret jemnskäres medelst en vid bordet fästad knif *C* och ställes derefter i ett torkskåp för att ytterligare torka och hålla sig varmt tills kärlet skall hopsättas. Det inre faneret tillskäres på samma sätt, öfver

en något mindre cylinder. För hopsättningen användes en vid ett bord fastsatt jerncylinder *D* af något mindre diameter än ytterfanerets inre diameter och rundt om denna cylinder lägges det varma ytterfaneret *E* samt tillklämmas med tvingar omkring den ofvanpå cylindern *D* lagda bottnen *F*. Faneret har vid utsvarfningen blifvit försedt med ett eller två spår eller s. k. kryssningar rundtom på de ställen der bottnen *F* och locket *G* skola fastsättas. Faneret lägges så omkring cylindern, att bottnens *F* kant impressas uti fanerets kryssning. Derefter påsättas banden *H*, gjorda af något lätt böjligt träslag och i skarfvorna sammanhållna medelst genomdragna och omvirade jerntrådar. Det halfärdiga kärlet tages sedan af cylindern och i detsamma insättes först det nedre af de inre banden och derefter den inre fanerväggen *I* mellan det nedre bandet och yttre väggen. Härvid tillses att skarven uti det yttre faneret täckes af det inre faneret. Detta kan bestå af ett eller flere stycken, men ditsättes i alla händelser, så att det kommer att i någon mån spänna emot det yttre faneret. Detta kan lätt åstadkommas, om det inre faneret göres i flere stycken, då sista stycket tages så stort att det vid insättningen utspänner de förut insatta fanerstyckena.

När det inre faneret blifvit insatt, neddrives det öfre af de inre banden *J* för att upptill hålla det inre faneret på sin plats. Det inre faneret räcker icke fullt upp till kärlets öfre kant, utan bildar en afsats nedanför densamma, mot hvilken locket *G* får stöda, då det nedlägges i kärlet. Locket, som förses med en stålträdsögla, kan kvarhållas på sin plats antingen blott genom spänningen emot kaggens inre vägg (fig. 1) eller derigenom att det

inklämnes uti det ofvan nämnda spåret uti den yttre fanerväggens insida. Locket kan äfven fasthållas medelst ett ofvanför detsamma innanför ytterfaneret insatt band, hvilket kan fästas medelst nubbar, jerntråd eller på annat passande sätt. För att undvika användningen af det understa bandet inuti kaggen, kan botten *F* förses med en ansats rundt om (fig. 2), mot hvilken ansats det inre faneret får stöda. Locket *G* kan äfven, om så önskas, på sin undersida förses med en liknande ansats i ändamål att få större täthet upptill. Det öfre bandet inuti kärlet skjutes då något längre ned än eljest.

Om så önskas kan det öfre, yttre bandet göras antingen dubbelt eller så bredt att det räcker ned till det öfre, inre bandet. I så fall kan man fästa båda dessa band tillhopa medelst genom kärlets vägg gående nubbar, jerntråd, trästift eller dylikt.

Patentanspråk:

Vid träkäril af dubbelt faner den anordning, att botten (*F*) fästes i det yttre faneret (*E*), samt locket (*G*) hvilar på det inre faneret, som hålles på sin plats af inre band (*L*) eller af ansatser på insidan af botten (*F*) eller locket (*G*) eller bådadera.

(Härtill en ritning.)

Till Patentet N^o 86.

Fig. 1.

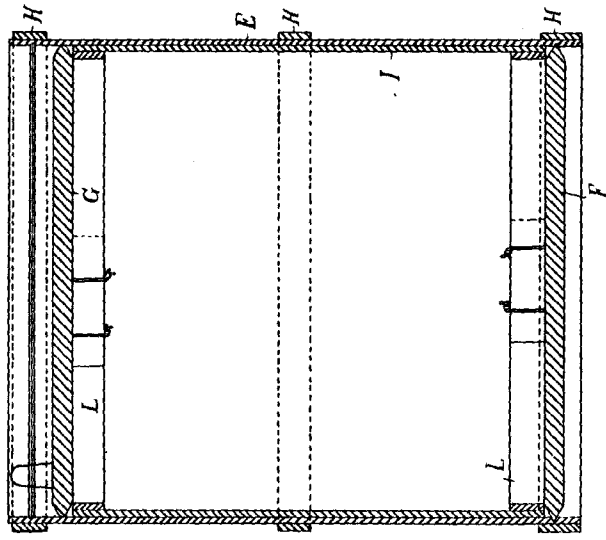


Fig. 2.

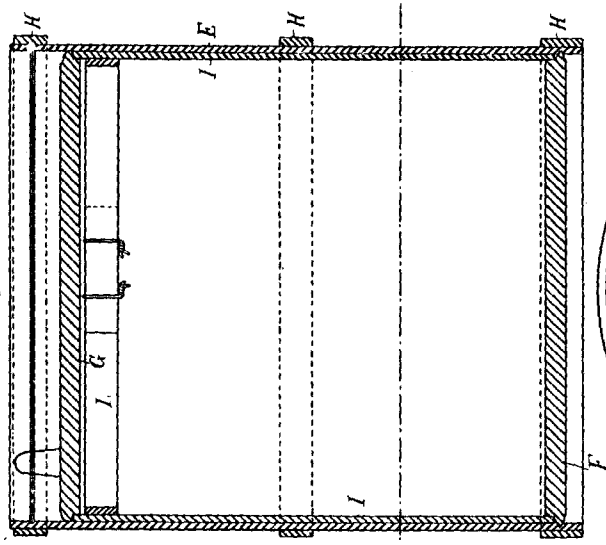


Fig. 4.

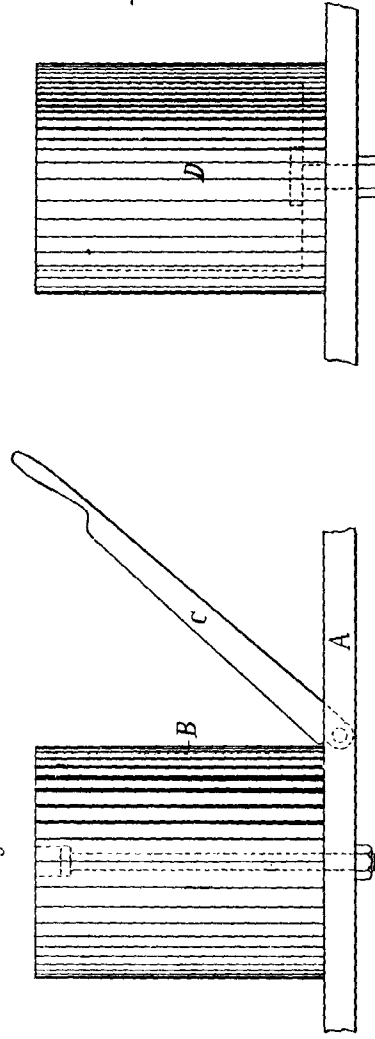


Fig. 3.

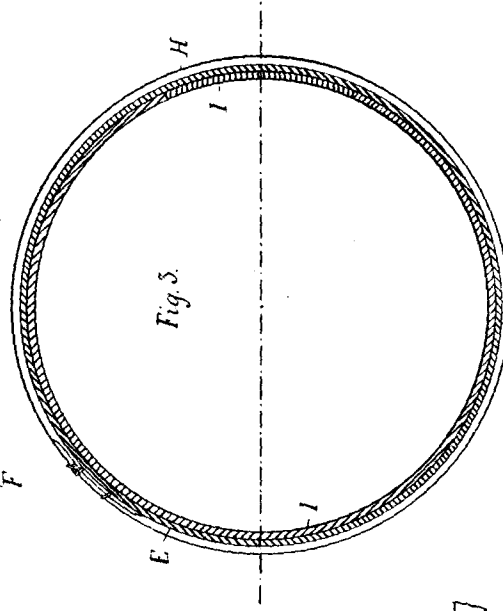


Fig. 1.

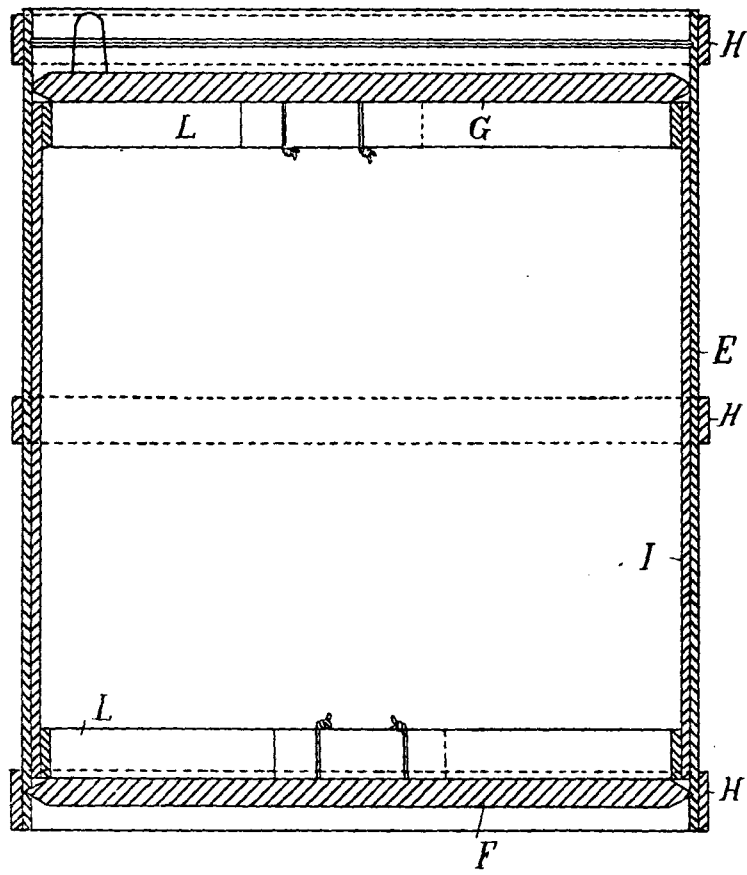
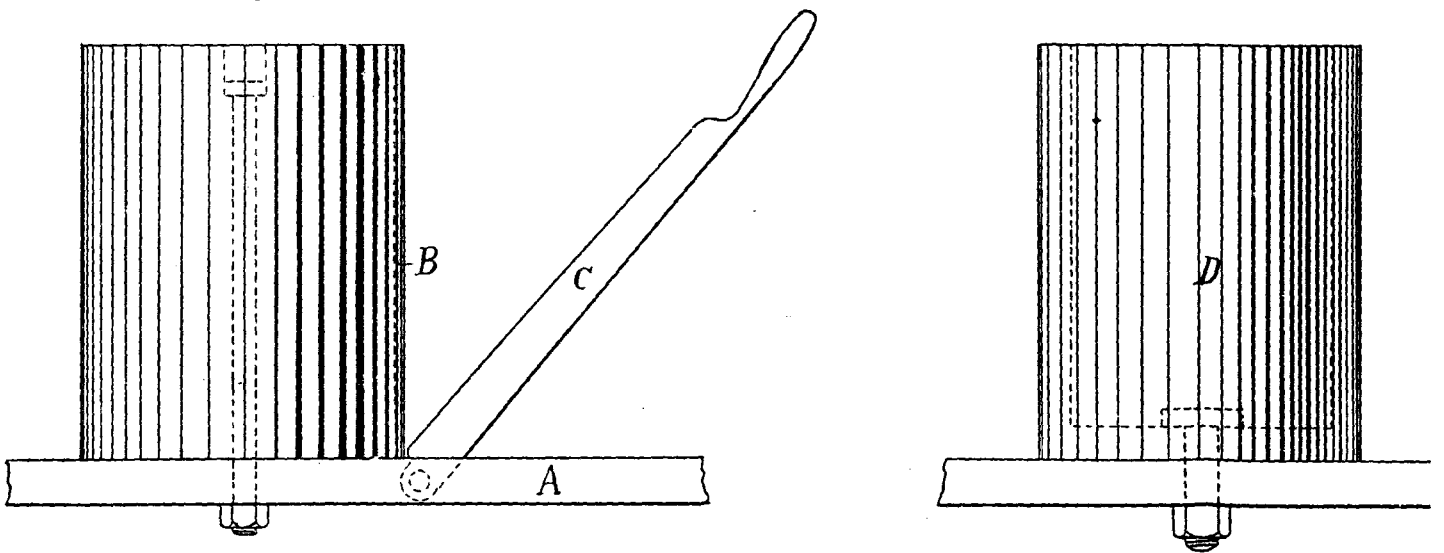


Fig. 4.



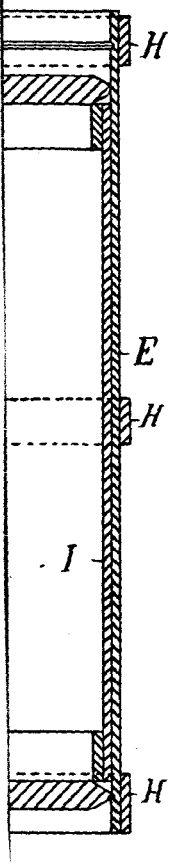


Fig. 2

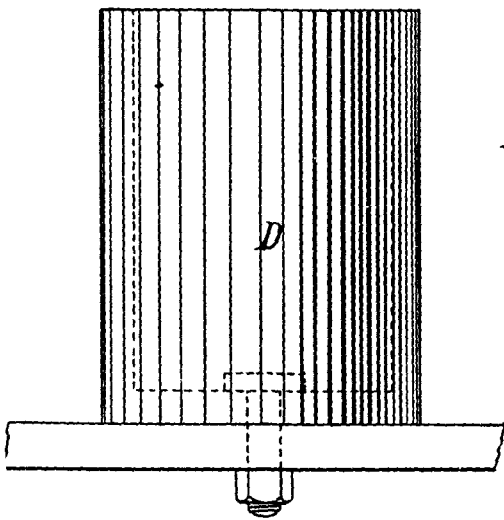
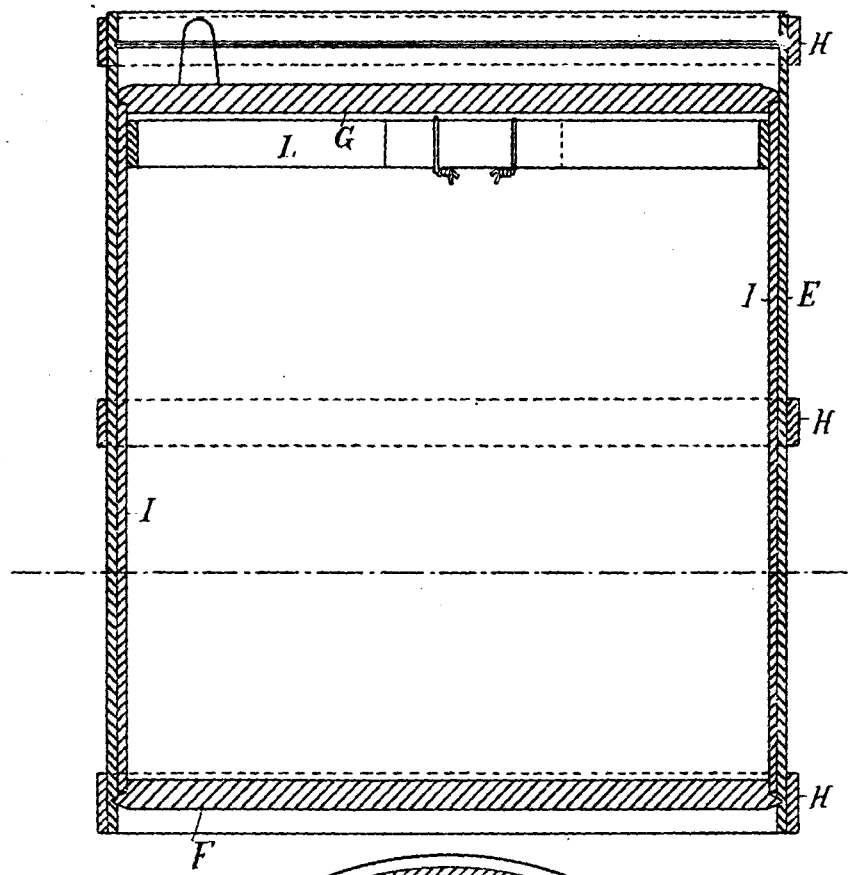


Fig. 3.

