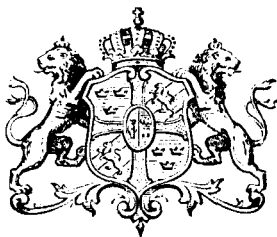


PATENT



N^o 900. ✓

BESKRIFNING

OFFENTLIGGJORD AF

KONGL. PATENTBYRÅN.

E. A. WIMAN.

STOCKHOLM.

Luftvexlingsventil.

Patent i Sverige från den 5 juli 1882.

Ändamålet med ifrågavarande ventil är att antingen kunna införa frisk luft till en lokal eller också att kunna bortföra luft från en lokal till en skorsten eller dylikt. Det förra ändamålet vinnes medelst den modifikation af ventilen, som visas å bifogade ritning i fig. 1 i vertikalsektion, och det senare medelst den modifikation, som visas i fig. 2, likaledes i vertikalsektion.

Det hufvudsakliga vid denna ventil, och hvilket är gemensamt för båda modifikationerna, är, att ventilen består af en gjuten lucka *A*, som är vridbar kring en horisontal axel *C*, hvars medellinie icke infaller i luckans kant, och hvilken lucka passar in i en likaledes gjuten jernram *B*, som insättes i ett motsvarande hål i en yttervägg eller skorstensmur *D*. Genom axelns förläggande, icke vid ventilens kant i form af gångjern eller dylikt, utan mer eller mindre nära intill ventilskifvans midt, afses att vinna den fördelen, att ventilen medelst en draginrättning kan mera pålitligt tillslutas, än då stängningen försiggår genom en fjäder eller annan mekanism, hvilken måste begagnas, då skifvans rörelse sker kring ett i dess kant förlagdt gångjern. Då ventilen är stängd, infaller dess ytteryta med ramens, och i följd häraf är den då så litet som möjligt märkbar i rummet, under det att luckan *A* deremot, då ventilen är öppen, framsticker från väggytan, hvarigenom man lätt kan se, huru mycket ventilen är öppen.

Vid den i fig. 1 visade modifikationen öppnas luckan medelst ett snöre eller en ketting, fäst i en ögla *E* nära dess öfre kant, och

stänges medelst ett dylikt, fäst i en annan ögla *F* nära luckans underkant, hvilket senare snöre löper öfver en trissa *G*. Luckan *A*, som vid denna modifikation, då ventilen är stängd, står i beröring med den yttre luften, göres dubbel med ett mellanliggande lager *H* af värmeisolerande ämne, såsom papp eller dylikt, för att skydda mot värmebortledning och mot utkondensering af fuktighet på luckans yta. Luckan är försedd med vingplåtar *I*, som ständigt ligga an mot ramens vertikala sidor, under det att luckans underkant rör sig utefter ramens undre insida, genom hvilka anordningar den inkommande luften kan inströmma till lokalen endast öfver luckans öfverkant, hvarvid den allt efter luckans ställning erhåller en mer eller mindre sned riktning uppåt.

Vid den i fig. 2 visade modifikationen öppnas och stänges luckan *A* genom att respektive släppa efter eller draga i ett snöre (eller en ketting), fäst vid en nära luckans underkant utgående arm eller bygel *K*. Från baksidan af luckans öfre del utgår en gjuten arm *L*, hvilken tjänstgör dels såsom motvigt och dels såsom stöd för luckan vid dess fullt öppnade läge.

Patentanspråk:

Luftvexlingsventil, bestående af en lucka (*A*), vridbar kring en horisontal axel (*C*), som är förlagd vid eller något stycke från luckans

midt men ej vid dess ena kant, och hvilken lucka passar in i en jernram (*B*), som vid den modifikation, då ventilen skall införa frisk luft till en lokal, har en sådan form, att den då med vingplåtar och värmeisolerande beklädnad försedda luckans underkant vid vridning sluter till mot ramens konkava, undre insida.

(Härtill en ritning.)

Till Patentet N^o 900.

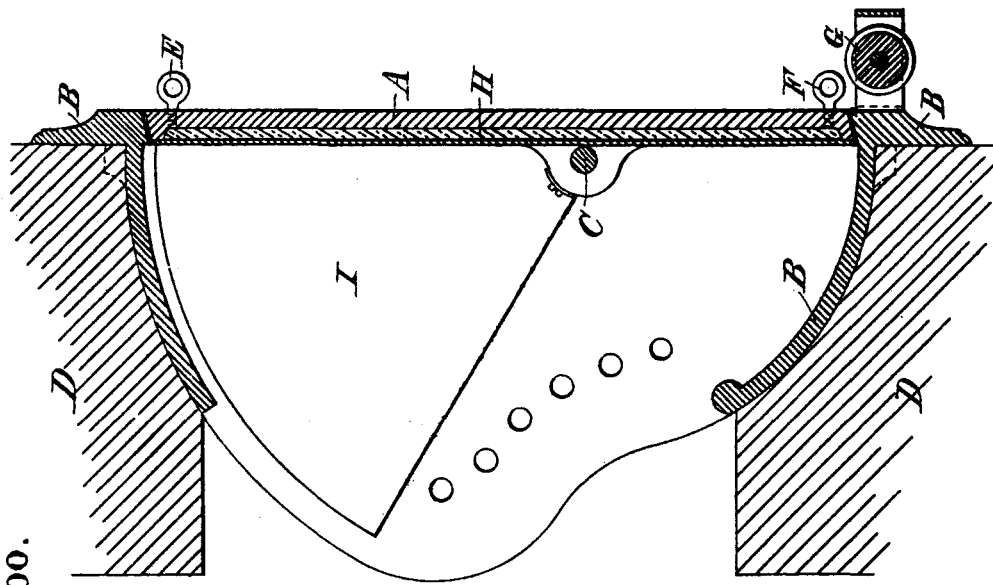


Fig. 1.

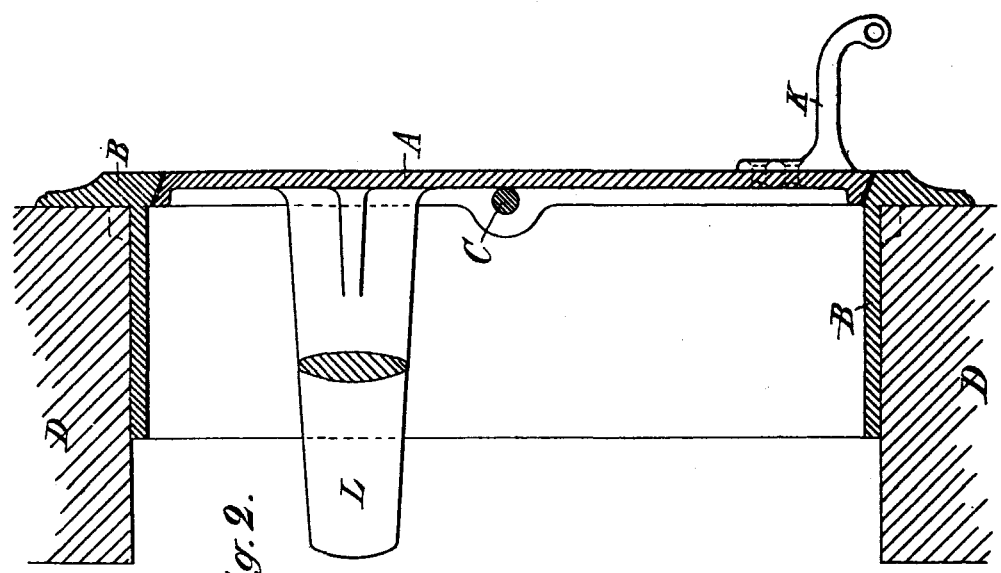


Fig. 2.