

PATENT



N^o 16.

FÖRFALLET.

BESKRIFNING

OFFENTLIGGJORD AF

KONGL. PATENTBYRÅN.

G. W. REUMERT

KÖPENHAMN, (DANMARK)

Maskin för krossning, blandning och rensning af olika ämnen.

Patent i Sverige från den 12 januari 1885.

Denna maskin är afsedd för krossning, blandning och rensning af korniga och sammanklumpade ämnen af olika slag. På ritningen visas den dels sedd från den ena ändan med den derstädes befintliga beklädnaden borttagen (fig. 1), och dels i tvärsektion ungefär på midten af maskinen (fig. 2).

De ämnen, som skola behandlas i maskinen, införas uppifrån i densamma genom en mataretratt, bestående af tvenne sneda skifvor *a*, som äro placerade mellan maskinens ändbeklädnader. Af skifvorna *a* ledes massan ned till de begge valsarne *b*, mellan hvilka alla i massan befintliga klumpar sönderkrossas. Valsarne hållas ständigt rena af tvenne skarpa stälknivar, som sträcka sig efter valsarnes hela längd, och som äro placerade på båda sidor om den öppning *s*, hvarigenom massan faller ned i trumman *d* efter krossningen mellan valsarne. Denna trumma är fast och horisontal samt försedd med en omrörare bestående af en axel *g*, försedd med ett antal stänger *f*, af hvilka massan i trumman blir behörigen omblandad innan den faller ut genom den långsgående öppningen *h* på trummans undersida. Genom denna öppning *h* faller massan ned i ett säll eller en siktlåda *j*, som svänges fram och åter omkring en bult *i* vid den ena ändan af maskinen genom en tvåarmad häfstång *k* vid den andra ändan af maskinen. Denna häfstång är nämligen i hvardera ändan försedd med en långsgående utskärning, den ena för veftappen *l* på den förut omnämnda axeln *g* och den andra för en tapp *m* på sallets ändvägg. Denna ända af sallet rör sig mellan rullarne *n* i en gejd i maskinens ändbeklädnad. När massan passerar genom sallet sik-

tas den, hvarvid främmande ämnen kvarhållas i sallet och tid efter annan kunna aflägsnas. Den del af massan, som går genom sallet, faller ned i ladan *p*, som för att lättare kunna tömmas kan, sasom ritningen utvisar, förses med hjul.

Valsarne *b* sättas i rörelse genom en handvef eller en remskifva på den ena valsens axel, och sins emellan äro valsarne förbundna genom kugghjulen *q*. Från den ena af valsarne öfverföres rörelsen till axeln *g* genom kugghjulen *r*₁ och *r*₂.

De begge skifvorna *a* äro fästade vid maskinen medelst gångjern, så att de kunna vändas upp för eftersyn och rengöring samt, om så behöfs, för uttagande af valsarne *b*.

Stängerna *f* på omröraren placeras bäst vinkelrätt emot hvarandra i fyra rader, så att tvenne motstående rader käppar befinna sig i mellanrummen hos de andra raderna, hvarigenom blandningen underlättas. De fästas vid axeln *g* genom att skruvas in i denne, som inuti trumman är fyrkantig, samt medelst en bygel som är fästad vid axeln *g* och har häl för stängerna *f*. Föreningen emellan sallet *j* och bulten *i* åstadkommes genom en ögla *r* på sallets ändvägg samt en mutter på bulten *i*, som är gängad, så att denna ända på sallet kan höjas eller sänkas efter behof.

Patentanspråk:

Den beskrifna maskinen för krossning, blandning och rensning af olika ämnen, sammansatt af ett par valsar (*b b*), en under dessa fast anbragt blandningstrumma (*d*), som upptill och nedtill har en öppning (*s, h*) för genomsläppande af de behandlade ämnena, och i hvilken en med stänger besatt axel roterar, samt ett under blandningstrumman anbragt säll (*m*).

(Härtill en ritning.)

Stockholm 1885 Kongl. Boktryckeriet.

Offentliggjord den 9 juli 1885.

Fig. 1.

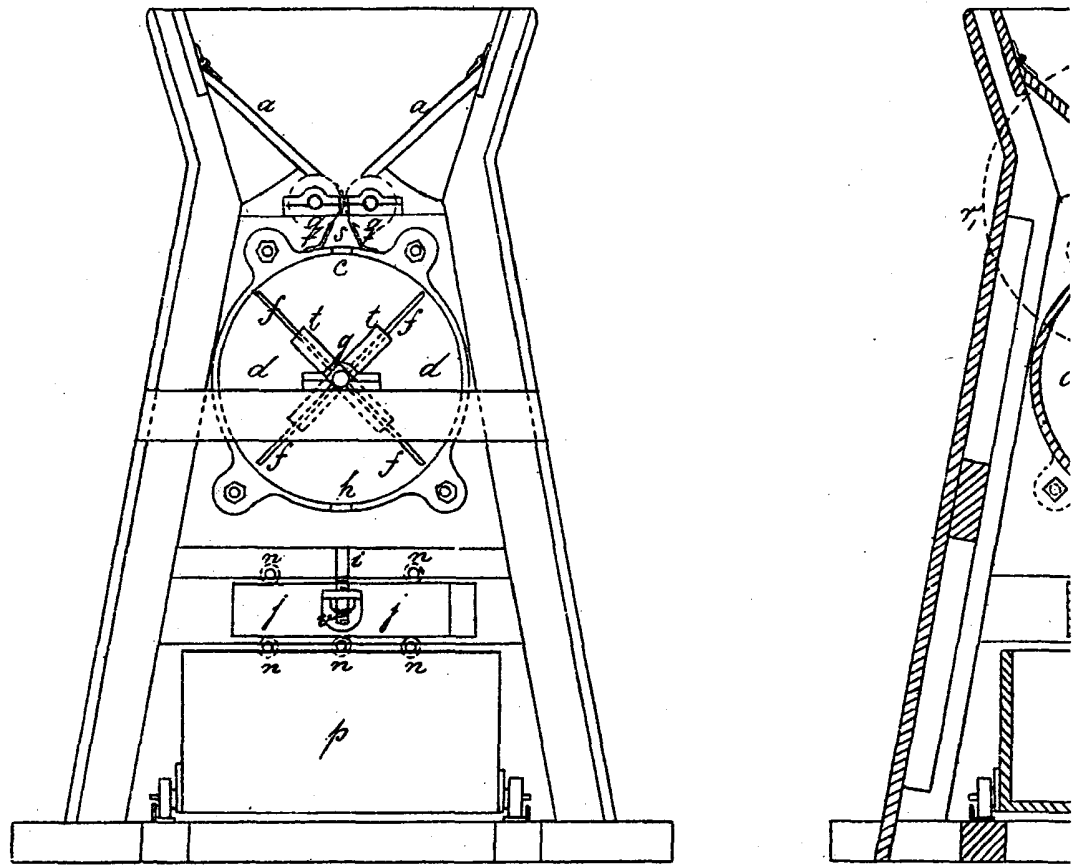


Fig. 1.

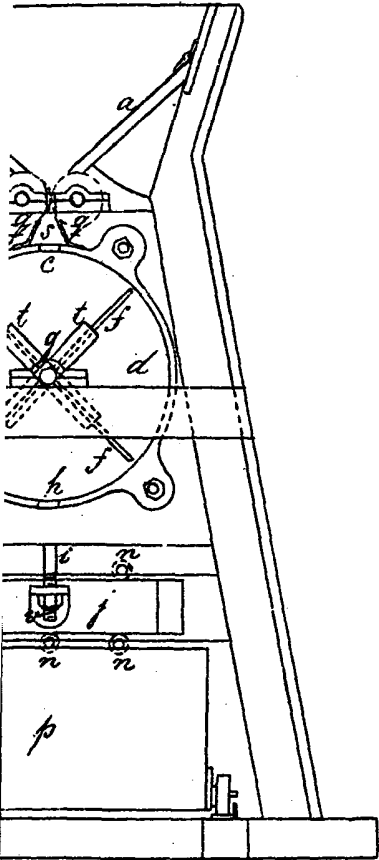


Fig. 2.

