

Game Design Document

BLINK

Table des matières

I) Définition du projet

Fiche technique

- Nombre de joueurs : 1 joueur
- Genre Puzzle/FPS/Survival
- Plateforme : PC
- Contrôles : Clavier/Souris
- Moteur 3D : Cry Engine

Intentions

Provoquer chez le joueur un stress et une angoisse dus aux énigmes qu'il doit résoudre et aux environnements ouverts qu'il explorera.

Game concept

Un jeu où le joueur devra utiliser le regard pour déjouer les obstacles, les ennemis et les énigmes.

Thème

Le jeu a pour thème le regard et par extension le jugement, l'accusation qui découle du regard. Le personnage que le joueur devra incarner est un juge, qui se retrouve dans une prison située en plein désert. Le juge devra faire face aux nombreuses statues, réminiscences des prisonniers et gardiens qui l'habitaient.

Aire de jeu

Il s'agit d'une prison abandonnée en plein désert. Le terrain de jeu sera infini.

USP

- Un jeu dont la mécanique de jeu principale est le regard.
- Gameplay émergent
- Une nouvelle expérience pour les hardcore gamers
- Une expérience angoissante dans un univers sec et ensoleillé

II) Gameplay

1. Système : Aperçu général

Le joueur est plongé dans un univers oppressant où les ennemis sont des statues. Ces statues ne bougent que lorsque le joueur ne les fixe pas. L'objectif du joueur est de passer les différents obstacles (statues, pièges, énigmes,...)

1.1 Exploration

a) Mode de déplacement

Le joueur pourra se déplacer dans le jeu en utilisant la marche, la course et le saut. Son mode de vue sera à la 1^{ère} personne.

b) Sonar/carte

- Le joueur pourra à tout moment consulter une carte qu'il aura reconstituée au fil de sa partie. Au début, il ne possède qu'un seul fragment. Récupérer les autres fragments lui permettra de faire apparaître/accéder à de nouvelles salles ou nouveaux bâtiments.
- En utilisant le sonar, le joueur pourra évaluer la présence ou non d'une statue. Ce permettra également au joueur de repérer les statues dans le noir, afin de pouvoir les fixer du regard.

c) Actions dans l'exploration

- Certains objets ont la même propriété que les statues. Ils ne se déplacent que lorsque que le joueur détourne le regard. Le joueur devra donc créer son propre chemin en faisant déplacer des éléments du jeu par le regard.
- Le joueur pourra également manipuler des objets, les poser, les jeter. Ces objets auront une physique.

d) Plateforme

- Le joueur pourra sauter pour enjamber des obstacles.
- Sauter lui permet d'atteindre des plateformes éloignées et de ne pas tomber dans le vide

e) Mode horizontal

L'exploration se fera de manière horizontale, on évitera le plus possible de proposer un level design vertical, sauf si nécessaire.

1.2 Conditions victoire/échec

a) Echec

Le joueur perd lorsqu'il se fait tuer.

- Statue de la Justice : lorsqu'elle atteint le joueur, il meurt.
- Lorsque le joueur tombe dans le vide, il meurt.
- Lorsque le joueur tombe d'une grande hauteur, il meurt.
- Lorsque le joueur a reçu trop de blessures, il meurt.

b) Victoire

- Le joueur est victorieux :
 - Lorsqu'il passe une salle d'énigmes ;
 - Lorsqu'il termine le jeu.
- Gain :
 - Bout de carte
 - Objet de soin
 - Batterie pour sonar
 - Indice pour énigmes
 - Morceau de scénario

1.3 Objectifs

a) Objectif principal

Le joueur doit sortir de la prison où il est enfermé.

b) Objectifs secondaires

Le joueur doit atteindre ces objectifs pour accomplir l'objectif principal.

- Comment atteindre ces objectifs secondaires ?

Le joueur doit résoudre les énigmes qui lui sont proposées en évitant ou utilisant les statues. En résolvant ces énigmes, le joueur peut atteindre de nouvelles salles, de plus en plus compliquées à passer. Le joueur aura gagné le jeu une fois toutes les salles passées.

1.4 Enigmes

Les énigmes prennent en compte des éléments tels que :

- Des objets
- Des ennemis
- Des portes
- Des interrupteurs
- Des manivelles
- Des pont-levis
- ...

Ces éléments seront tous exploités, puis combinés pour offrir la plus grande diversité de jeu possible.

1.5 Ennemis

Principe de base : Une statue n'est pas active, tant qu'on ne l'a pas regardée.

Chaque statue possède un son particulier qui l'identifie et raconte son histoire.

- Statue du prisonnier

Une fois qu'on l'a regardée, elle adopte deux comportements :

- elle reste immobile quand on la regarde ;
- elle se dirige vers le joueur quand il ne la regarde pas.

La statue ne tue le joueur que lorsqu'elle l'a atteint.

- Statue du gardien

Une fois qu'on l'a regardée, elle adopte deux comportements :

- elle reste immobile quand on la regarde ;
- elle se dirige vers le joueur quand il ne la regarde pas.

La statue ne tue pas le joueur, mais le téléporte dans un autre endroit de la salle.

- Statue d'enfant

Il s'agit d'une statue de petite taille. Elle ne tue pas. Une fois qu'on l'a regardée, elle adopte deux comportements :

- elle reste immobile quand on la regarde ;
- elle se dirige vers le joueur quand il ne la regarde pas.

La statue ne tue pas le joueur, mais s'attache au pied du joueur et le ralentit.

- Statue de la mère

La mère est une tueuse. Elle étouffe le joueur en l'étreignant fort. Pour s'en débarrasser, le joueur doit amener la statue de l'enfant à la mère.

- Les amants

Il s'agit de deux statues : une femme et un homme. Les deux statues cherchent toujours à se retrouver. Elles ne sont dangereuses seulement lorsqu'elles se rencontrent, car ne formant plus qu'un, elles deviennent une seule et unique statue qui veut tuer le joueur.

Jusqu'à ce qu'elles se rencontrent, les statues ne sont que des éléments bloquants et inoffensifs.

1.6 Santé

Le système de santé pourrait se baser sur deux principes :

- a) La santé physique

Elle est indiquée de manière diégétique : écran qui s'assombrit, qui rougit ou paupières qui se ferment de plus en plus.

- b) La santé mentale

La santé mentale est impactée par les revers que subit le joueur (statues sous-fifres, éléments effrayants, etc). Pour se guérir, le joueur doit résoudre les énigmes qu'on lui propose, sinon il perd ses moyens et devient fou.

- c) Etat de folie

L'état de folie peut avoir les effets suivants pour le joueur :

- Vue qui se trouble
- Contrôles inversés

1.7 Objets

- a) En salle
- b) Inventaire
- c) Soins
- d) Indices
- e) Histoire

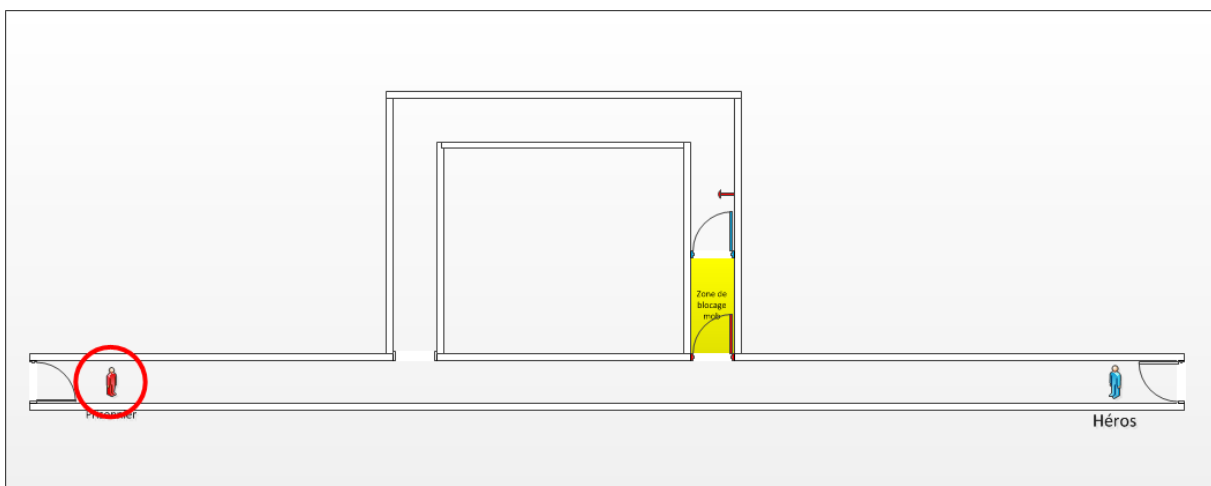
1.8 Level Design

Le level design sera construit sur l'utilisation des ennemis et des éléments interactifs définis plus hauts.

Ci-dessous un exemple sommaire, expliqué et concis d'un type d'énigmes que le joueur pourra rencontrer :

- a) Situation

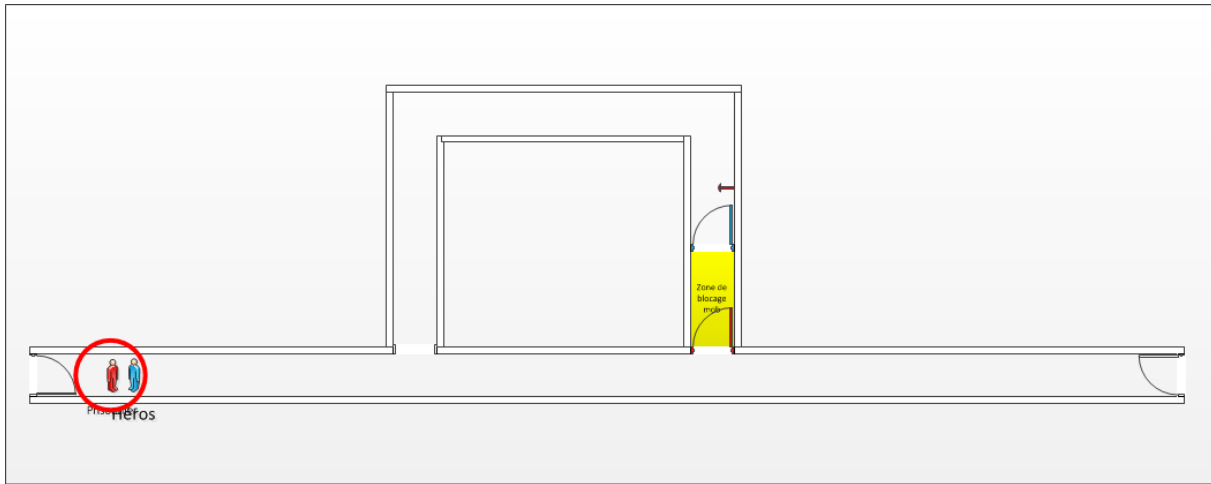
Le joueur arrive dans un couloir où il voit un prisonnier.



Le cercle rouge délimite la zone de repérage du prisonnier. Tant que le joueur regarde le mob en dehors de ce cercle, il n'active pas son IA.

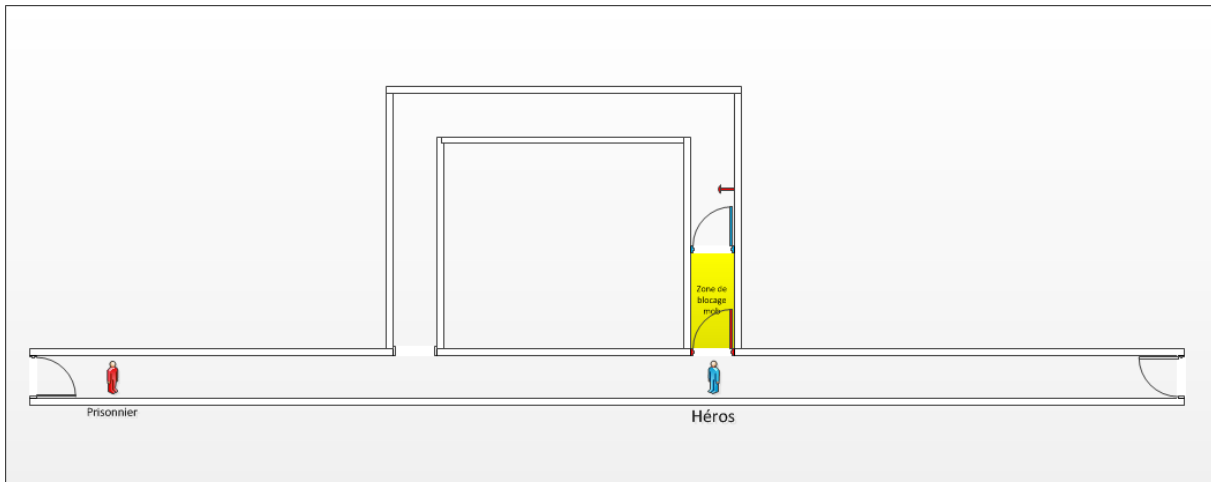
- b) Avancée

Le joueur décide d'avancer pour être le plus proche possible du mob. Il se trouve désormais dans la zone de perception du mob. Son IA s'active.



c) Recul

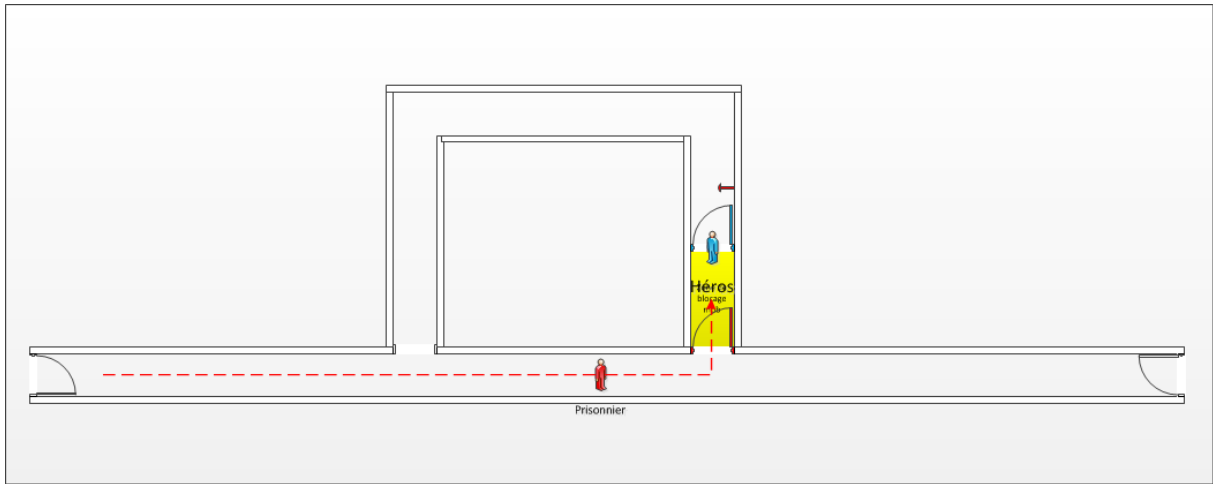
Le joueur a repéré auparavant un couloir avec deux portes. Il décide d'appâter le mob dans ce couloir.



d) Attirance

Le joueur est parti dans le couloir et a donc détourné son regard de manière à ce que le prisonnier le suive et arrive dans la zone enclavée par les deux portes.

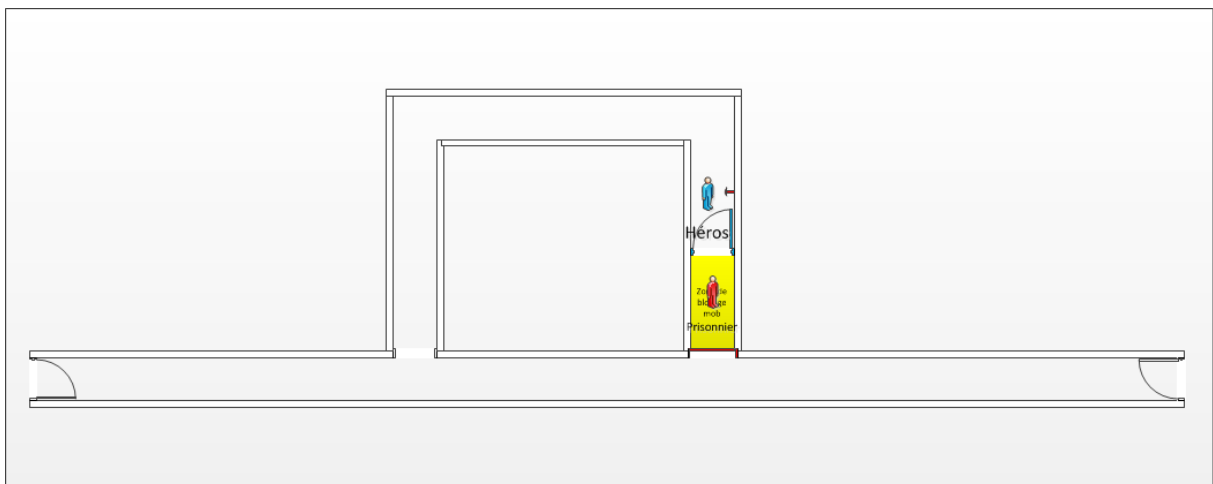
Lorsque le joueur estime que le mob est bien placé dans la zone, il se retourne pour le figer, puis recule jusqu'au bouton présent dans le couloir.



e) Blocage 1^{ère} porte

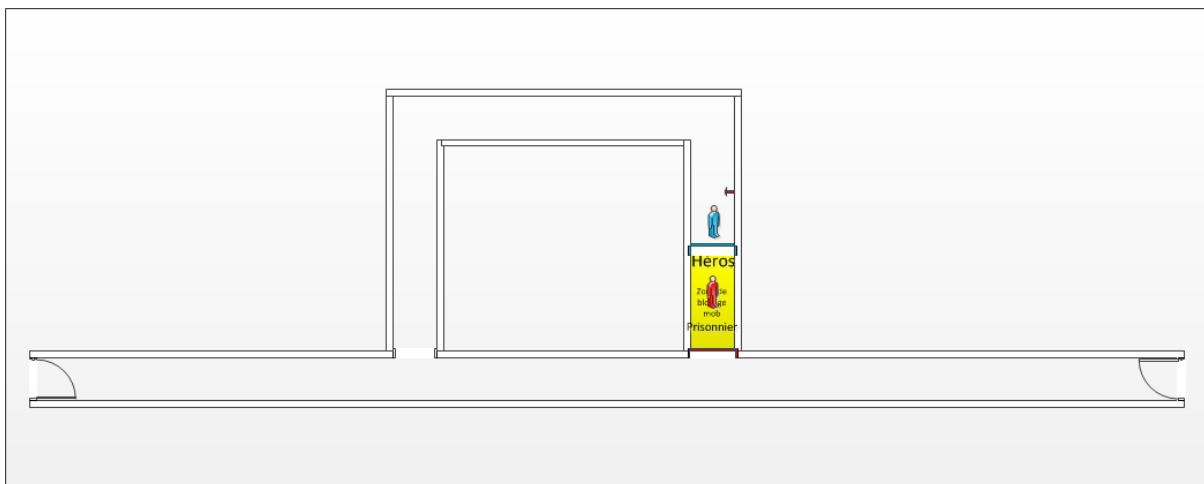
Le prisonnier est désormais dans la zone dédiée au blocage.

Le joueur appuie sur le bouton rouge correspondant à la porte rouge, ce qui a pour effet de fermer la porte.



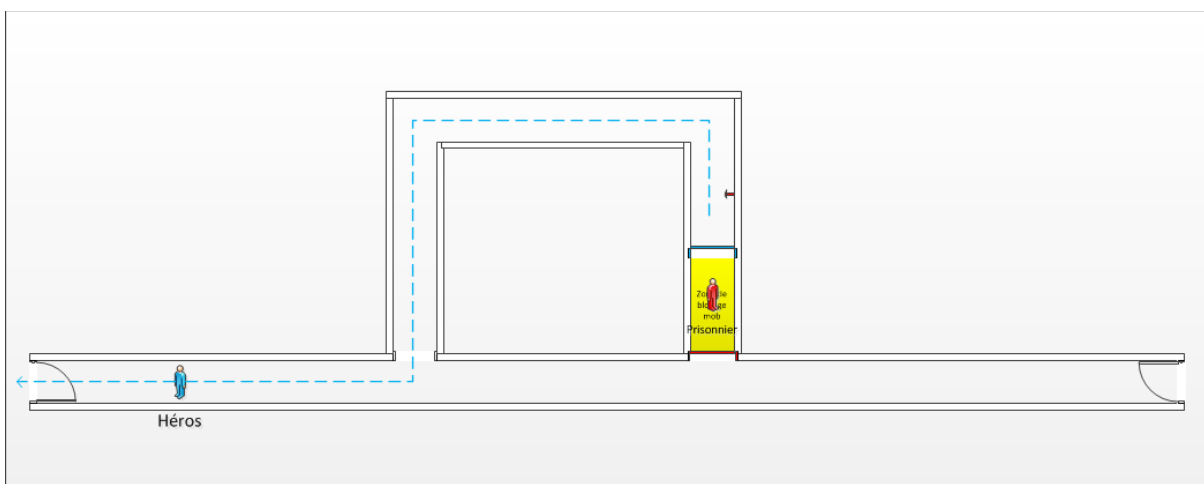
f) Blocage 2^e porte

Maintenant que la première porte est bloquée, le joueur peut fermer manuellement la 2^e porte, bloquant ainsi complètement la progression du mob.



g) Sortie de la salle

Le joueur peut quitter la salle en toute quiétude et continuer sa progression.



III) Charte graphique

Intentions

Le projet Blink est issu de l'épisode éponyme de la série Doctor Who, qui justifie une recherche sur le regard et l'observation par l'utilisation de la théorie quantique comme prétexte. Nous désirions nous émanciper de cette influence en ne conservant que le thème principal.

L'alternative que nous avons trouvée est le thème du regard accusateur et de la culpabilité, puisque l'on est coupable que devant le regard d'un autre. Poussant la métaphore plus loin, nous avons fait le choix de plonger le jeu dans l'univers carcéral et de faire des ennemis des prisonniers fantômes.

En effet, ce qui les fait prisonniers, c'est le regard du juge qui les accuse et qui de fait les rend coupables.

Ensuite, nous avons choisi une atmosphère chaude et lumineuse ainsi qu'une ambiance aride désertique en référence au poème de la conscience de Victor Hugo, pour mettre en scène un soleil cruel, un œil divin lui aussi accusateur, et qui donnera des ombres extrêmement tranchées de sorte que les game designers puissent jouer avec ce qui est éclairé et ce qui est caché.

Pour prolonger l'aspect aride et impitoyable de l'environnement nous avons choisi de créer des bâtiments de type moderne, en béton blanc poussiéreux.