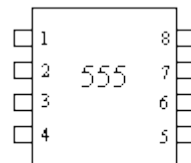


Circuitos temporizadores con el 555

El 555 es el mejor ejemplo de que a pesar del desarrollo constante de nuevos dispositivos más sofisticados existen, sin embargo, algunos circuitos integrados que continúan siendo irremplazables, a pesar del paso del tiempo, para la realización de algunos montajes como temporizadores y monoestables.

La disposición de las patas es como se muestra en la figura 1:



Disposición de patas del 555

La función de cada pata es:

Su diagrama de funciones es como se detalla en la figura 2:

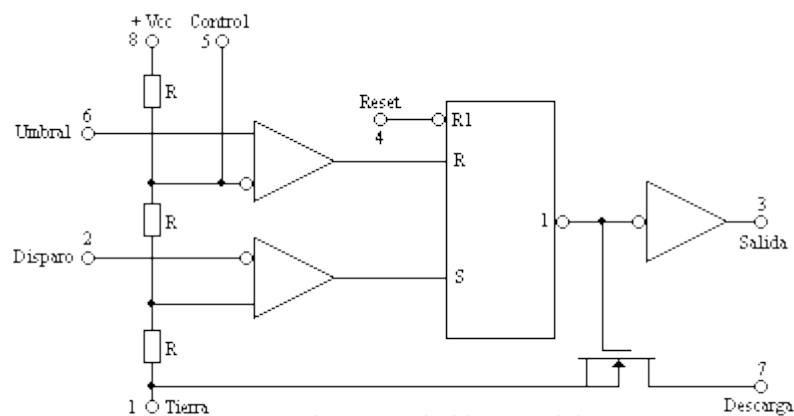


Diagrama de bloques del 555

Propiedades técnicas del 555

<u>Consumo de energía:</u>	1 mW a 5 V de alimentación (CMOS)	<u>Frecuencia de operación:</u>	2 MHz (CMOS) 500 KHz (Bipolar)
<u>Corriente de salida:</u>	100 mA drenado o 10 mA en estado bajo (CMOS)	<u>Impedancia de entrada:</u>	10^{12} ohm (típ.) (CMOS)
<u>Banda de tensión de operación:</u>	2 y 18 V (CMOS)		

Proseguiremos nuestro análisis para un integrado tecnología CMOS como el TLC555 de Texas Instruments que como ya vimos posee mejor respuesta en frecuencia y también tiene

mejores características que un bipolar estándar, la disposición de las patas es la misma para ambas tecnologías y también lo es su diagrama de funciones.

Máximos Absolutos

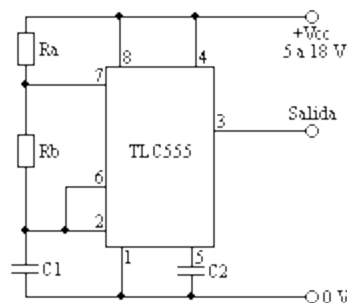
<u>Tensión de alimentación (Vdd):</u>	18 V	<u>Banda de tensiones de entrada (cualquier entrada):</u>	- 0,3 a 18 V
<u>Disipación (25° C):</u>	600 mW	<u>Barrida de temperaturas de operación:</u>	-55 a + 125 ° C

Características eléctricas para Vcc de 5 a 15 V

<u>Tensión umbral en porcentaje de la tensión de alimentación:</u>	66,7 %	<u>Corriente de umbral para Vcc= 5V:</u>	10 pA
<u>Tensión de disparo como porcentaje de la tensión de alimentación:</u>	33,3 %	<u>Corriente de disparo para Vcc= 5V:</u>	10 pA
<u>Tensión de reset:</u>	0,7 V	<u>Corriente de reset para Vcc:</u>	± 10 pA
<u>Tensión de control (circuito abierto) como porcentaje de la tensión de alimentación:</u>	66,7 %	<u>Tensión de salida en el nivel bajo (5 V, 5 mA):</u>	0,1 V
<u>Tensión de salida en el nivel alto (5 V, 1 mA):</u>	4,5 V	<u>Corriente de alimentación:</u>	Vdd= 15 V: 360 uA, Vdd= 5 V: 170 uA
<u>Frecuencia máxima en el modo estable (Ra= 470 ohm, CL= 200 pF, Rb= 200 ohm):</u>	2,1 MHz		

Configuraciones en las que podemos usar el TLC555:

Configuración estable:



TLC555 en configuración estable

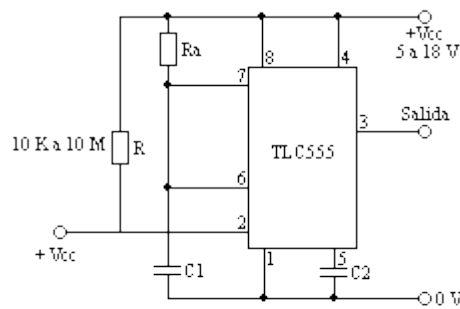
Figura 3

La frecuencia de operación está dada por la siguiente fórmula:

$$f = \frac{1,44}{(R_a + 2 R_b) C_1}$$

La frecuencia máxima de operación de esta configuración es de 2,1 MHz, con lo cual podemos colocar una capacidad mínima de 200 pF. $C_1 = C_2$ y el capacitor C_2 será colocado opcionalmente para obtener la función de by-pass.

Configuración monoestable:



TLC555 en configuración monoestable

Figura 4

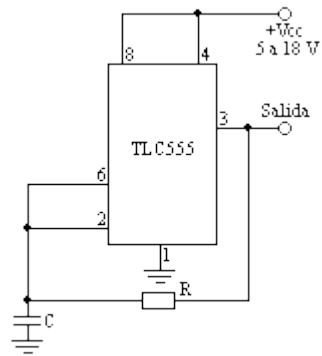
El tiempo está dado por la siguiente fórmula:

$$t = 1,1 R_a C$$

La temporización mínima está dada por un capacitor de 200 pF y una resistencia no menor que 200 ohm. En este caso también el capacitor C_2 será opcional cumpliendo la misma misión que en circuito anterior.

A partir de estos dos circuitos básicos que hemos visto podemos tener diversas variaciones, con las que podremos lograr alteraciones de los ciclos activos, excitación de cargas de mayor potencia, modulación, etc.

Astable con 50% de ciclo activo:



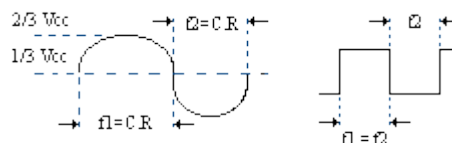
Astable con 50% de ciclo activo

Figura 5

Con esta configuración se obtiene a la salida una señal cuadrada perfecta con ciclo activo 50%, lo que no ocurría con la configuración astable básica ([Figura 3](#))

Este ciclo es posible porque los recorridos -tanto para la descarga como para la carga del capacitor- son los mismos. Es importante que la resistencia utilizada no sea menor que 10 K para no sobrecargar la salida.

Las formas de onda de la entrada y de la salida serán como se ve en la figura 6.



Formas de onda de entrada y salida

Figura 6

La excitación de una carga externa de mayor potencia, como por ejemplo una lámpara o un relé, puede hacerse con la disposición de la figura 7, la cual será cargada la semana que viene.