

THEORY OF SPINNING DISK

**SPINNING DISK THEORY AND PROJECT
FLYING MACHINES(RESLTANT OF FORCE)
INTRODUCTION TO QUANTUM MECHANICS
FUSION OF HIDROGEN**

ENG: ESTEVAO MANZO CASTELLO

THEORY OF SPINNING DISK

1. SPINNIG EFFECT ONE.....	4
2. SPINNING EFFECT TWO.....	15
3. FLYING MACHINES OF RESULTANT OF FORCE.....	19
4. PROJECT.....	00
5. INTRODUCTION TO QUANTUM MECHANICS.....	24
6. FUSION OF HIDROGEN.....	38

Os textos do livro e figuras estão apresentados em linguagem mista, inglês e português para posterior tradução integral para o inglês.

As equações descobertas neste livro tentam explicar os heavy disk e spinning disk, quando falo sobre F_{cp} (centrípeta) e F_{cf} (centrifuga) podemos entender $F_{cp}=F_{cf}$, embora não esteja totalmente correta esta igualdade para todos os casos como citarei adiante(adição centrípeta-centrifuga à mecânica clássica),

Quando falo sobre massa virtual ou massa aparente tento explicar alterações inerciais usando a mecânica clássica, embora a teoria da precessão obtenha mesmos resultados numéricos, com o conceito de massa virtual e aparente, a facilidade de aplicação tornou-se grande e os resultados são rápidos.

Para as resultantes de força ascensionais darei o nome spinning effect one, para as alterações inerciais spinning effect two.

Seguindo adiante vamos desvendar um universo incrível de pensamentos como a fusão nuclear de hidrogenio, a $E=K.m^2.\infty$ os infinitos relativos e às potencias.

Segue uma palhinha:

$$F_z = m.\omega^2.R.\cotg(\theta), \quad m'' = m.g/(g+\omega^2R)$$

$$E = K.m^2.\infty$$

$$E = m.c^2$$

$$E = m.c^8$$

$$\infty^4 = \frac{c^n}{G.m^3}$$

$$E = m.c^{3,2}$$

$$E = 2.K'.m^2.\infty$$

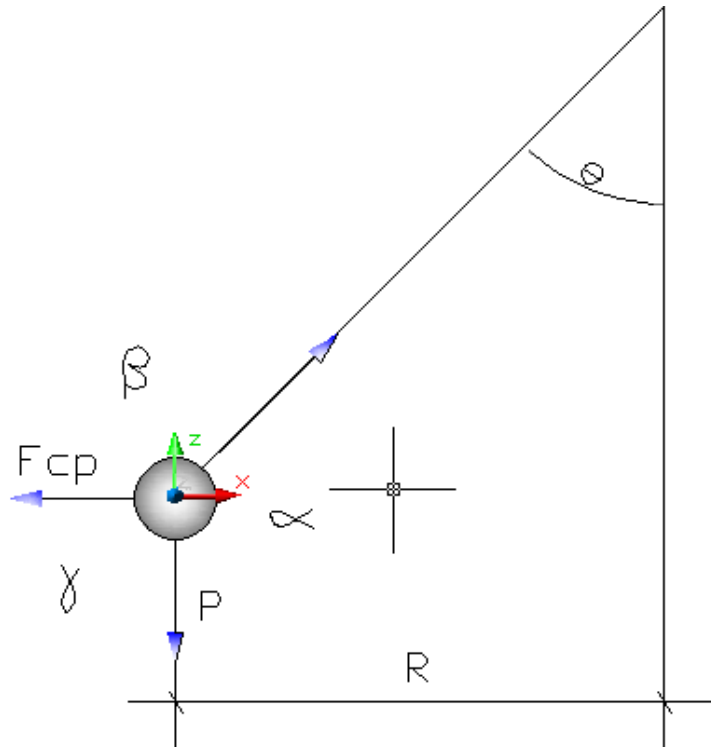
$$\infty^4 = \frac{c^n}{2.G.m^3}$$

$$E = m.c^7$$

SPINNING EFFECT ONE

Resultantes de força ascencionais ou spinning effect one.

Analogia da bola em transação:



$$\frac{F_{cp}}{\sin(\alpha)} = \frac{P}{\sin(\beta)} = \frac{F_y}{\sin(\gamma)}$$

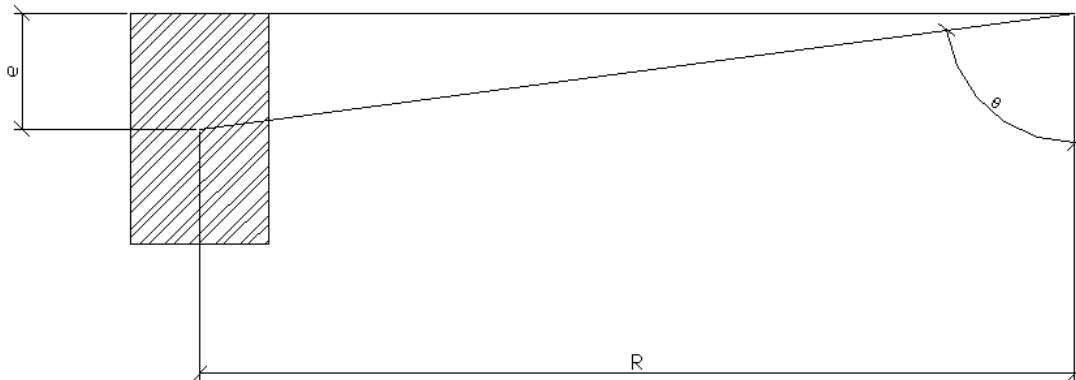
$$\frac{m.\omega^2.R}{\sin(\alpha)} = \frac{m.g}{\sin(\beta)} = \frac{F_y}{\cos(\theta)}$$

$$F_z = \frac{m.\omega^2.R.\cos(\theta)}{\sin(\alpha)} = \frac{m.\omega^2.R.\cos(\theta)}{\sin(180-\theta)} = m.\omega^2.R.\cotg(\theta)$$

$$F_z = \frac{m.g.\cos(\theta)}{\sin(\beta)} = \frac{m.g.\cos(\theta)}{\sin(90+\theta)} = m.g.\cotg(\theta)$$

$F_z = \frac{m.\omega^2.R}{\tg(\theta)}$ → Representa forças ascencionais do movimento giroscópico observado na analogia bola em transação.

Analogia de disco em corte:



$$\cotg(\theta) = e/R$$

$$F_{cp} = m \cdot \omega^2 \cdot R$$

$$M_{fcp} = F_{cp} \cdot R \cdot \cotg(\theta)$$

$$F_y = M_{fcp}/R$$

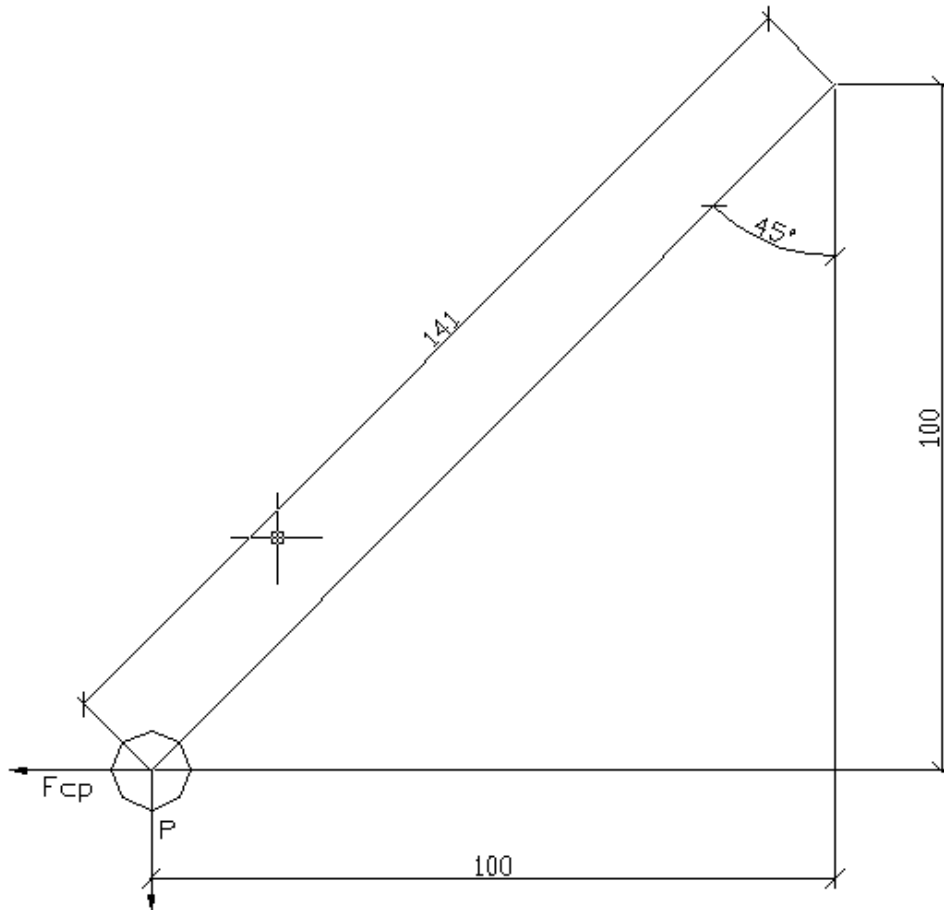
$$F_y = \frac{m \cdot \omega^2 \cdot R \cdot R \cdot \cotg(\theta)}{R}$$

$F_y = \frac{m \cdot \omega^2 \cdot R}{\tg(\theta)}$ → Observa-se a mesma força ascensional para o corte de de secção de disco com velocidade angular ω

com análise dimensional $[\text{kg} \cdot (\text{rad/s})^2 \cdot \text{m}] = [\text{N}]$

Observei as forças ascensionais e alterações inerciais no ano de 1998 na Universidade Presbiteriana Mackenzie cursando o 2 ano de Engenharia, nesta época só aviam pequenos relatos sobre OVNIS, objetos voadores não identificados, sem nenhum amparo científico.

Estudo numérico:



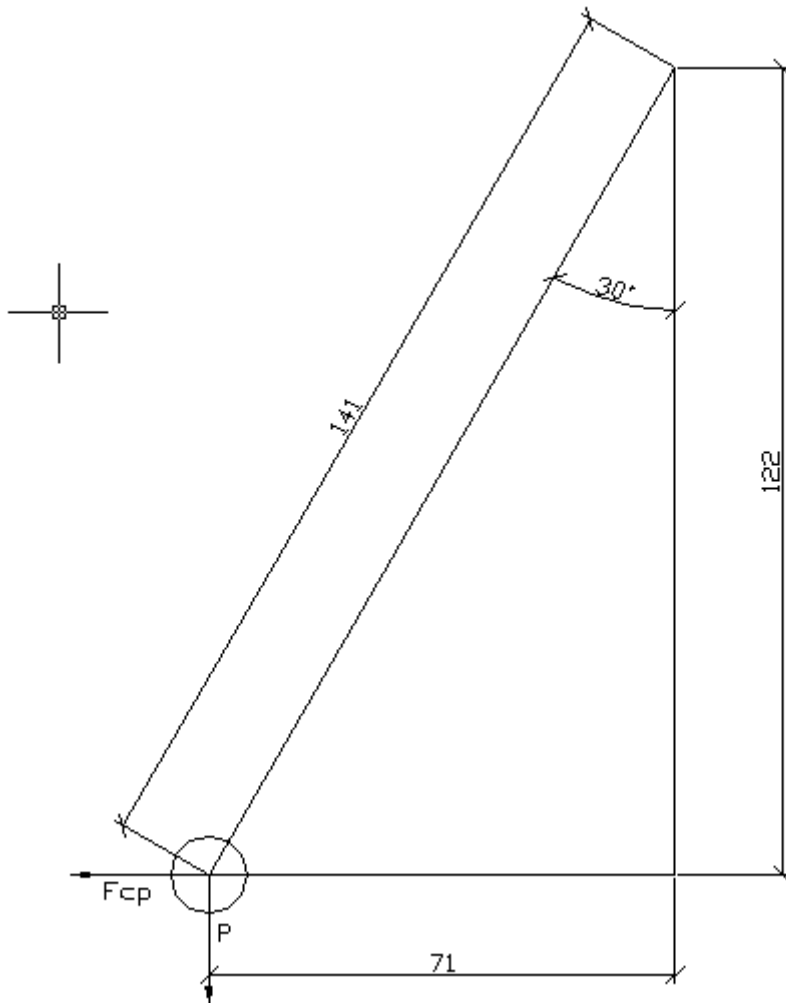
$P = m \cdot g = 1 \cdot 10 = 10 \text{ N}$

$F_{cp} = 10 \text{ N}$

$F_{cp} = m \cdot \omega^2 \cdot R \rightarrow 10 = 1 \cdot \omega^2 \cdot 1 \rightarrow \omega^2 = 10 \rightarrow \omega = 2 \cdot \pi \cdot \text{RPS}$

$F_y = \frac{m \cdot \omega^2 \cdot R}{\text{tg}(\theta)} = \frac{1 \cdot 10 \cdot 1}{1} = 10 \text{ N}$

$\therefore F_{res} = F_y - P = 10 - 10 = 0$ equilíbrio: quando atinge-se o ω de equilíbrio a força ascensional anula a força peso obtendo-se o equilíbrio em θ



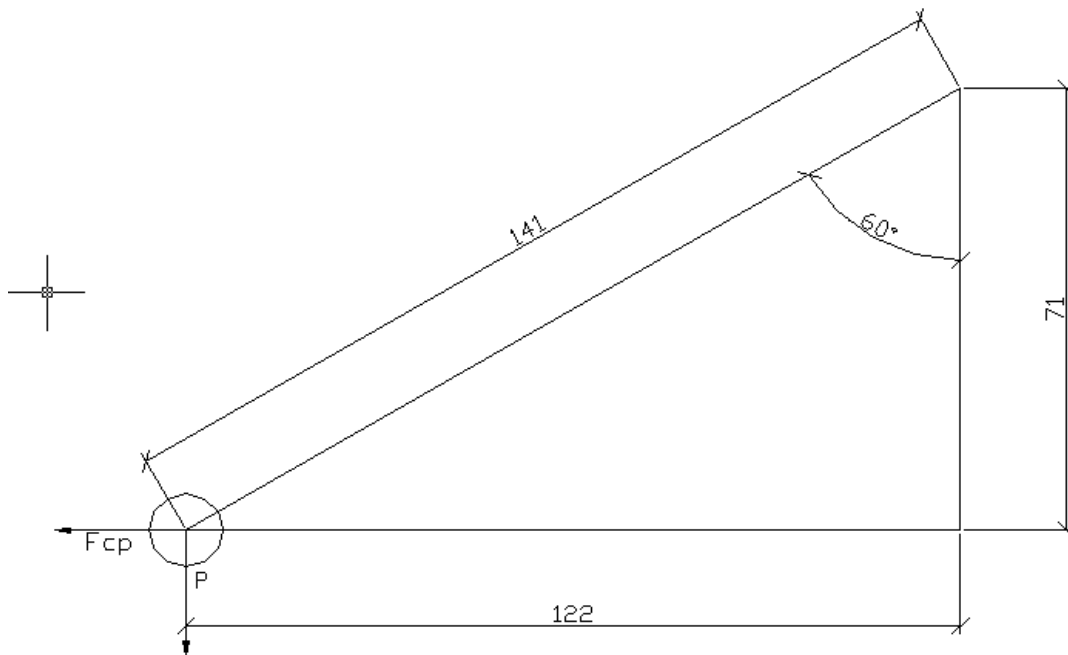
$$P = m \cdot g = 1 \cdot 10 = 10 \text{ N}$$

$$F_{cp} = m \cdot \omega^2 \cdot R \rightarrow F_{cp} = 1 \cdot \omega^2 \cdot 0,71 = 7,10 \text{ N}$$

$$F_y = \frac{m \cdot \omega^2 \cdot R}{\text{tg}(\theta)} = \frac{1 \cdot 10 \cdot 0,71}{0,57} = 12,21 \text{ N}$$

$$\therefore F_{res} = F_y - P = 12,21 - 10,00 = 2,21 \text{ N} \rightarrow \text{ascensão.}$$

Quando atinge-se ω maior que o de equilíbrio para o ângulo θ em questão, as forças ascensionais excedem a força peso e há tendência de alteração do ângulo θ , quando havendo restrição geométrica ou estática em θ ocorre resultante ascensional positiva, podendo ocorrer excedente à força peso do conjunto do spinning disk, resultando em ascensão do disco em y ou z.



$$P = m \cdot g = 1 \cdot 10 = 10 \text{ N}$$

$$F_{cp} = m \cdot \omega^2 \cdot R \rightarrow F_{cp} = 1 \cdot \omega^2 \cdot 1,22 = 12,2 \text{ N}$$

$$F_y = \frac{m \cdot \omega^2 \cdot R}{\text{tg}(\theta)} = \frac{1 \cdot 10 \cdot 1,22}{1,73} = 7,05 \text{ N}$$

$$\therefore F_{res} = F_y - P = 7,05 - 10,00 = -2,95 \text{ N} \rightarrow \text{queda.}$$

Quando ocorre ω menor que o de equilíbrio para o ângulo θ em questão ocorre força ascensional menor que a força peso, resultando em tendência à alteração de θ , havendo restrição física de θ ocorre força resultante em y ou z com direção paralela à força peso, esta condição pode ser expressa como alteração de altitude em direção ao pouso.

Calculo do (ω) de equilíbrio:

$$\omega = 2 \cdot \pi \cdot \text{RPS}$$

$$F_y = P$$

$$F_y = \frac{m \cdot \omega^2 \cdot R}{\text{tg}(\theta)} = \frac{1 \cdot \omega^2 \cdot 1}{1} = 10 \text{ N}$$

$$\omega^2 = 10$$

$$\omega = 3,16 \text{ rad/s}$$

Calculo do (θ) de equilíbrio:

$$F_y - P = 0$$

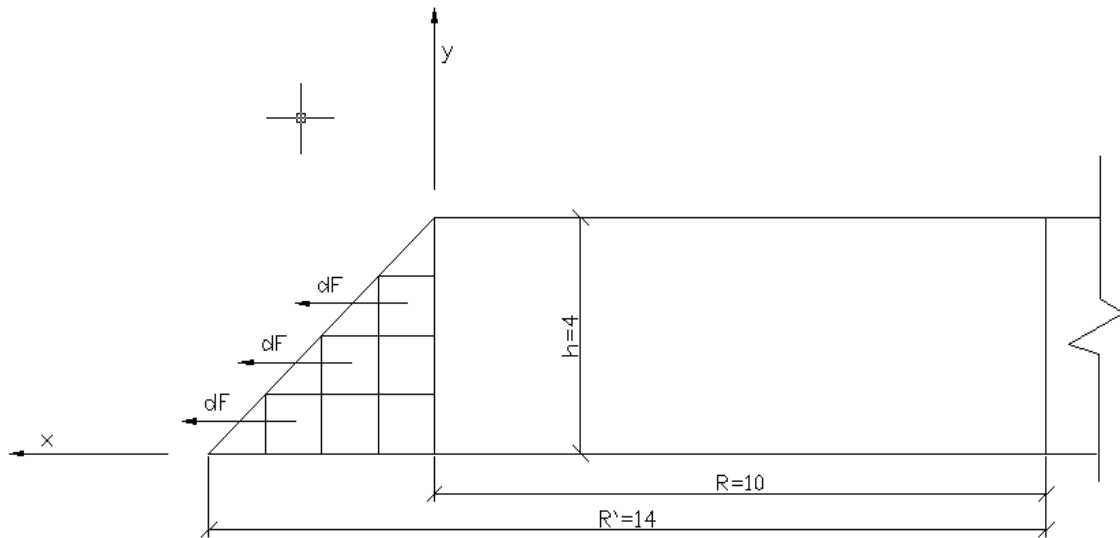
$$F_y = \frac{m \cdot \omega^2 \cdot R}{\text{tg}(\theta)}$$

$$\text{tg}(\theta) = \frac{m \cdot \omega^2 \cdot R}{F_y}$$

$$\text{Arctg} \frac{m \cdot \omega^2 \cdot R}{F_y} = \theta$$

$$\theta = 45^\circ$$

Calculo da Fcp:



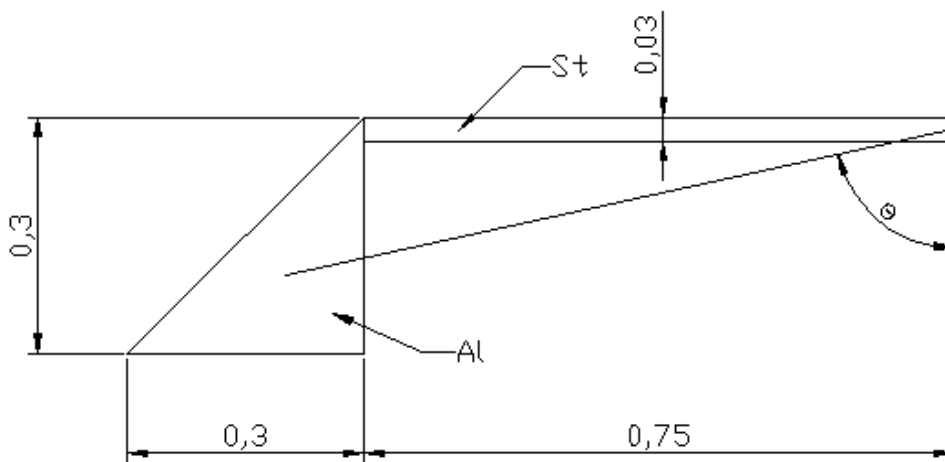
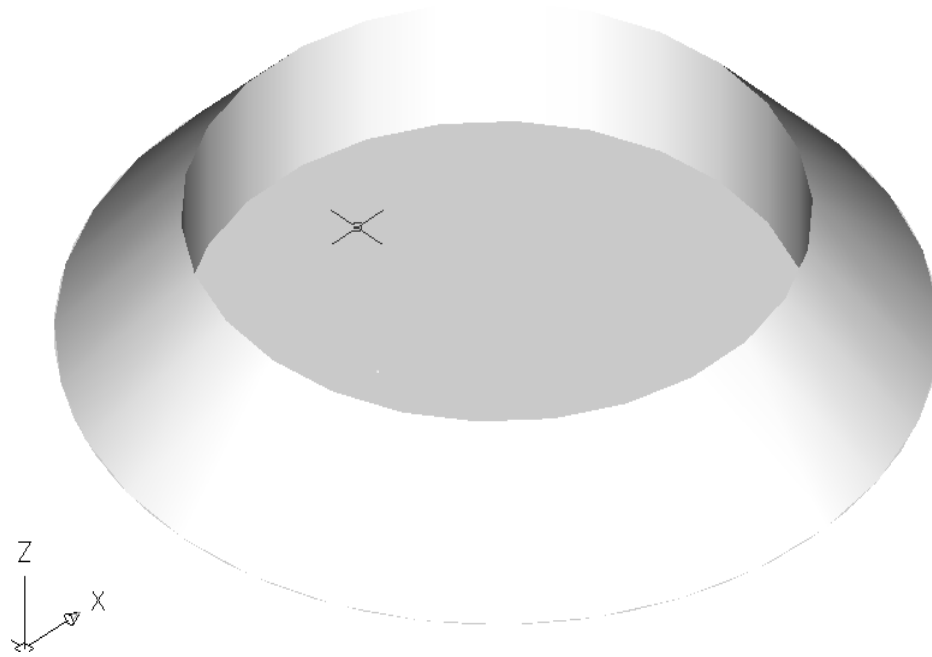
$$F_{cp} = \int_R^{R'} m \cdot \omega^2 \cdot R \cdot f(x) dR$$

$$F(x) = R' - R$$

$$F_{cp} = \int_R^{R'} m \cdot \omega^2 \cdot R \cdot (R' - R) dR$$

$$F_{cp} = \left[\frac{m \cdot \omega^2 \cdot R^2 \cdot R'}{2} - \frac{m \cdot \omega^2 \cdot R^3}{3} \right]$$

$$F_{cp} = 90 \cdot m \cdot \omega^2 \quad F_{cp} = 180 \cdot \pi \cdot \gamma \cdot \omega^2$$



Estudo numérico, Heavy Disk:

$$F_{cp} = m \cdot \omega^2 \cdot R$$

$$m = \frac{0,3 \cdot 0,3 \cdot 2}{2} \cdot \pi \cdot (0,75 + 0,3) \cdot \gamma_{al}$$

$$m = 0,24033 \cdot \gamma_{al} = 0,24033 \cdot 2710$$

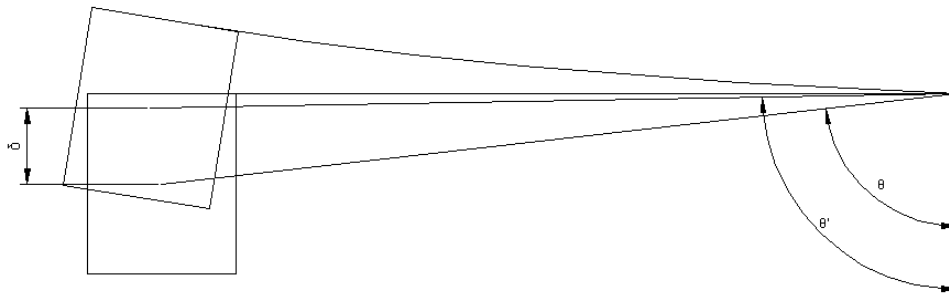
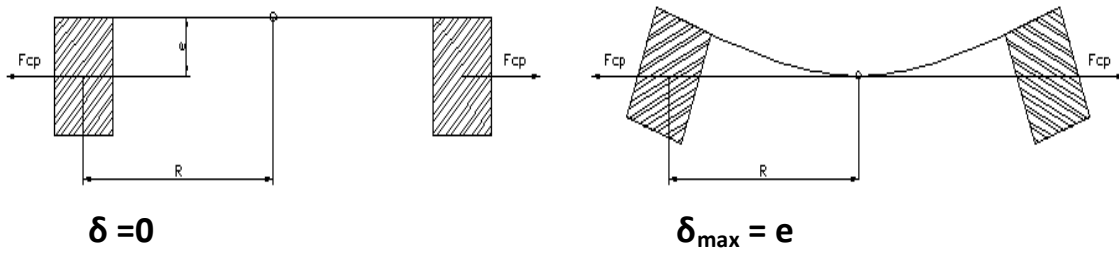
f/ aluminium $m = 651,3 \text{ kg}$

$$F_{cp} = m \cdot \omega^2 \cdot R = 651,3 \cdot 361,3^2 \cdot 0,85 \quad \omega = 361,3 \text{ rad/s} \quad 57,5 \text{ rps ou } 3450 \text{ rpm}$$

$$F_{cp} = 72,26 \text{ MN}$$

$$\sigma_s = F_{cp} / A_s = 72,26 / (0,03 \cdot 2 \cdot \pi \cdot 0,85) = 451 \text{ MPa.}$$

Modelo Deformado:



$$F_{cp} = m \cdot \omega^2 \cdot R$$

$$M_{F_{cp}} = F_{cp} \cdot e = m \cdot \omega^2 \cdot R \cdot e$$

$$F_y = M_{F_{cp}} / R = m \cdot \omega^2 \cdot R \cdot e / R \quad e = R \cdot \cotg(\theta)$$

$$F_y = m \cdot \omega^2 \cdot R \cdot \cotg(\theta)$$

$$\delta = \frac{M \cdot L^2}{2 \cdot E \cdot I}$$

$$\delta = \frac{M_{F_{cp}} \cdot R^2}{2 \cdot E \cdot I}$$

$$\delta = \frac{F_{cp} \cdot e \cdot R^2}{2 \cdot E \cdot I}$$

$$\delta = \frac{m \cdot \omega^2 \cdot R \cdot e \cdot R^2}{2 \cdot E \cdot I}$$

$$\delta = \frac{m \cdot \omega^2 \cdot R^3 \cdot e}{2 \cdot E \cdot I}$$

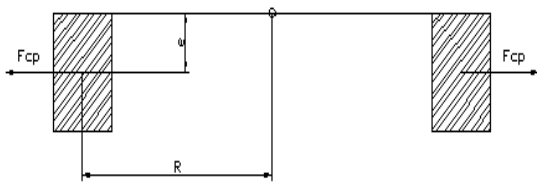
$$\delta = \frac{m \cdot \omega^2 \cdot R^4}{2 \cdot E \cdot I \cdot \tg(\theta)}$$

$$F_y' = M_{F_{cp}} / R = \delta \cdot 2 \cdot E \cdot I / R^3$$

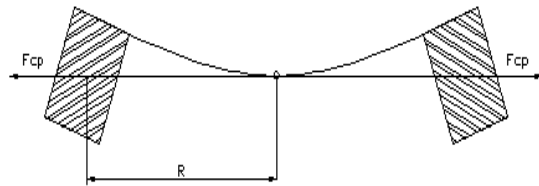
$$F_y' = \frac{\delta \cdot 2 \cdot E \cdot I}{R^3}$$

$$F_{y_{res}} = F_y + F_{y'}$$

$$F_{y_{res}} = \frac{m \cdot \omega^2 \cdot R}{\text{tg}(\theta')} + \frac{\delta \cdot 2 \cdot E \cdot I}{R^3}$$

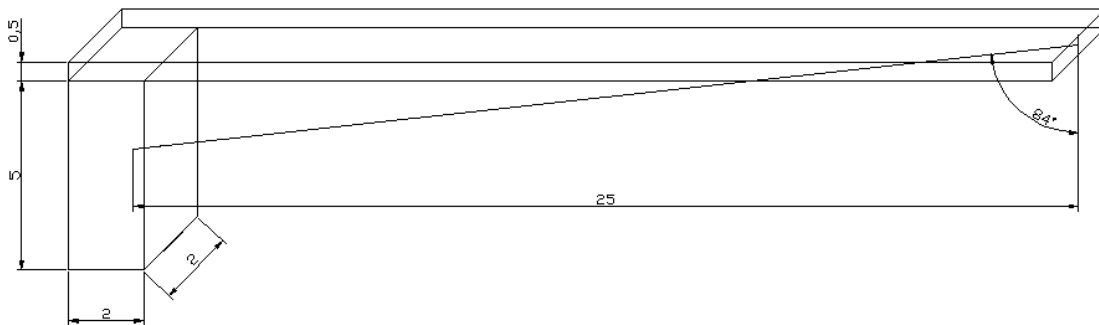


$$F_{y_{res}} = \frac{m \cdot \omega^2 \cdot R}{\text{tg}(\theta')} + 0$$



$$F_{y_{res}} = 0 + \frac{\delta \cdot 2 \cdot E \cdot I}{R^3}$$

Estudo numérico:



$$\delta = \frac{m \cdot \omega^2 \cdot R^4}{2 \cdot E \cdot I \cdot \text{tg}(\theta)}$$

$$m = 2 \cdot 2 \cdot 5 \cdot 7,85 = 0,157 \text{ kg}$$

$$\delta = \frac{0,157 \cdot 361,3^2 \cdot 0,25^4}{2,2 \cdot 08 \cdot 10^{-10} \cdot 210 \cdot 10^9 \cdot \text{tg}(83,7)}$$

$$\delta = 0,101\text{m}$$

$$\omega = 361,3$$

$$\delta = 0,006\text{m}$$

$$\omega = 361,3/4$$

$$F_{y_{res}} = \frac{m \cdot \omega^2 \cdot R}{\text{tg}(\theta')} + \frac{\delta \cdot 2 \cdot E \cdot I}{R^3}$$

$$F_{y_{res}} = \frac{0,157 \cdot 90,33^2 \cdot 0,25}{\text{tg}(84,4)} + \frac{0,006 \cdot 2 \cdot 210 \cdot 10^9 \cdot 2,08 \cdot 10^{-10}}{0,25^3}$$

Resultante na situação deformada:

$$F_{y_{res}} = 31,40 + 33,54$$

$$F_{y_{res}} = 64,94$$

Limitação de F_y devido a deformação:

$$F_{y_{defmax}} = \frac{0,0275 \cdot 2 \cdot 210 \cdot 10^9 \cdot 2,08 \cdot 10^{-10}}{0,25^3}$$

$$F_{y_{defmax}} = 153,75$$

Calculo do (ω_c) de colapso:

SPINNING EFFECT TWO

Alterações inerciais ou spinning effect two.

$$P=m.g$$

$$P'=m.g+m.\omega^2.R$$

$$P'=m(g+\omega^2.R)$$

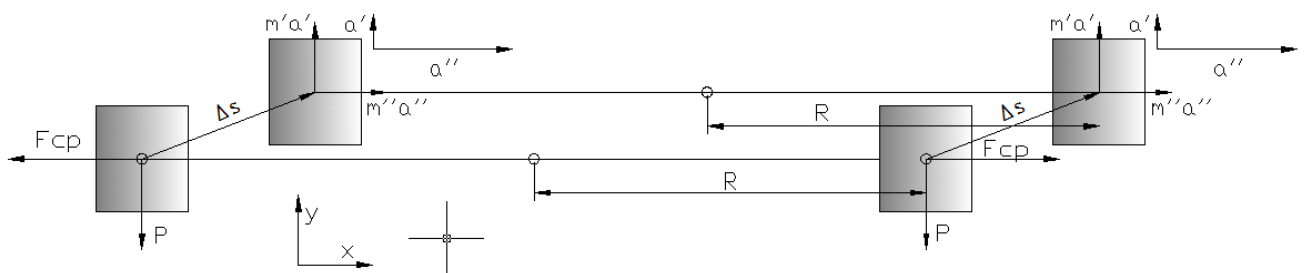
$$F=m.a$$

$$m' = \frac{m.(g+\omega^2.R)}{g} \quad [\text{kg}] \quad \text{Massa aparente ou virtual em y.}$$

$$m'' = \frac{m.g}{(g+\omega^2.R)}. \quad [\text{kg}] \quad \text{Massa aparente ou virtual em x.}$$

$$m = \frac{m' \cdot m''}{m} \quad [\text{kg}] \quad \text{massa real.}$$

Observei o fenômeno de alteração inercial e formulação do conceito de massa virtual ou aparente e equações m' , m'' no ano de 1998 na universidade, deixei para adiante somente os devidos ensaios.



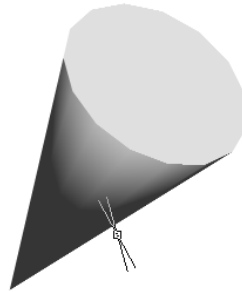
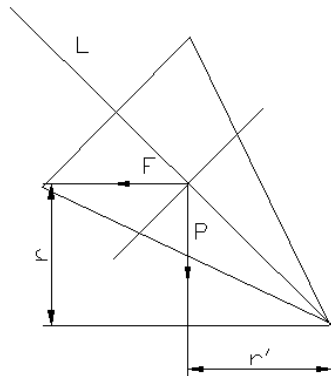
$$a=F/m$$

$$a'=F/m' \quad \text{aceleração em y}$$

$$a''=F/m'' \quad \text{aceleração em x}$$

$$F = m'.a' = m''.a''$$

Analogia do pião:



$$m_0 = m \cdot g \cdot r'$$

$$m_0 = m \cdot a \cdot r$$

$$m \cdot g \cdot r' = m \cdot a \cdot r$$

$$F = \frac{m \cdot g \cdot r'}{r}$$

$$F = m \cdot \frac{10 \cdot 2}{1} = 20 \text{ N}$$

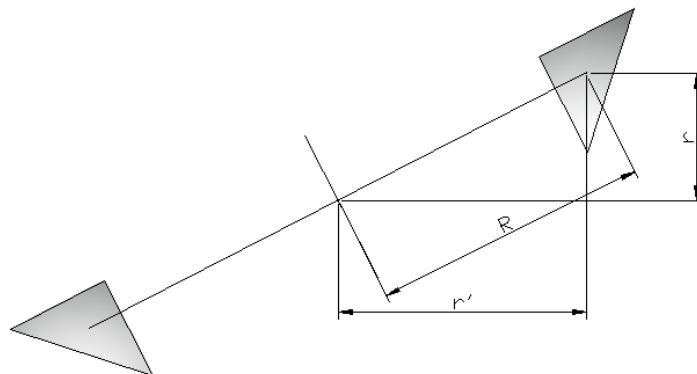
$$m' = 2 \cdot m$$

$$m \cdot a = \frac{m \cdot g \cdot r'}{r}$$

$$m' = \frac{m \cdot g \cdot r'}{a \cdot r}$$

$$m' = \frac{m \cdot 10 \cdot 2}{10 \cdot 1} = 2 \cdot m$$

$$m'' = \frac{m \cdot 10 \cdot 1}{10 \cdot 2} = 0,5 \cdot m$$



Da precessão vem:

$$\omega_p = \frac{m \cdot g \cdot r}{L}$$

$$F = \frac{\omega^2 \cdot I \cdot r'}{r^2}$$

$$\omega^2 = \frac{m \cdot g \cdot r}{I}$$

$$F = \frac{m \cdot g \cdot r \cdot I \cdot r'}{r^2}$$

$$F = \frac{m \cdot g \cdot r'}{r}$$

$$F = 20 \cdot m \text{ N}$$

$$m' = 2 \cdot m$$

$$F = \frac{m \cdot g \cdot r}{r'}$$

$$F = 5 \cdot m \text{ N}$$

$$m'' = 0,5 \cdot m$$

Pelo spinning effect two:

$$m' = \frac{m \cdot (g + \omega^2 \cdot R)}{g} \quad [\text{kg}] \quad \text{Massa aparente ou virtual em y.}$$

$$m' = \frac{m \cdot (10 + 10)}{10} = 2 \cdot m$$

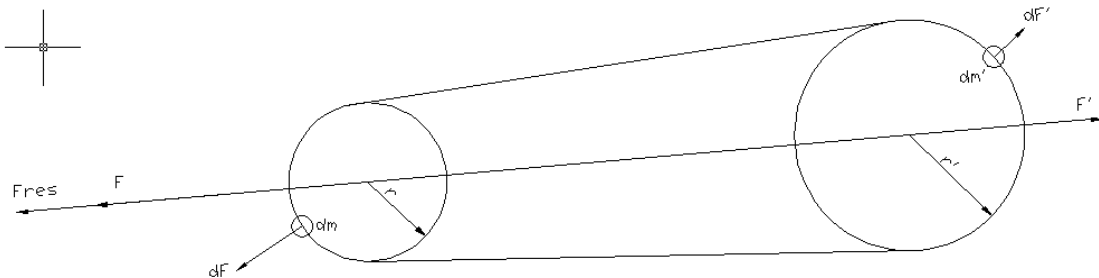
$$m'' = \frac{m \cdot g}{(g + \omega^2 \cdot R)} \quad [\text{kg}] \quad \text{Massa aparente ou virtual em x.}$$

$$m'' = \frac{m \cdot 10}{(10 + 10)} = 0,5 \cdot m$$

A analogia do pião demonstra a compatibilidade numérica entre a mecânica clássica, a teoria da precessão e o spinning effect two, e mostra a facilidade de aplicação que decorre do último.

THE RESULTANT OF FORCE

Analogia da motosserra:



$$dF_x = dF_{cp} \cdot \cos(\theta)$$

$$F_x = F_{cp} \cdot \cos(\theta)$$

$$F_x' = \int_0^{\pi} F_{cp} \cdot \cos(\theta) \cdot dF$$

$$\frac{F_x'}{2} = \int_0^{\pi/2} \int F_{cp} \cdot \cos(\theta) \cdot dF \cdot d\theta = \frac{dm^2 \cdot v^4}{2 \cdot R^2}$$

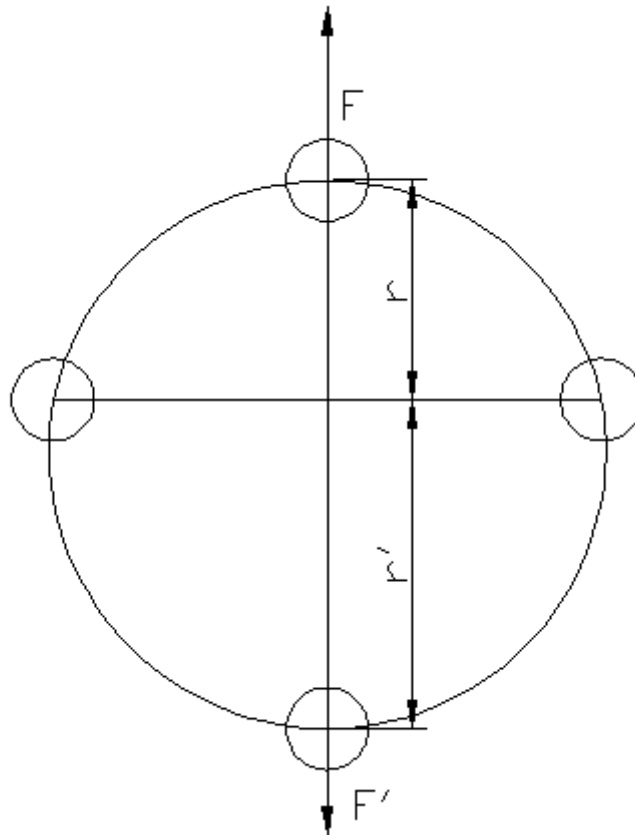
$$F_x = \frac{dm^2 \cdot v^4}{R^2}$$

Para $r'=2$ $r=1$ $2 \cdot dm'$ e $1 \cdot dm$

$$F_{res} = dm^2 \cdot v^4 \cdot \left[\frac{1}{1} - \frac{2}{2^2} \right] = dm^2 \cdot v^4 \cdot [0,5]$$

Na analogia da motosserra, observei a força resultante empiricamente, para posterior comprovação por cálculo diferencial.

Corda de força centrípeta variável:



$$\frac{F_x'}{2} = \int_0^{\pi/2} F_{cp} \cdot \cos(\theta) \cdot dF \cdot d\theta = \frac{dm^2 \cdot v^4}{2 \cdot R^2}$$

$$F_x = \frac{dm^2 \cdot v^4}{R^2} \quad \text{ou}$$

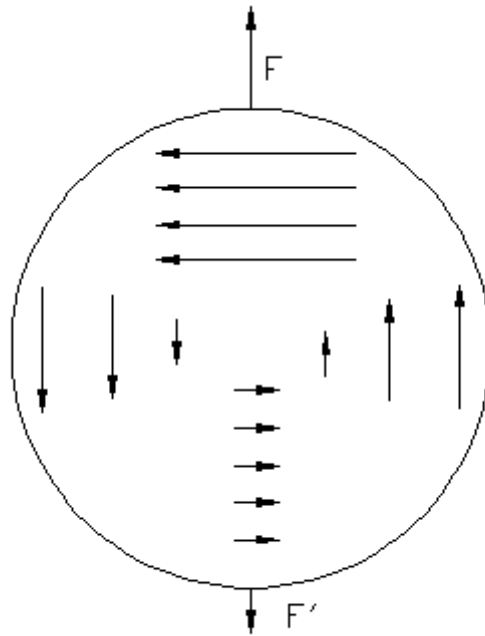
$$F = \frac{m \cdot v^2}{r} - \frac{m \cdot v^2}{r'} = m v^2 \cdot \frac{(1 \cdot r' - 1 \cdot r)}{r' \cdot r}$$

para $r'=2$ $r=1$

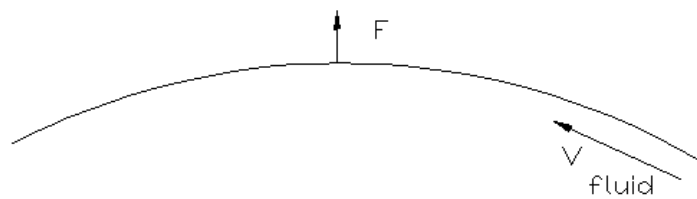
$$F = m v^2 (2-1)/2 = m v^2 (0,5)$$

MASS VELOCITY FLYING MACHINES

Campo vetorial de força rotacional com velocidade variável:



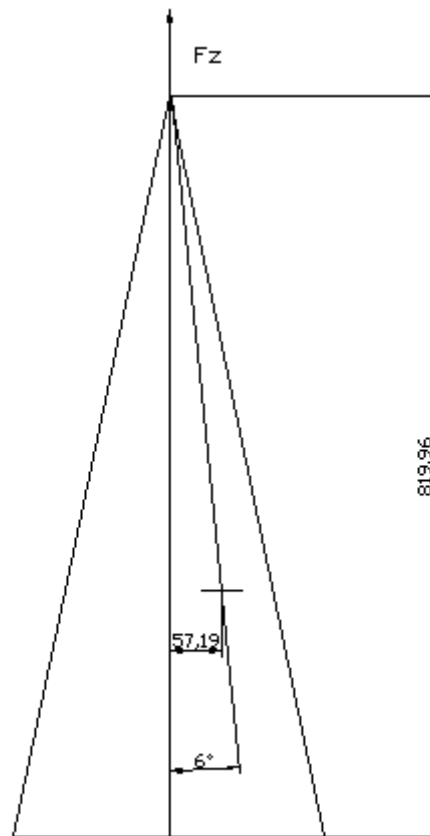
$$F_{res} = \int \frac{dmV^2}{r} - \int \frac{dmV'^2}{r}$$



$$F = \frac{dm \cdot V^2}{R}$$

Massa, velocidade e raio resultam em força MVX

Cone giroscópico(spinning rocket):



$m' = \frac{m \cdot (g + \omega^2 \cdot R)}{g}$ [kg] Massa aparente ou virtual em y.

$m' = \frac{100 \cdot (10 + 100 \cdot 0,572)}{10} = 672 \text{ kg}^{1/2}$

$m'' = \frac{m \cdot g}{(g + \omega^2 \cdot R)}$ [kg] Massa aparente ou virtual em x.

$m'' = \frac{100 \cdot 10}{(10 + 57,2)} = 15 \text{ kg}$

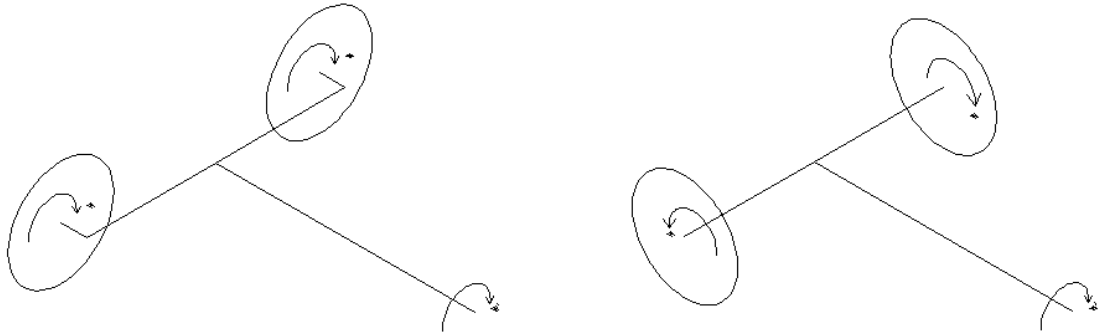
$m = \frac{m' \cdot m''}{m} = 672 \cdot 15 = 100 \text{ kg}$

$F_z = \frac{m \cdot \omega^2 \cdot R}{\text{tg}(\theta)} = \frac{100 \cdot 100 \cdot 0,572}{\text{tg} 6^\circ} = 54422 \text{ N}$

$F_{res} = F_y - P = 54422 - 1000 = 53422 \text{ N}$

$a'' = \frac{53422}{672} = 79,49 \text{ m/s}^2$

O cone giroscópico, inicialmente aparenta ser apenas mais uma idéia de flying machine de resultante de força, mas quando observado do ponto de vista de comportamento de alteração inercial, podemos imaginar alterações de estado de energia cinética e alterações de velocidade e aceleração bastante interessantes.



$$m''_{(\omega)} = \frac{m \cdot 10 \cdot 2}{(10 + 100 \cdot 1)} = 0,18 \cdot m \quad \omega = \omega' = 10$$

$$m''_{(\omega')} = \frac{0,18 \cdot m \cdot 10}{10 + 100} = 0,0165 \cdot m$$

$$E_c = \frac{mV^2}{2} = 0,0165 \cdot m \cdot \omega^2 \cdot R^2$$

Quando freia-se (ω), $\omega' = ?$ $E_{ci} = ?$ $E_{cf} = ?$

$$0,0165 \cdot m \cdot \omega'^2 \cdot R^2 = m \cdot \omega_2'^2 \cdot R'^2 \quad R = R' \text{ e considerand } E_c \text{ constante}$$

$$\omega_2'^2 = 0,0165 \cdot \omega^2 = 0,13 \cdot \omega = 1,27 \text{ rad/s deixo para posterior ensaio}$$

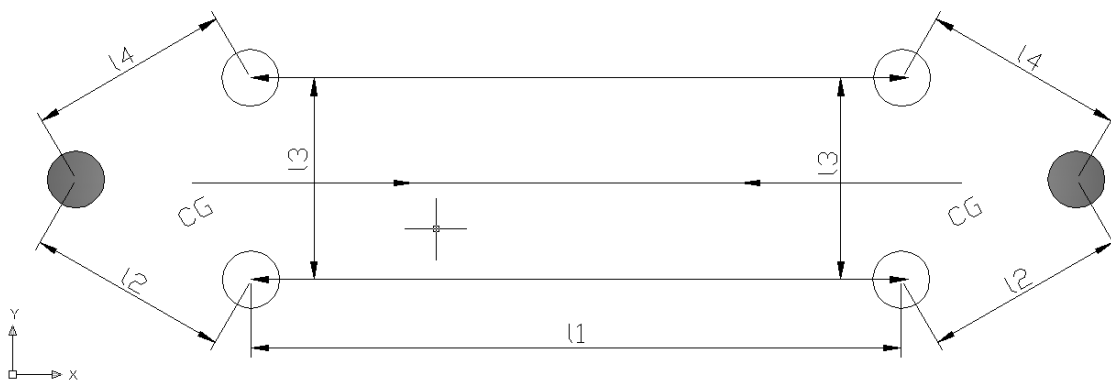
$$2 \cdot m \cdot \omega'^2 \cdot R^2 = m \cdot \omega_2'^2 \cdot R'^2 \quad R = R' \text{ e considerand } E_c \text{ variável e } V_{cte}$$

$\omega_2'^2 = 2 \cdot \omega^2 = 1,41 \cdot \omega = 14,1 \text{ rad/s deixo para posterior ensaio}$
gastei $E_c = 0,0165 \cdot m \cdot \omega^2 \cdot R^2 = 1,65 \text{ J}$ e obtive $E_c = 2 \cdot m \cdot \omega'^2 \cdot R^2 = 200 \text{ J}$ teoria do ganho de Energia mecânica. $E_c(\text{gasta}) = 1,65 \text{ J}$ $E_c(\text{obtida}) = 200 \text{ J}$
 $E_{co} = 121$ vezes a E_c gasta. Uma teoria de clonagem de Energia.

QUANTUM MECHANICS FOR SPINNING DISK

Posição de quarks up and down to nuclear fusion of H(modelo plano)

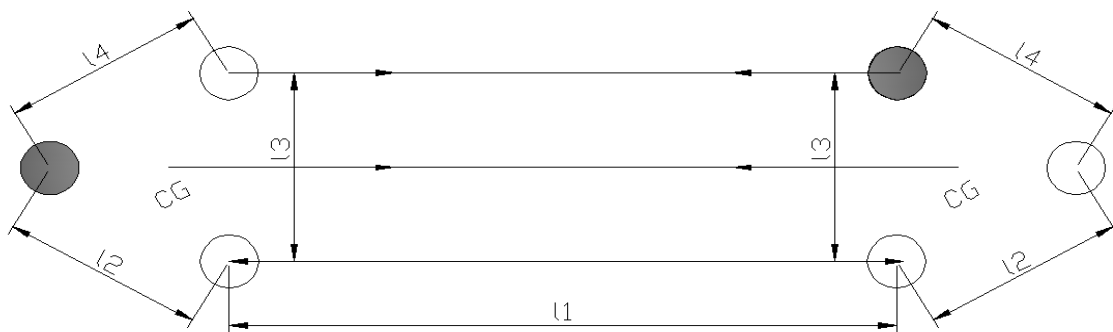
- quark up +2/3
- quark down -1/3



Provável equilíbrio H_2

Existindo distancia e posicionamento possível para gravity > repulsão
(Condições de temperatura e pressão)

$$E = m \cdot c^x \quad x < 3,2 \text{ (adotando-se solução notável } E = m \cdot c^{3,2} \text{ gravity)}$$

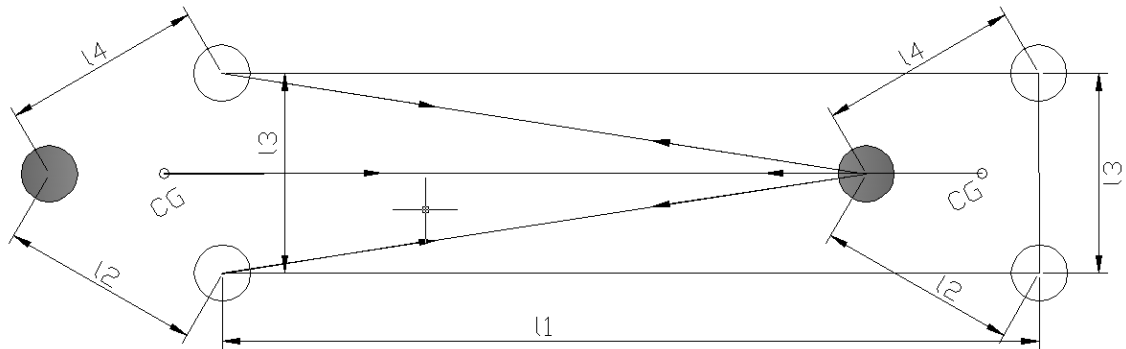


H_1 em fusão espontânea

Existindo distancia e posicionamento para atração + repulsão = 0 (cargas)

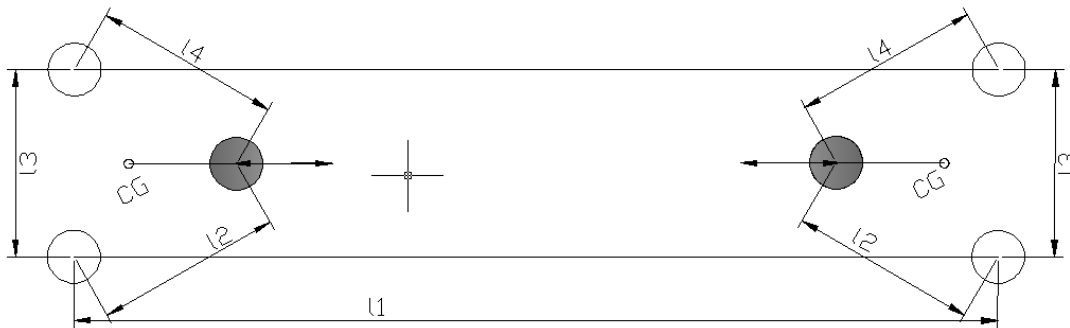
$$E = m \cdot c^{3,2} \text{ (adotando-se solução notável } E = m \cdot c^{3,2} \text{ gravity)}$$

- quark up +2/3
- quark down -1/3



H₁ em fusão espontânea.

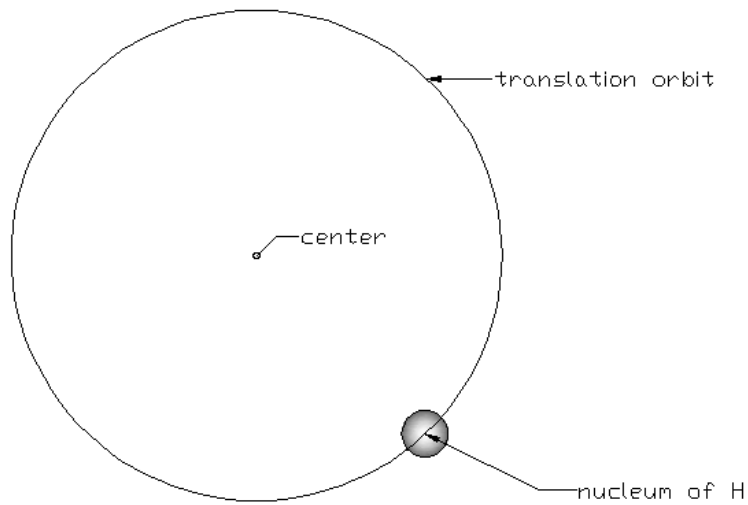
**Existindo distancia e posicionamento possível para atração > repulsão
 $E=m \cdot c^x \ x > 3,2$ (adotando-se solução notável $E=m \cdot c^{3,2}$ gravity)**



Provável equilíbrio H₂

**Existindo distancia e posicionamento para atração > repulsão
 $E=m \cdot c^x \ x < 3,2$ (adotando-se solução notável $E=m \cdot c^{3,2}$ gravity)**

Consequencias em nível nuclear:



Translação de orbita circular de um átomo de hidrogênio.

$$m' = \frac{m \cdot (g + \omega^2 \cdot R)}{g} \quad [\text{kg}] \quad \text{Massa aparente ou virtual em z.}$$

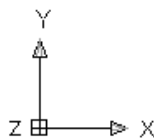
$$m'' = \frac{m \cdot g}{(g + \omega^2 \cdot R)} \quad [\text{kg}] \quad \text{Massa aparente ou virtual em x,y.}$$



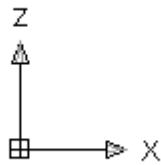
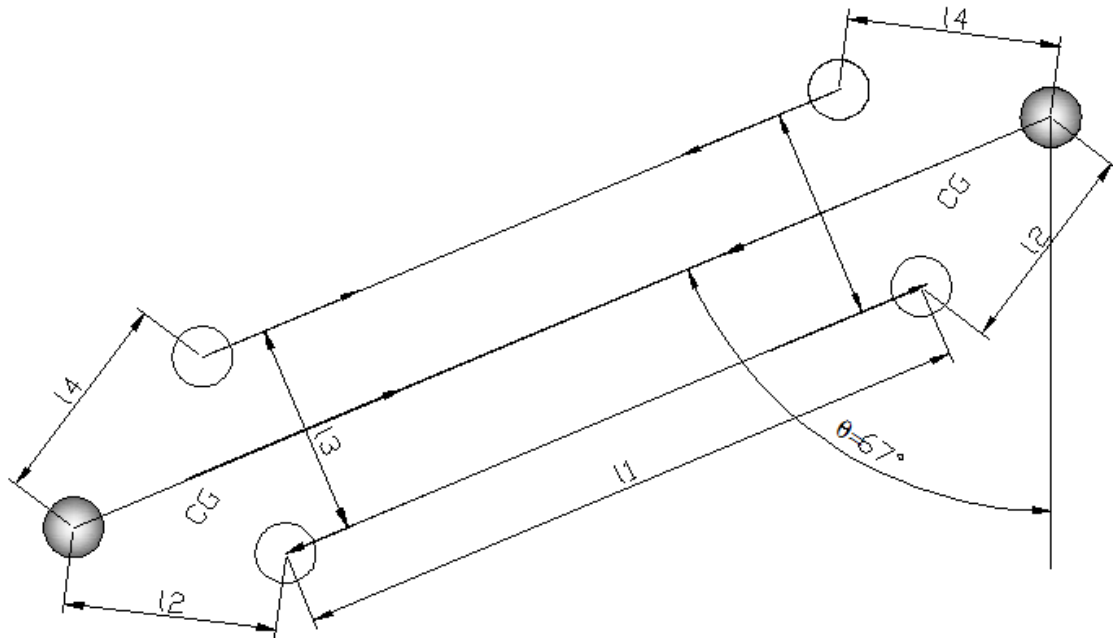
rotação de um átomo de hidrogênio.

$$m' = \frac{m \cdot (g + \omega^2 \cdot R)}{g} \quad [\text{kg}] \quad \text{Massa aparente ou virtual em z.}$$

$$m'' = \frac{m \cdot g}{(g + \omega^2 \cdot R)} \quad [\text{kg}] \quad \text{Massa aparente ou virtual em x,y.}$$



Consequencias em nível de partículas subatômicas(modelo plano):



rotação cônica de um átomo de hidrogênio.

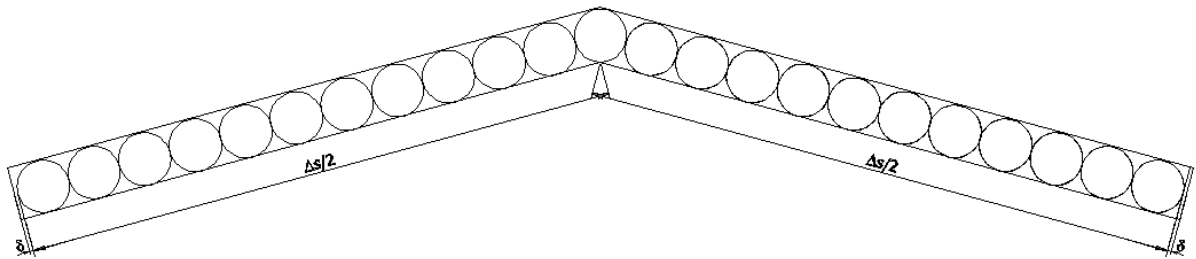
$$F_z = m \cdot \omega^2 \cdot R \cdot \cotg(\theta)$$

$$m' = \frac{m \cdot (g + \omega^2 \cdot R)}{g} \quad [\text{kg}] \quad \text{Massa aparente ou virtual em z.}$$

$$m'' = \frac{m \cdot g}{(g + \omega^2 \cdot R)} \quad [\text{kg}] \quad \text{Massa aparente ou virtual em x,y.}$$

Na rotação cônica observa-se F_z , alteração de m' e m'' como consequência poderíamos observar o transporte de flúidos como H_2O com economia de energia. Ou prever força ascensional F_z , anulação de força peso. Mais adiante explicação em células ascensionais.

Velocidade e alterações espaço tempo:



$$V = \lim_{\Delta s \rightarrow \infty} \frac{\Delta s}{\Delta t}$$

V = ∞ velocidade infinita em teoria.

$$V = \lim_{\Delta s \rightarrow \infty} \frac{\Delta s}{\Delta t}$$

$$V = \lim_{\Delta t \rightarrow 0} \frac{\Delta s}{\Delta t}$$

$$V = \lim_{\Delta s \rightarrow \infty} \frac{\Delta s}{\Delta t} = \infty \cdot \frac{1}{0} = \infty \cdot \infty = \infty^2$$

V = ∞.∞=∞² velocidade infinita ao quadrado.

Sobre a teoria infinitos relativos ver Fusão de hidrogênio.

A Primeira vez que observei os infinitos e potências de infinitos relativos foi nos originais que geraram esta página.

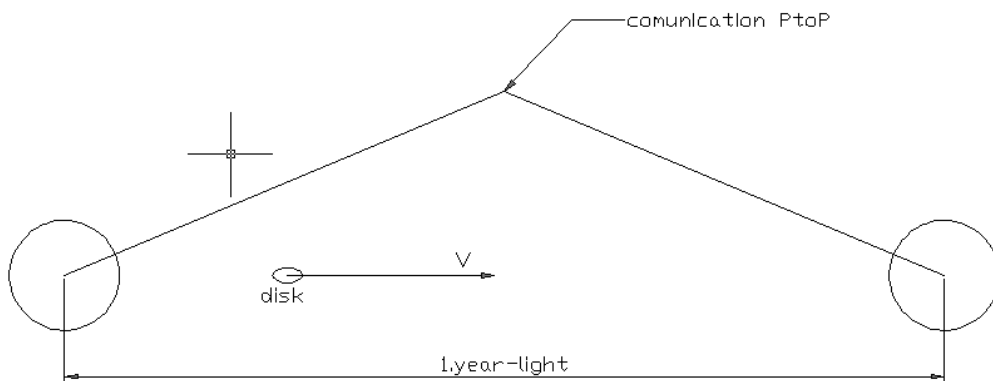
No fluxo de fótons Vm = c

V > c luz atinge past

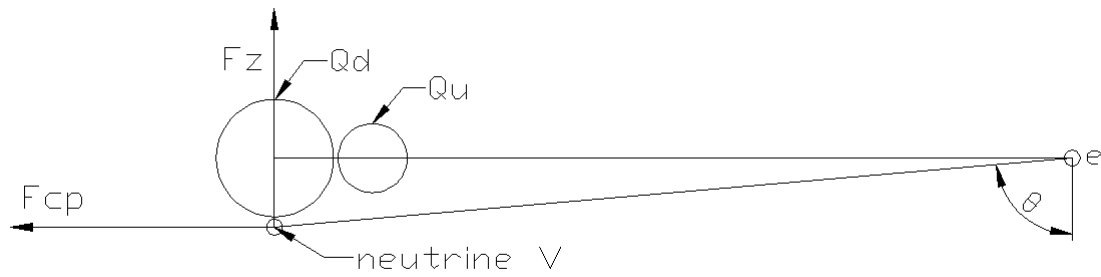
V < c luz atinge future

V=c luz atinge presente

O mesmo ocorre para o experimento abaixo planetas X,Y comunicação presente to presente distância 1 ano luz e V.



Indução Eletromagnética, Fz, Fcp em subpartículas nucleares:

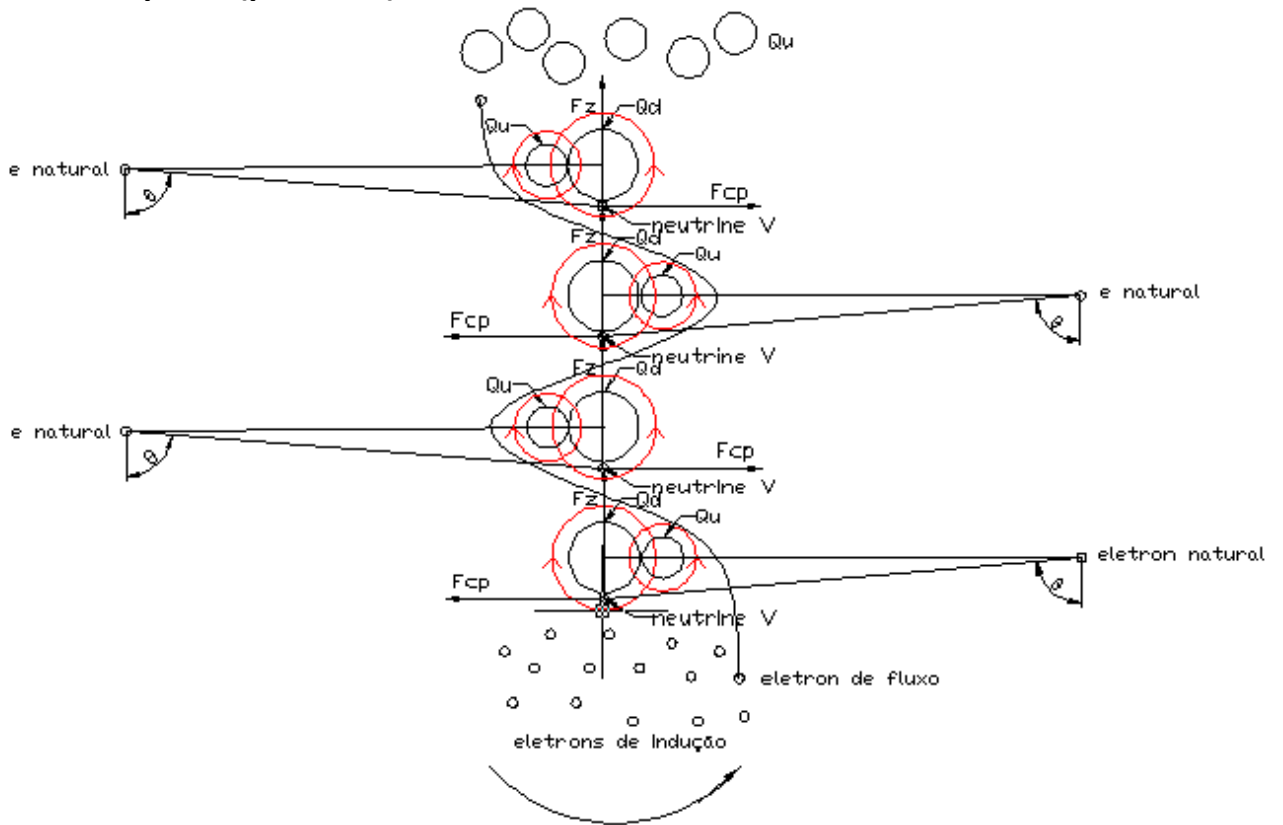


$$F_z = m \cdot \omega^2 \cdot R \cdot \text{tg}(\theta)$$

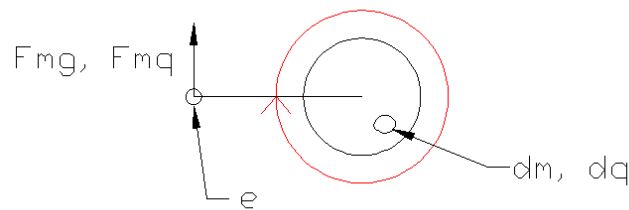
$$F_{cp} = m \cdot \omega^2 \cdot R$$

Indução eletromagnética é fluxo de neutrinos ou cargas neutras (teoria de assimetria) ou números ímpares de neutrinos.

celula de quarks(plano x,z):



A matéria tem Fy ou Fz naturais(Fcp,Fz,F_{mg}) em (ω) e (ω'), quando existindo correto posicionamento, ocorre ferromagnetismo ou ímas, ou adiante metais com alinhamento e posicionamento projetado, ou propriedades magnéticas de projeto.



Força do momento gravitacional(F_{mg}):

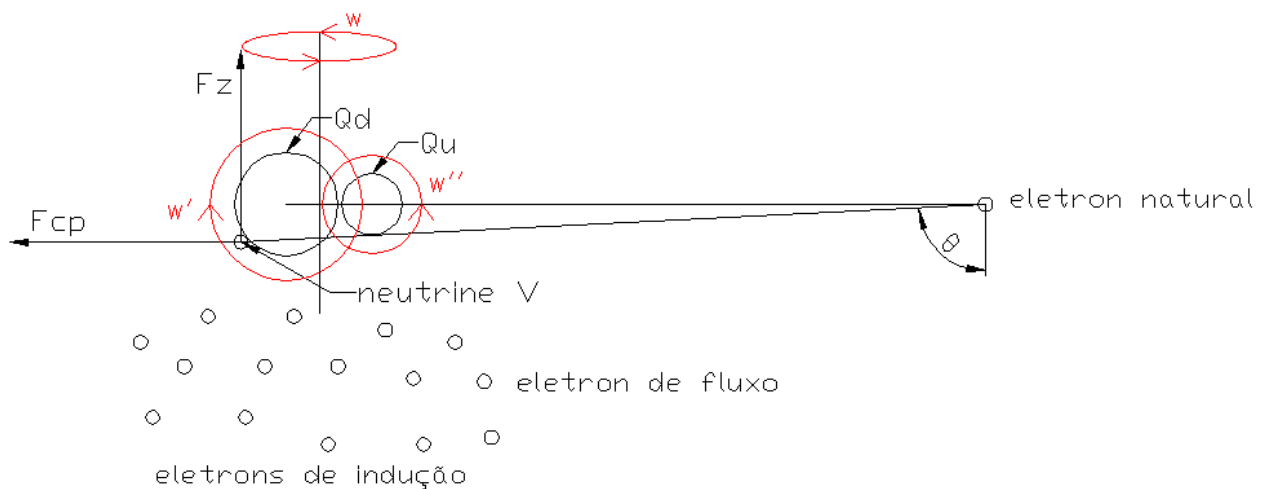
$$F_{mg} = \int_0^m F_g \cdot dm_2 \quad \text{ou} \quad F_{mg} = \iint \frac{G \cdot m_1 \cdot m_2}{x^2} \cdot dm_2 \cdot dx_2 = \frac{G \cdot m_1 \cdot m_2^2}{6d^3}$$

Força do momento de atração de carga (F_{mq}):

$$F_{mq} = \int_0^m Fq \cdot dq_2 \text{ ou } F_{mq} = \iint \frac{k \cdot Q_1 \cdot Q_2}{x^2} \cdot dq_2 \cdot dx_2 = \frac{k \cdot Q_1 \cdot Q_2^2}{6d^3}$$

$$F_z = m \cdot \omega^2 \cdot R \cdot \cotg(\theta)$$

Com os conceitos de força do momento gravitacional, força do momento de atração de carga e F_z , força ascensional. comprovo a indução eletromagnética definitivamente. Deixo as forças F_{mg}, F_{mq} para posterior análise e ensaios.



$$F_{res} = F_{cp}(\omega) + F_z(\omega) + F_{mg}(\omega) + F_{mq}(\omega) + F_{cp}(\omega') + F_z(\omega') + F_{mg}(\omega') + F_{mq}(\omega') +$$

$$F_{cp}(\omega'') + F_z(\omega'') + F_{mg}(\omega'') + F_{mq}(\omega'')$$

$$F_{res} = F_{cp}(\omega, \omega', \omega'') + F_z(\omega, \omega', \omega'') + F_{mg}(\omega, \omega', \omega'') + F_{mq}(\omega, \omega', \omega'')$$

$$\rightarrow \rightarrow \rightarrow \rightarrow \rightarrow$$

$$F_{res} = F_{cp}(\omega, \omega') + F_z(\omega, \omega') + F_{mg}(\omega, \omega', \omega'') + F_{mq}(\omega, \omega', \omega'')$$

$$\rightarrow \rightarrow \rightarrow \rightarrow$$

$$F_{res} = F_{cp}(\omega, \omega') + F_z(\omega, \omega') + F_{mg}(\omega, \omega', \omega'')$$

Representa a força resultante no neutrino V com:

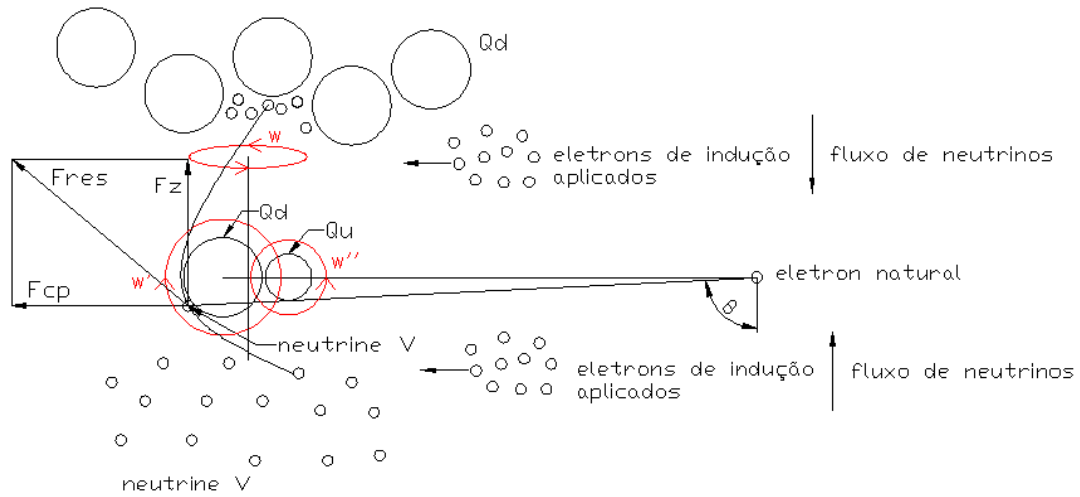
$$F_{cp} = m \cdot \omega^2 \cdot R$$

$$F_z = m \cdot \omega^2 \cdot R \cdot \cotg(\theta)$$

$$F_{mg} = \int_0^m Fg \cdot dm_2$$

$$F_{mq} = \int_0^m Fq \cdot dq_2$$

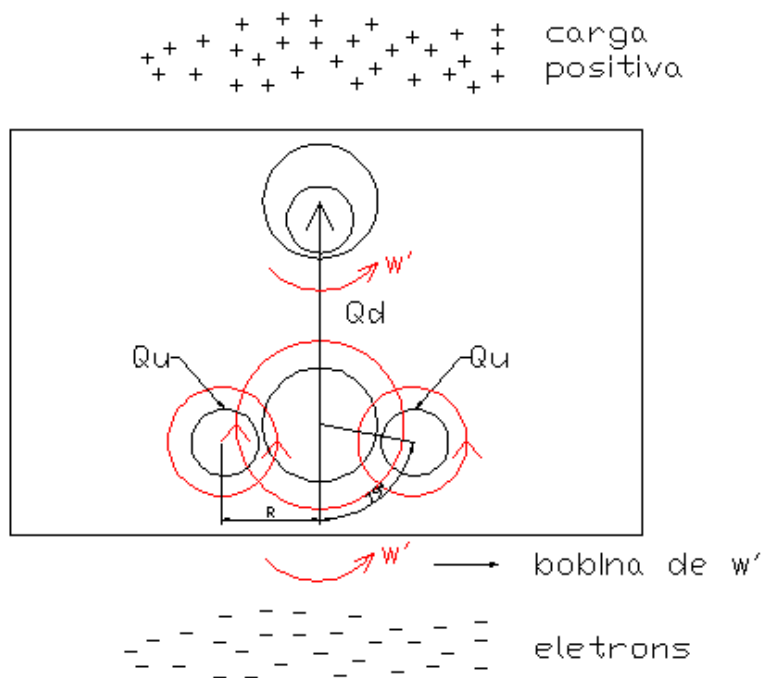
Teoria do fluxo puro de neutrinos
Celula de neutrinos(plano x,z):



$$\vec{F}_{res} = \vec{F}_{cp}(\omega, \omega') + \vec{F}_z(\omega, \omega') + \vec{F}_{mq}(\omega, \omega', \omega'')$$

$$\vec{F}_{res} = \vec{F}_{cp}(\omega, \omega') + \vec{F}_z(\omega, \omega') + \vec{F}_{mg}(\omega, \omega', \omega'')$$

Célula de força ascensional de H₂:



$$F = m \cdot \omega'^2 \cdot R \cdot \cotg(\theta) \quad m = \text{massa de } 4 \cdot Qd \quad G \cdot m_1 \cdot m_2 / d^2 + k \cdot Q_1 \cdot Q_2 / d^2 = m \cdot \omega'^2 \cdot R$$

Com soluções notáveis: por mol de H₂ ou 2g

$$F_z = 1,05 \cdot 10^{14} \text{ N/tg}(\theta)$$

$$F_z = 7,37 \cdot 10^{14} \text{ N/tg}(\theta)$$

Quando rotacionada em 90° a célula ascensional torna-se célula de força. Assim, explico definitivamente a força horizontal em discos.

Consequencias da célula de força ascensional quando aplicada carga que altere o equilíbrio H₂ (houve descoberta teórica da eletrofusão neste dia):

Transformação H₂ em hélio (pode haver um tipo de explosão)

Eletrofusão a vácuo: Fe + Fe + Fe = platina, quando ocorrem saltos na tabela periódica inofensivos e em a vácuo, a eletrofusão parece inofensiva em termos de elementos instáveis.

Eletrofusão de metais em presença de H₂: Não recomendo a eletrofusão de metais embebidos em H₂ poderiam ocorrer saltos na tabela periódica para elementos instáveis como o Césio além de explosões.

Neste dia obtive apenas descoberta teórica da eletrofusão e idealização teórica da eletrofusão à vácuo.

Descobri neste dia uma tecnologia incrível que é a eletrofusão a vácuo que será provavelmente importantíssima no futuro da indústria, e aparentemente segura(não executei experimentosd e eletrofusão)

O ouro existena crosta terrestre em 1/100 em massa e envelhecido, quando resultado de fusão, é metal pesado e provavelmente “radioativo”!!!???

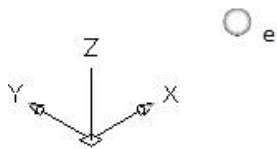
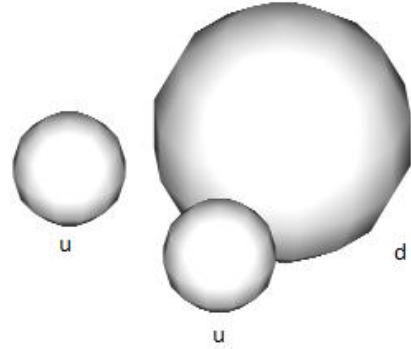
Three Generations of Matter (Fermions)

	I	II	III	
mass →	2,4 MeV	1,27 GeV	171,2 GeV	0
charge →	$\frac{2}{3}$	$\frac{2}{3}$	$\frac{2}{3}$	0
spin →	$\frac{1}{2}$	$\frac{1}{2}$	$\frac{1}{2}$	1
name →	u up	c charm	t top	γ photon
	d down	s strange	b bottom	g gluon
	$<2,2$ eV	$<0,17$ MeV	$<15,5$ MeV	91,2 GeV
	0	0	0	0
	$\frac{1}{2}$	$\frac{1}{2}$	$\frac{1}{2}$	1
	ν_e electron neutrino	ν_μ muon neutrino	ν_τ tau neutrino	Z⁰ weak force
	0,511 MeV	105,7 MeV	1,777 GeV	80,4 GeV
	-1	-1	-1	± 1
	$\frac{1}{2}$	$\frac{1}{2}$	$\frac{1}{2}$	1
	e electron	μ muon	τ Tau	W[±] weak force

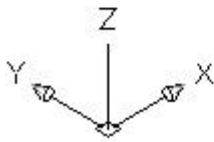
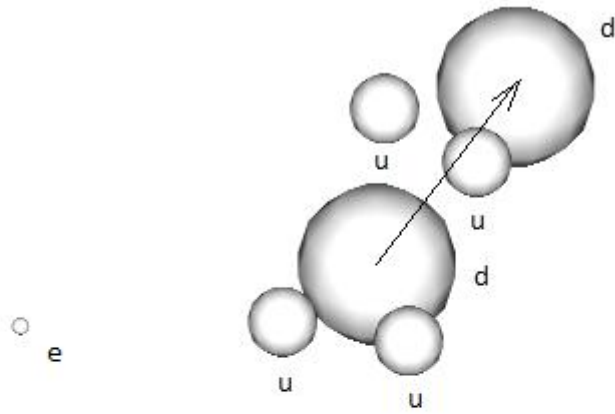
Gauge Bosons

Divisão da materia pela mecânica quântica: Fermions, divididos em quarks, leptons e Bosons

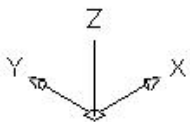
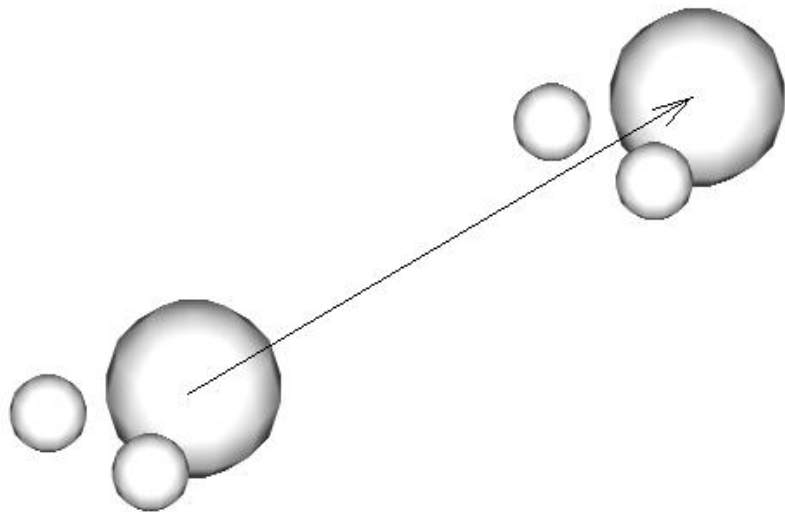
PROVAVEL EQUILÍBRIO H_1 NO ESPAÇO(X,Y,Z)



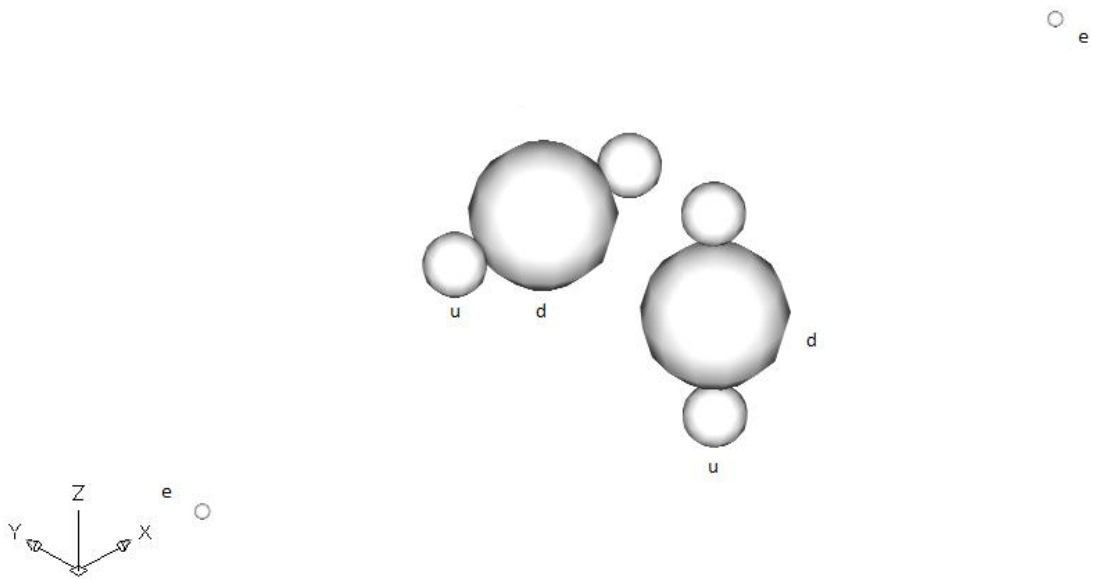
PROVAVEL FUSÃO H_1 NO ESPAÇO(X,Y,Z)



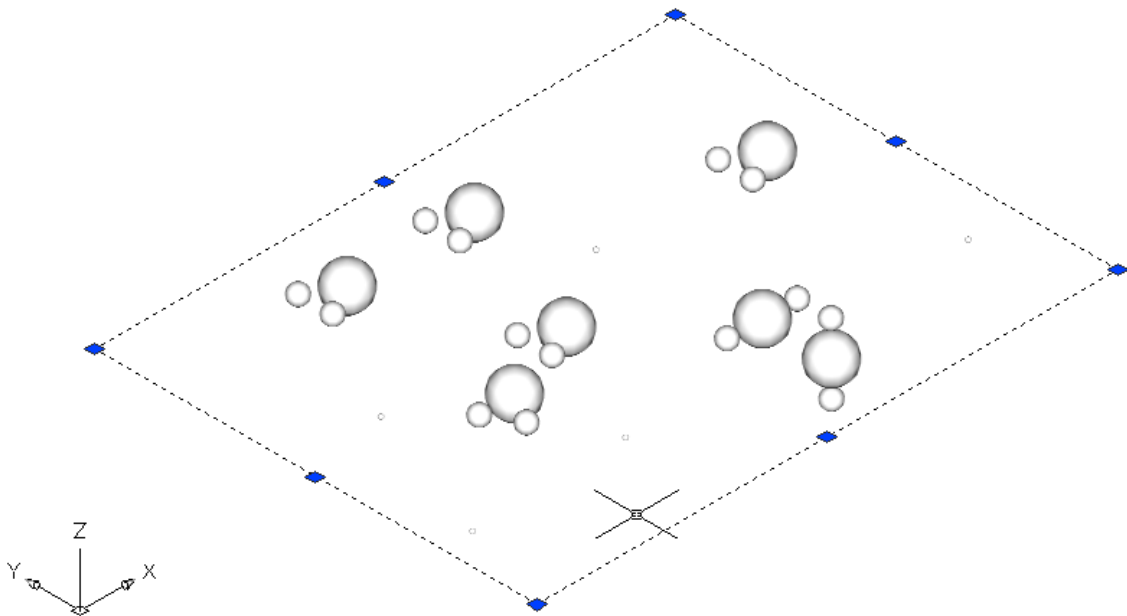
PROVAVEL FUSÃO H^+ NO ESPAÇO(X,Y,Z)



PROVAVEL EQUILÍBRIO H_2 NO ESPAÇO(X,Y,Z)



Representação no plano π dos equilíbrios e fusões do H.



FUSION OF HIDROGEN

$$E = k.m^2.\infty$$

$$E = 2.k'.m^2.\infty$$

$$E = 4.k''.m^2.\infty$$

A $E = K.m^2.\infty$ como equação geral da fusão, fissão de núcleos atômicos.

$$E = \lim_{x \rightarrow 0} \frac{k.m^2}{x} = k.m^2.\infty$$

$$E = \int \frac{k.m^2}{x} . dx = k.m^2 \int_{\infty}^0 \frac{1.dx}{x} = k.m^2.\infty$$

Estudo dos limites tendendo ao infinito:

$$\text{Lim } \underline{1} = \underline{1} = \infty$$

$$\begin{aligned} & x \rightarrow 0 \quad x = 0 \\ \text{Lim}_{x \rightarrow 0} \frac{1}{x^2} &= \frac{1}{0^2} = \infty^2 \\ \text{Lim}_{x \rightarrow 0} \frac{1}{x^3} &= \frac{1}{0^3} = \infty^3 \\ \text{Lim}_{x \rightarrow 0} \frac{1}{x^4} &= \frac{1}{0^4} = \infty^4 \end{aligned}$$

$$k = \lim_{x \rightarrow 0} G \cdot m_1 \cdot m_2 \cdot \frac{1}{x^3} = G \cdot m_1 \cdot m_2 \cdot \infty^3$$

Estudo dos infinitos relativos:

Infinitos relativos mínimos:

Pássaros	$\infty=5$	
Mamíferos	$\infty=20$	
Humanos	$\infty=10^{16}$	
Que satisfazem a $k \cdot m^2$.	$\infty=10^{27}$	a $\infty=10^{441}$
Calculadora científica	$\infty=10^{500}$	
Computador	$\infty=10^{300}$	
Delfi(programmin)	$\infty=10^{500}$	

Soluções notáveis à $E=k \cdot m^2 \cdot \infty$ (gravity) em fusão nuclear:

$$E=k \cdot m^2 \cdot \infty$$

$$k=G \cdot m_1 \cdot m_2 \cdot \infty^3$$

$$E=G \cdot m^2 \cdot \infty^3 \cdot m^2 \cdot \infty$$

$$E=G \cdot m^4 \cdot \infty^4$$

$$\frac{c^x}{m \cdot \infty} = G \cdot m^2 \cdot \infty^3$$

$$\infty^4 = \frac{c^x}{G \cdot m^3}$$

$$m \cdot c^x = G \cdot m^4 \cdot \infty^4$$

$$c^x = G \cdot m^3 \cdot \infty^4$$

$$c^x = G \cdot m^3 \cdot \frac{(c^x)^4}{(k \cdot m)^4}$$

$$\frac{c^x}{(c^x)^4} = \frac{G \cdot m^3}{(G \cdot m^3 \cdot \infty^3)^4}$$

$$\frac{c^x}{(c^x)^4} = \frac{G \cdot m^3}{G \cdot m^3 \cdot ((c^x / G \cdot m^3)^{1/4})^3}$$

$$\frac{(c^x)^4}{c^x} = \frac{G \cdot m^3 \cdot ((c^x / G \cdot m^3)^{1/4})^3}{G \cdot m^3}$$

$$(c^x)^3 = \frac{G \cdot m^3 \cdot (c^x / G \cdot m^3)^{3/4}}{G \cdot m^3}$$

$$(c^x)^3 = (c^x / G \cdot m^3)^{3/4}$$

$$(c^x) = (c^x / G \cdot m^3)^{1/4}$$

$$(c^x)^3 = 1 / G \cdot m^3$$

$$c^x = 1,48 \cdot 10^{27}$$

$$E = m \cdot c^{3,2} \quad [g \cdot m^{3,2} \cdot s^{3,2}] [J]$$

$$c^x = 1,48 \cdot 10^{30}$$

$$E = m \cdot c^{3,6} \quad [\text{kg} \cdot \text{m}^{3,6} \cdot \text{s}^{3,6}] \text{ [J]}$$

$$E = 2 \cdot k \cdot m^2 \cdot \infty$$

$$E = 2 \cdot G \cdot m^4 \cdot \infty^4$$

$$\infty = \frac{2}{G \cdot m^4 \cdot (c^x)^3}$$

$$m \cdot c^x = 2 \cdot G \cdot m^4 \cdot \frac{2^4}{G^4 \cdot m^{16} (c^x)^3}$$

$$(c^x)^4 = \frac{2^5}{G^3 \cdot m^{13}}$$

$$C^x = 1,93 \cdot 10^{85}$$

$$E = m \cdot c^{10} \quad [\text{g} \cdot \text{m}^{10} \cdot \text{s}^{10}] \text{ [J]}$$

$$C^x = 8,89 \cdot 10^{89}$$

$$E = m \cdot c^{11} \quad [\text{kg} \cdot \text{m}^{11} \cdot \text{s}^{11}] \text{ [J]}$$

$$\infty^2 = \frac{2}{G \cdot m^3 \cdot c^x}$$

$$(x^x)^3 = \frac{8}{G \cdot m^2}$$

$$E = m \cdot c^{2,3} \quad [\text{g} \cdot \text{m}^{2,3} \cdot \text{s}^{2,3}] \text{ [J]}$$

$$E = m \cdot c^{2,5} \quad [\text{kg} \cdot \text{m}^{2,5} \cdot \text{s}^{2,5}] \text{ [J]}$$

$$\infty = \frac{1}{2.m^2}$$

$$(c^x)^3 = \frac{8}{G.m^2}$$

$$C^x = 6,48.10^{107}$$

$$E = m.c^{12,7} \quad [g.m^{12,7}.s^{12,7}] [J]$$

$$C^x = 6,48.10^{122}$$

$$E = m.c^{14,5} \quad [kg.m^{14,5}.s^{14,5}] [J]$$

$$E = k.m^2.\infty$$

$$k = G.m_1.m_2.\infty^3$$

$$E = G.m^2.\infty^3.m^2.\infty$$

$$E = G.m^4.\infty^4$$

$$m.c^x = G.m^4.\infty^4$$

$$c^x = G.m^3.\infty^4$$

$$c^x = G.m^3 \frac{(c^x)^4}{(k.m)^4}$$

$$\frac{c^x}{(c^x)^4} = \frac{G.m^3}{(G.m^3.\infty^3)^4}$$

$$\frac{c^x}{(c^x)^4} = \frac{G.m^3}{G.m^3 \cdot ((c^x/G.m^3)^{1/4})^3}$$

$$\frac{(c^x)^4}{c^x} = \frac{G.m^3 \cdot ((c^x/G.m^3)^{1/4})^3}{G.m^3}$$

$$(c^x)^3 = \frac{G.m^3.(c^x/G.m^3)^{3/4}}{G.m^3}$$

$$(c^x)^3 = (c^x/G.m^3)^{3/4}$$

$$(c^x) = (c^x/G.m^3)^{1/4}$$

$$(c^x)^3 = 1/G.m^3.$$

$$c^x = 1,48 . 10^{27}$$

$$E = m.c^{3,2} \quad [g.m^{3,2}.s^{3,2}] [J]$$

$$c^x = 1,48 . 10^{30}$$

$$E = m.c^{3,6} \quad [kg.m^{3,6}.s^{3,6}] [J]$$

$$\infty^4 = \frac{c^n}{G.m^3}$$

$$\infty^4 = \frac{c^n}{2.G.m^3}$$

$$E = m.c^{3,2}$$

$$E = 2.K'.m^2.\infty$$

$$E = m.c^7$$

$$\frac{c^x}{m.\infty} = G.m^2.\infty^3$$

$$\infty^4 = \frac{c^x}{G.m^3}$$

processada por computador, integral numérica:

$$E = m.c^{32} \quad \text{equação do big bang ou centro do universo} \quad [g.m^{32}.s^{32}] [J]$$

Fórmulas:

$$F_z = m \cdot \omega^2 \cdot R \cdot \cotg(\theta), \quad m'' = m \cdot g / (g + \omega^2 R)$$

$$F_{mg} = \int_0^m F_g \cdot dm_2 \quad \text{ou} \quad F_{mg} = \iint \frac{G \cdot m_1 \cdot m_2}{x^2} \cdot dm_2 \cdot dx_2 = \frac{G m_1 \cdot m_2^2}{6d^3}$$

$$F_{mq} = \int_0^m F_q \cdot dq_2 \quad \text{ou} \quad F_{mq} = \iint \frac{k \cdot Q_1 \cdot Q_2}{x^2} \cdot dq_2 \cdot dx_2 = \frac{k \cdot Q_1 \cdot Q_2^2}{6d^3}$$

$$\vec{F}_{res} = \vec{F}_{cp}(\omega, \omega') + \vec{F}_z(\omega, \omega') + \vec{F}_{mg}(\omega, \omega', \omega'') + \vec{F}_{mq}(\omega, \omega', \omega'')$$

$$E = K \cdot m^2 \cdot \infty$$

$$E = 2 \cdot K \cdot m^2 \cdot \infty$$

$$E = 3 \cdot K \cdot m^2 \cdot \infty$$

$$E = 4 \cdot K \cdot m^2 \cdot \infty$$

$$k = G \cdot m_1 \cdot m_2 \cdot \infty^3$$

$$E=G.m^4. \infty^4$$

$$E=m.c^{3,2}$$

$$E=m.c^2$$

$$E=m.c^3 ,E=m.c^4 ,E=m.c^5 ,E=m.c^6 ,E=m.c^7 ,E=m.c^8 ,$$

$$E=m.c^{10}$$

$$E=m.c^{11}$$

$$E=m.c^{12}$$

$$E=m.c^{13}$$

$$E=m.c^{14}$$

$$E=m.c^{15}$$

$$E=m.c^{32} \quad \text{big bang ou centro do universo}$$