



Ans. nr 2932/1932.

Härtill en ritning.

N. A. PALMGREN, GÖTEBORG.

Anordning vid elektriska musikinstrument.

Vid elektriska musikinstrument med ett antal mekaniska svängkroppar, såsom strängar eller dylikt, i vilkas närhet äro anordnade elektriskt ledande plattor eller elektroder, som tillsammans med svängkropparna bilda kondensatorer tjänande såsom anordning för omvandling av strängarnas mekaniska svängningar till elektriska impulser, är det av stor vikt, att störande elektrostatiske fält förhindras från att verka mellan sträng och elektrod. Dylika bliva nämligen lätt av samma storleksordning som de fältstyrkevariationer, som framkallas av strängarnas svängningar. Enligt denna uppfinning elimineras de störande fältens verkningar genom elektrostatiske avskärmning av elektroderna, d. v. s. desammas inneslutning i ett relativt tätt system av kroppar med konstant potential.

Uppfinningen tydliggöres av fig. 1, 2 och 3 å bifogade ritning. Fig. 1 är ett principschema över den elektriska anordningen av en utföringsform av uppfinningen, fig. 2 är en planvy av ram, strängsystem och elektroder enligt en utföringsform av uppfinningen och fig. 3 en sektion efter linjen a—a i fig. 2.

I fig. 1 betecknar 1 en sträng, intill vilken ligger en elektrod 2. Elektrodens täckes då på ena sidan av strängen. På elektrodens andra sida täckes den av en med strängen elektriskt förbunden del 3. Strängen 1 är förbunden med positiva polen i en strömkälla 4, vars negativa pol genom motståndet 5 står i förbindelse med elektroderna 2. Mellan elektroderna och strängen 1 resp. skärmen 3 härskar således ett elektrostatiske fält, som ej kan störas av yttre fält genom elektrodens omslutning. Även ledningen 6 från elektroderna 2 till förstärkarerörets 7 galler är skärmad, ehuru denna skärmning är av mindre betydelse.

Utföringsformen i fig. 2 och 3 visar en tackjärnsram 8, på vilken en sats strängar 9 är spänd. Ramen står sålunda i elektrisk kontakt med strängarna. På kort avstånd från strängarna äro två elektrodplattor 10 resp. 11 placerade. Såsom antydes i fig. 3, består elektroderna 10 av en metallisk beläggning 12 på en tjockare av isolermaterial framställd platta 13. Ramen 8 är utdragen till skivan 14, som helt täcker elektroderna, och vid vilken skiva elektroderna är inställbart fästade medelst ställskruvarna 15, 16. Den elektrostatiske avskärmningen åstadkommes sålunda här av strängsatsen 9, ramen 8 och den å densamma utbildade skivan 14 i förening. Elektrodernas fastsättning vid den del 14 av ramen, som skärmar densamma, är av särskild praktisk betydelse, emedan avståndet mellan sträng och elektrod härigenom kan noggrant inställas och bibehållas oberoende av temperatur- och fuktighetsvariationer.

Patentanspråk:

1:o) Anordning vid elektriska musikinstrument med ett antal mekaniska svängkroppar och i närheten av dem anordnade elektroder, som tillsammans med svängkropparna bilda kondensatorer, kännetecknad därav, att elektroderna äro elektrostatiske avskärmade.

2:o) Anordning enligt patentanspråket 1:o), kännetecknad därav, att elektroderna äro omgivna av med svängkropparna elektriskt förbundna delar.

3:o) Anordning enligt patentanspråket 1:o), vid vilken svängkropparna bestå av strängar eller dylikt, uppspända på en metallisk ram eller dylikt, kännetecknad därav, att den elektrostatiske skärmen på ena sidan av elektroderna består av strängsatsen och på den andra av en del av ramen.

4:o) Anordning enligt patentanspråket 3:o), kännetecknad därav, att elektroderna medelst ställskruvar eller dylikt är fäst vid den del av ramen, som elektrostatiske skärmar elektroderna.

Till Patentet N:o 90459

Fig. 1

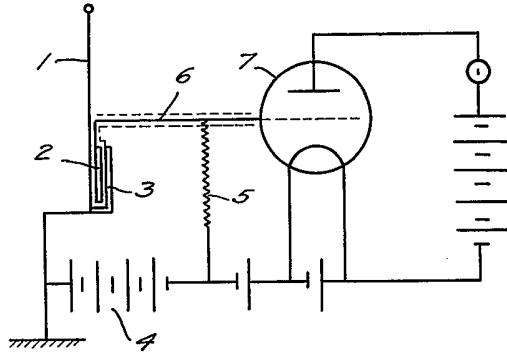


Fig. 2

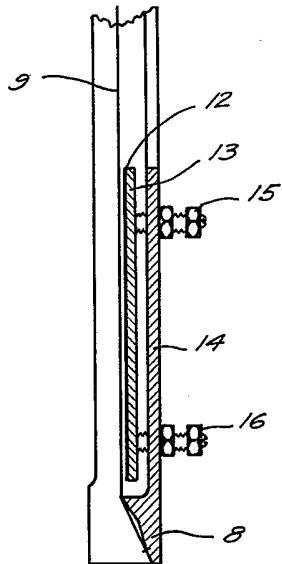
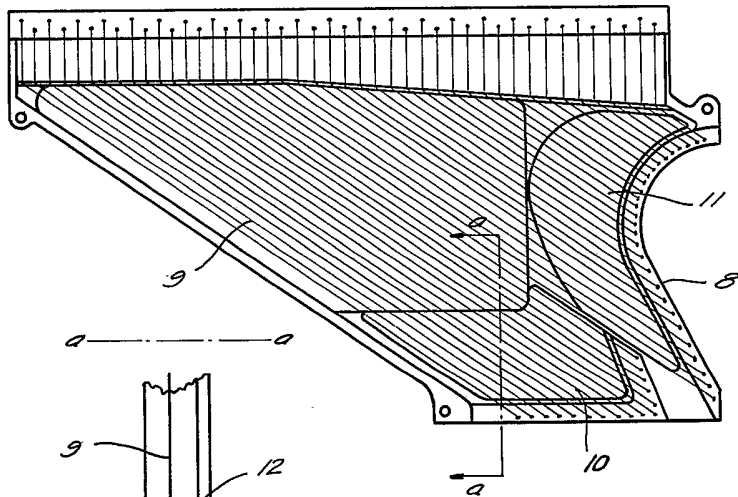


Fig. 3