

PATENT



N^o 45. ✓

BESKRIFNING

OFFENTLIGGJORD AF
KONGL. PATENTBYRÅN.

O. HELSING

PELARNE (WIMMERBY).

Sågtimmermätare.

Patent i Sverige från den 28 februari 1885.

Denna mekaniska apparat grundar sig på förhållandet, att hvarje sågtimmer är gröfre vid ena ändan än vid den andra, hvarigenom timrets frammatning vid sågningen gifver åt en derpå framrullande tryckvals en transversal rörelse, motsvarande timrets tillökning i groflek. Medelst ifrågavarande sågtimmermätare, som anbringas vid den å ramsågverk alltid befintliga tryckvalsen, uppfångas och återgifves denna rörelse i teckning å en pappersremsa, hvarå det försågade timret sedan kan afräknas och med tillhjälp af en skala uppmätas.

Linan (*a*) fastgöres vid sågstativet, så att, då afståndet emellan tryck- och matarvalsen är omkring 66 centimeter, densamma är outdragen men likväl spänd. Förenämnda lina är nämligen upplindad och fästad på en skruf-formig rulle (*b*), som inuti är försedd med urfjeder, så att, då tryckvalsen sänkes och höjes, linan drages ut och in, hvarvid rullen kringvrides och försätter ett stift (*c*) i motsvarande rörelse fram och tillbaka. Detta stift sitter i en utefter tvänne ledare flyttbar hållare (*d*), som med en utstående skifva är inpassad i rullens spiraler. Ifrågenom angifves i förminskad skala tryckvalsens afstånd från matarvalsen eller det deremellan varande sågtimrets groflek och tecknas medelst stiftet å en pappersremsa, som utgår från det i venstra hörnet befintliga hjulet (*e*) och, genomlöpande en ledare (*f*), framdrages af den under stiftet liggande rullen (*g*) samt derefter upprullas på en cylinder (*h*). Denna tillika med nyssnämnda rulle kringvrides medelst utvexling från tryckvalsen genom en reutrissa (*i*), i hvars skruformiga axel (*k*) tvänne med dem förenade kuggjul (*l*, *l*) ingripa, hvarigenom

pappersremsan, som genom en klämmare (*m*) hindras från att slira, framdrages, i den mån sågtimret frammatas. Den sålunda uppkomna teckningen angifver derfor stiftets rörelse eller timrets olika groflek på samma gång som pappersremsans framskridande angifver timrets längd, i det att å remsan hvarje timmer antydes af ett något snedt, i längdriktning gående streck, och öfvergången från ett timmer till ett annat af ett tvärgående streck, hvilket senare oftast förlänges derigenom, att tryckvalsen samtidigt för inriktningen af ett följande timmer något upplyftes. Efter hvarje slutad sågning fränkiljes den förbrukade delen af pappersremsan, och cylindern (*h*), som, för att ej störande inverka på remsans jemna framdragande öfver den ofvan liggande rullen, är blott löst, förenad med sitt kuggjul, uttages, hvarefter papperet afvecklas. Sågtimret kan sedan med lätthet afräknas och dess groflek och längd uppmätas med en derfor afpassad skala, graderad å glas i det mått, man önskar.

För att förekomma sågspåns inträngande genom den något aflånga öppningen för linan, är ofvanpå apparaten anbringad en rörlig skifva (*n*), hvarigenom linan löper, och som tillsluter den öfriga öppningen.

Patentanspråk:

En sågtimmermätare (fig. 1 och 2), vid hvilken under sågtimrets frammatning tryckvalsens transversala rörelse medelst en lina (*a*) och en skrufutvexling öfverflyttas på ett stift (*c*), som å en rörlig pappersremsa uppritar ett diagram, hvarå timret kan mätas och räknas.

(Härtill en ritning).

(Ordagrant aftryck af patenthafvarens manuskript).

Stockholm 1885. Kongl. Boktryckeriet.

Offentliggjord den 18 september 1885.

Fig 1.
Fram-vy

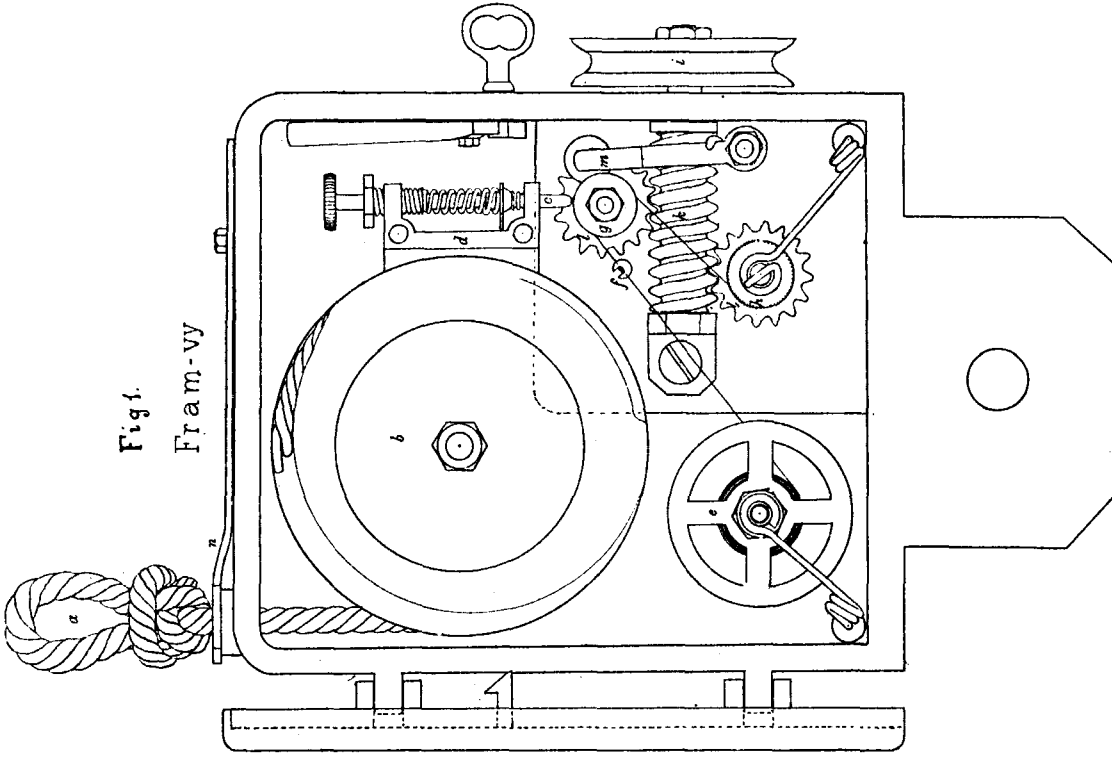
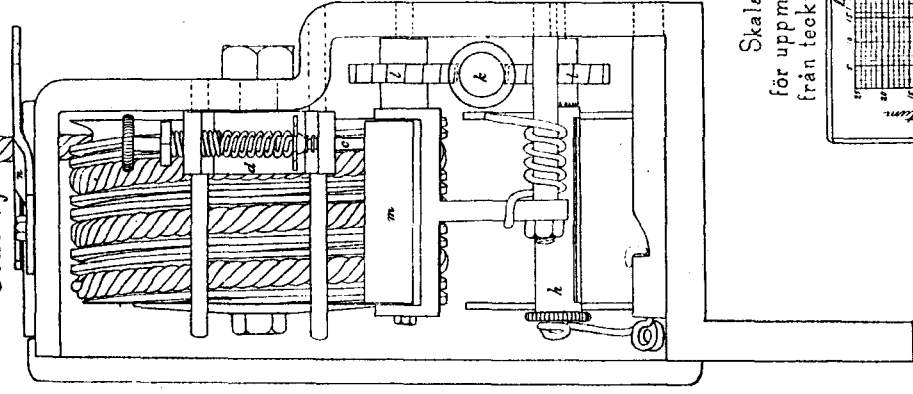
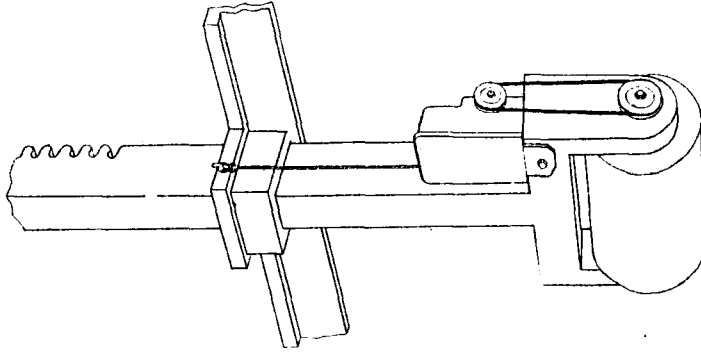


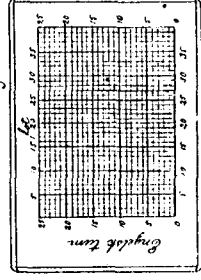
Fig 2.
Side-vy



Aptering å Tryckvals



Skala
för uppmätning
från teckningen.



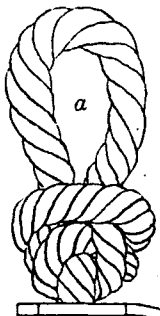


Fig 1.
Fram-vy

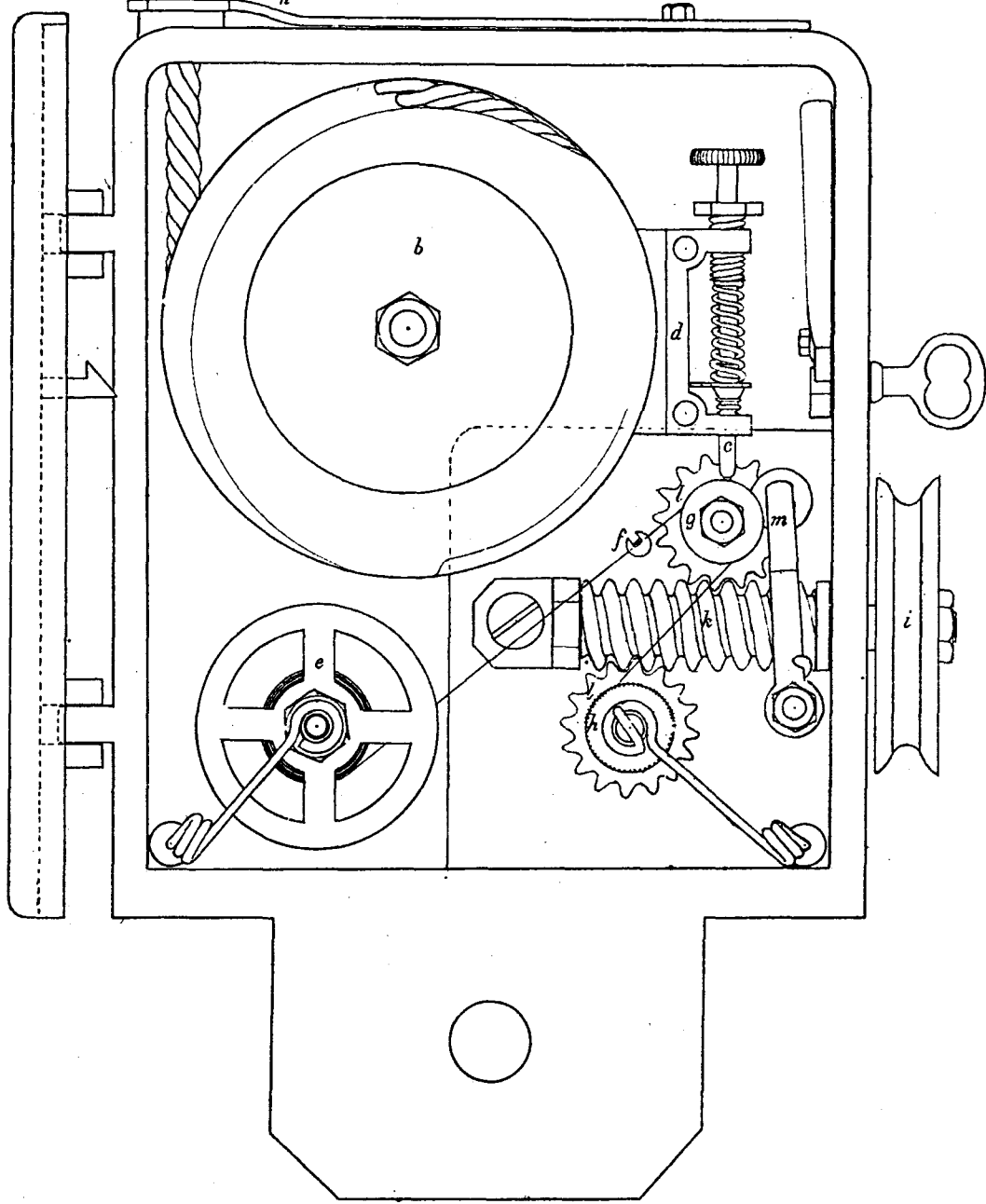
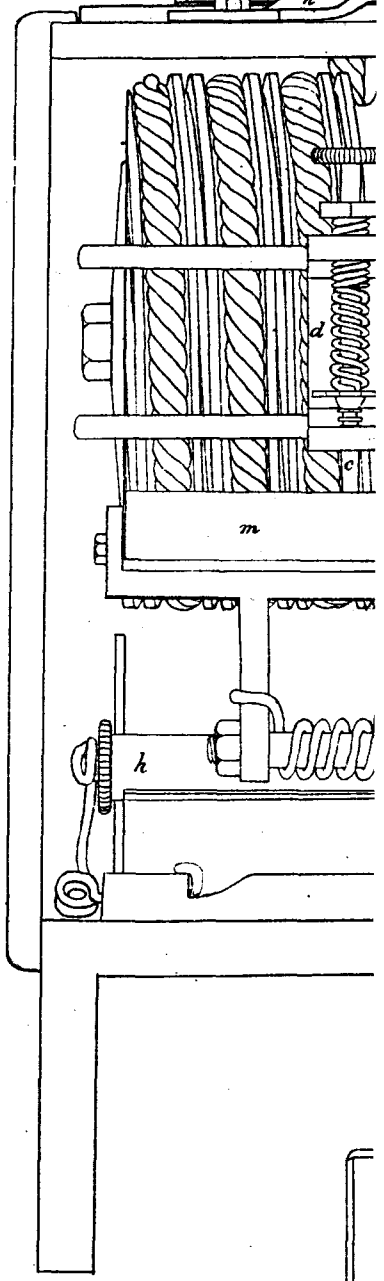


Fig 2.
Sido-vy



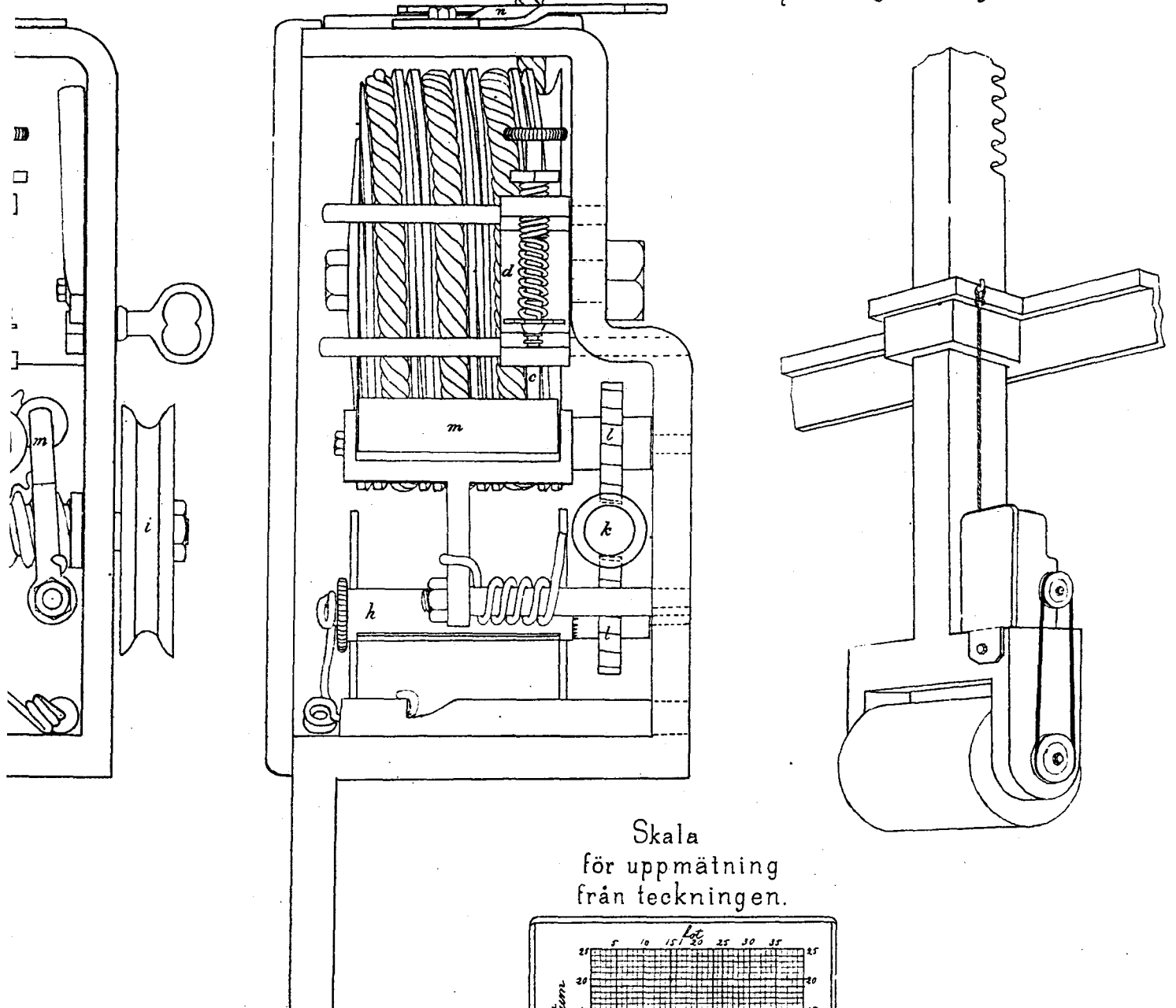
1 2 3 4 5 6 7 8 9 10 11 12 13 14 15 16 17 18 19 20 Cmtr.

Fig 2.

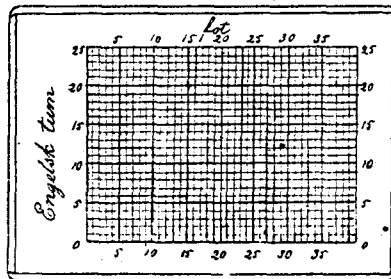
Sido-vy

a

Aptering å Tryckvals



Skala
för uppmätning
från teckningen.



12 13 14 15 16 17 18 19 20 Cmtr.