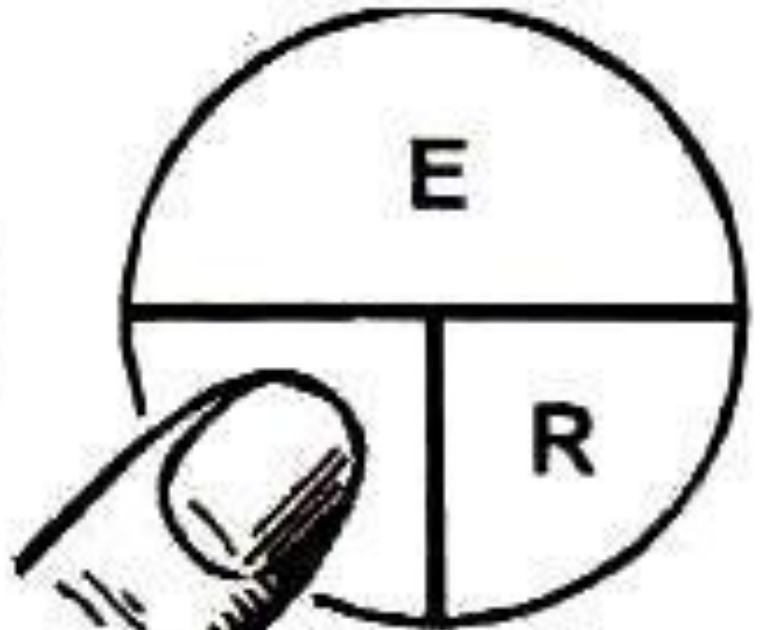
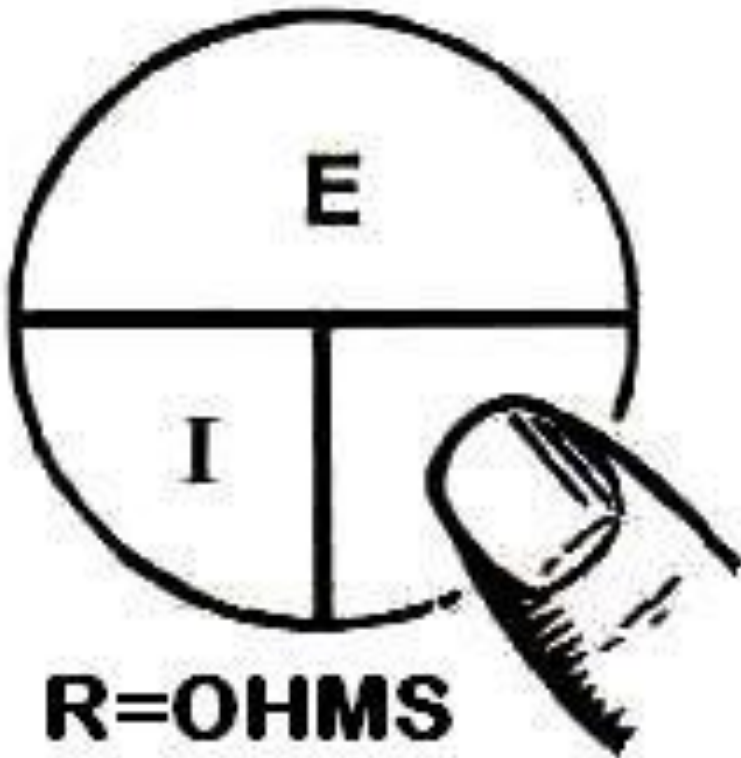


**E= VOLTS**



**I=AMP.**



**R=OHMS**



**P= WATTS**

# CIRCUITO ELÉCTRICO Y SU REPRESENTACIÓN

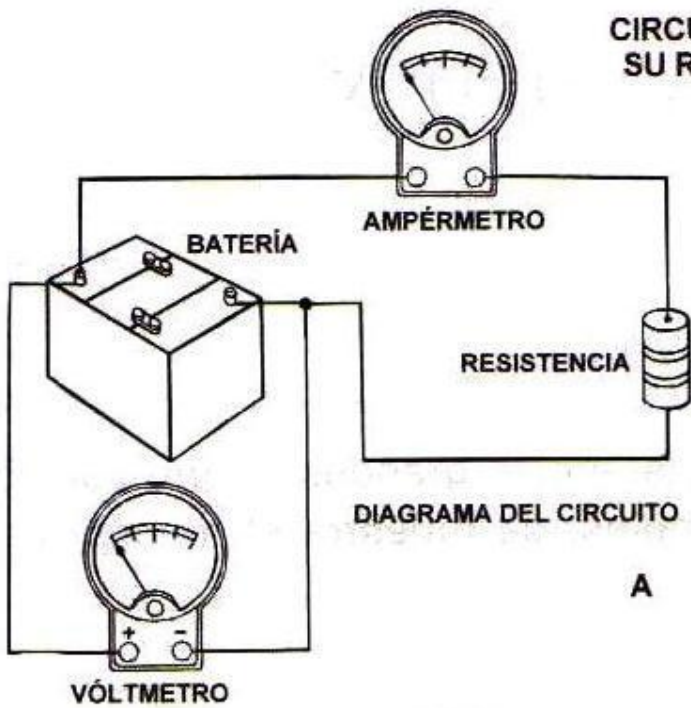
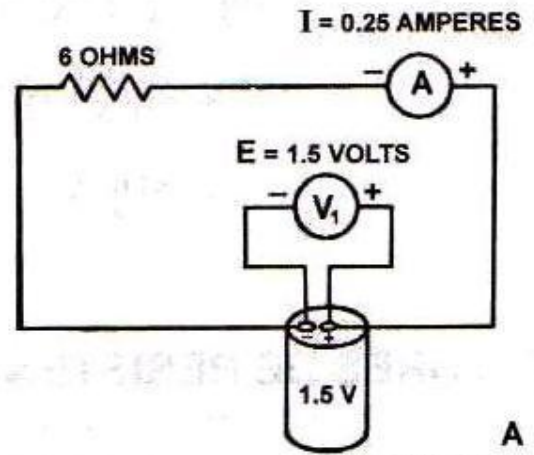
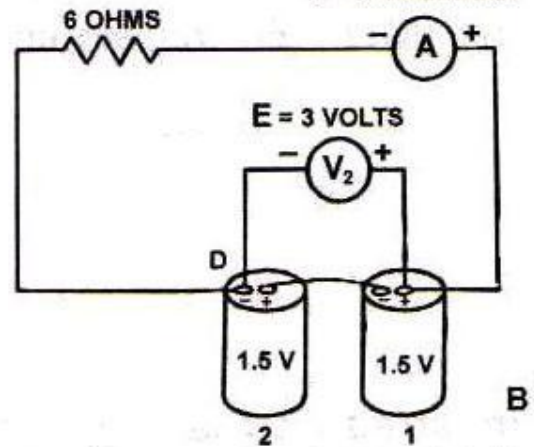


DIAGRAMA DEL CIRCUITO

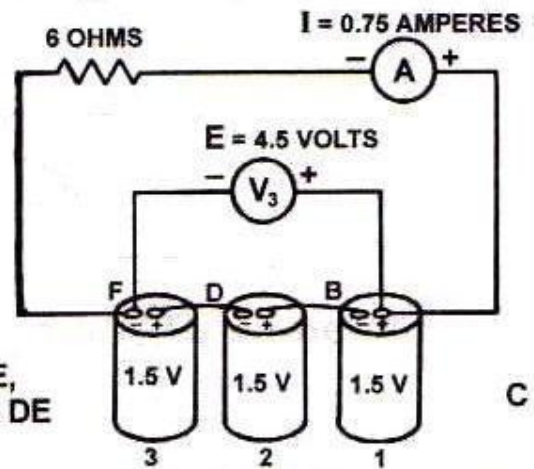
A



$I = 0.5$  AMPERES



$I = 0.75$  AMPERES



$I = 1.0$  AMPERES

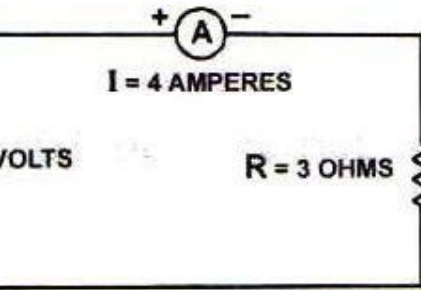
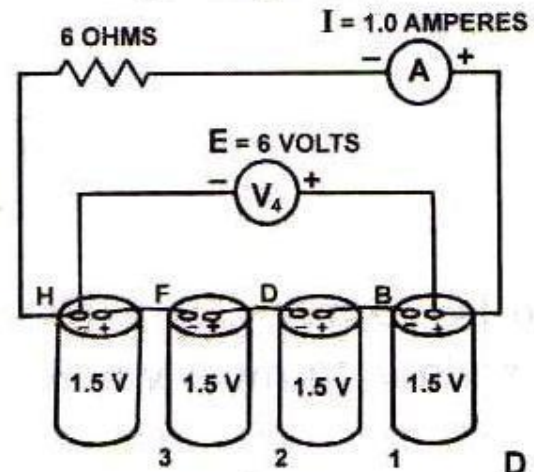


DIAGRAMA ESQUEMÁTICO

B

## EFFECTO DE CAMBIO DE VOLTAJE

AL AUMENTAR EL NÚMERO DE BATERÍAS EN SERIE, SE AUMENTA EL VOLTAJE Y PARA EL MISMO VALOR DE RESISTENCIA AUMENTA LA CORRIENTE.

NOTAS: