

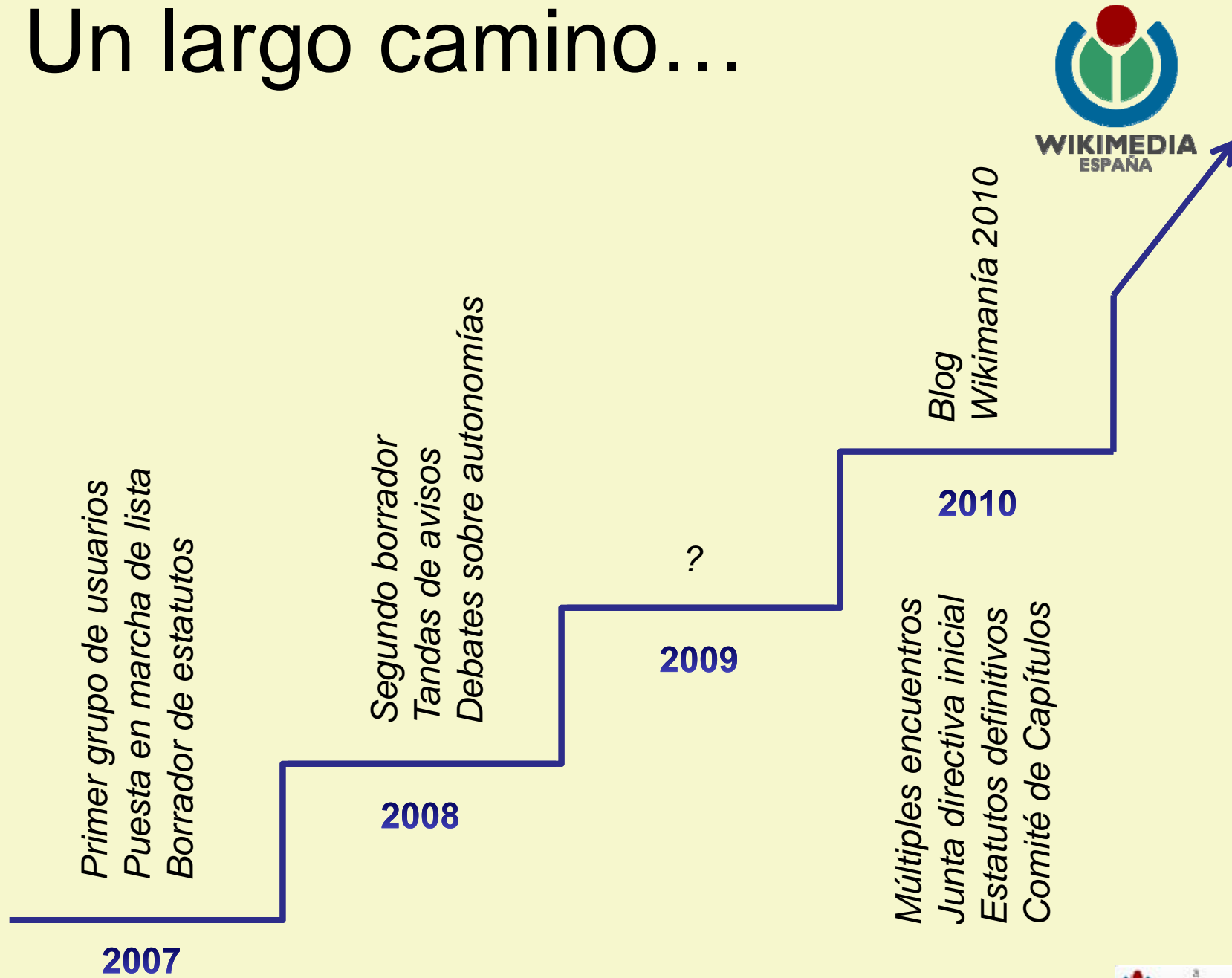


# Informe de la presidencia

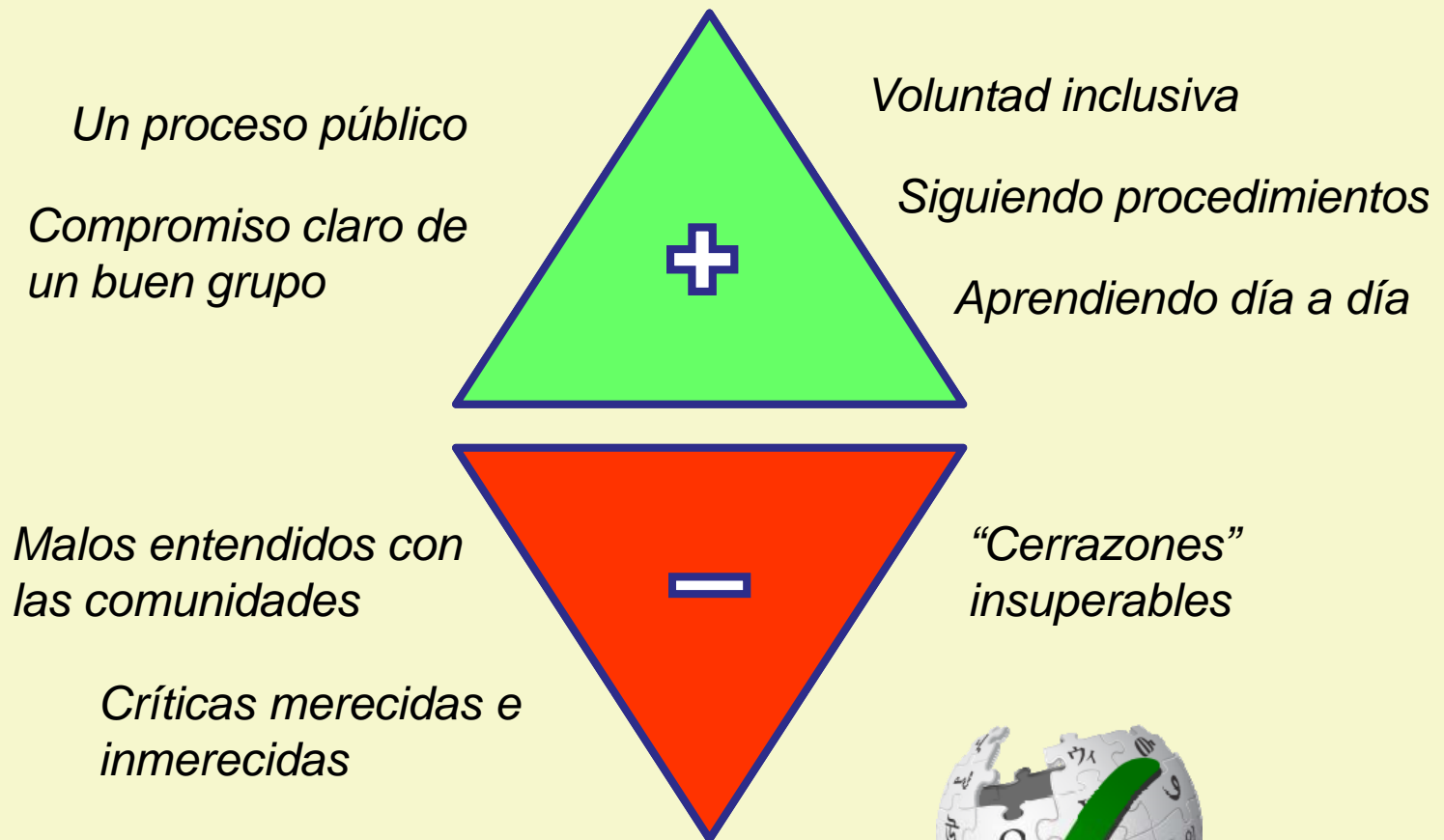
Jorge Sierra ([[Usuario:Lucien leGrey]])  
Presidente  
Wikimedia España



# Un largo camino...



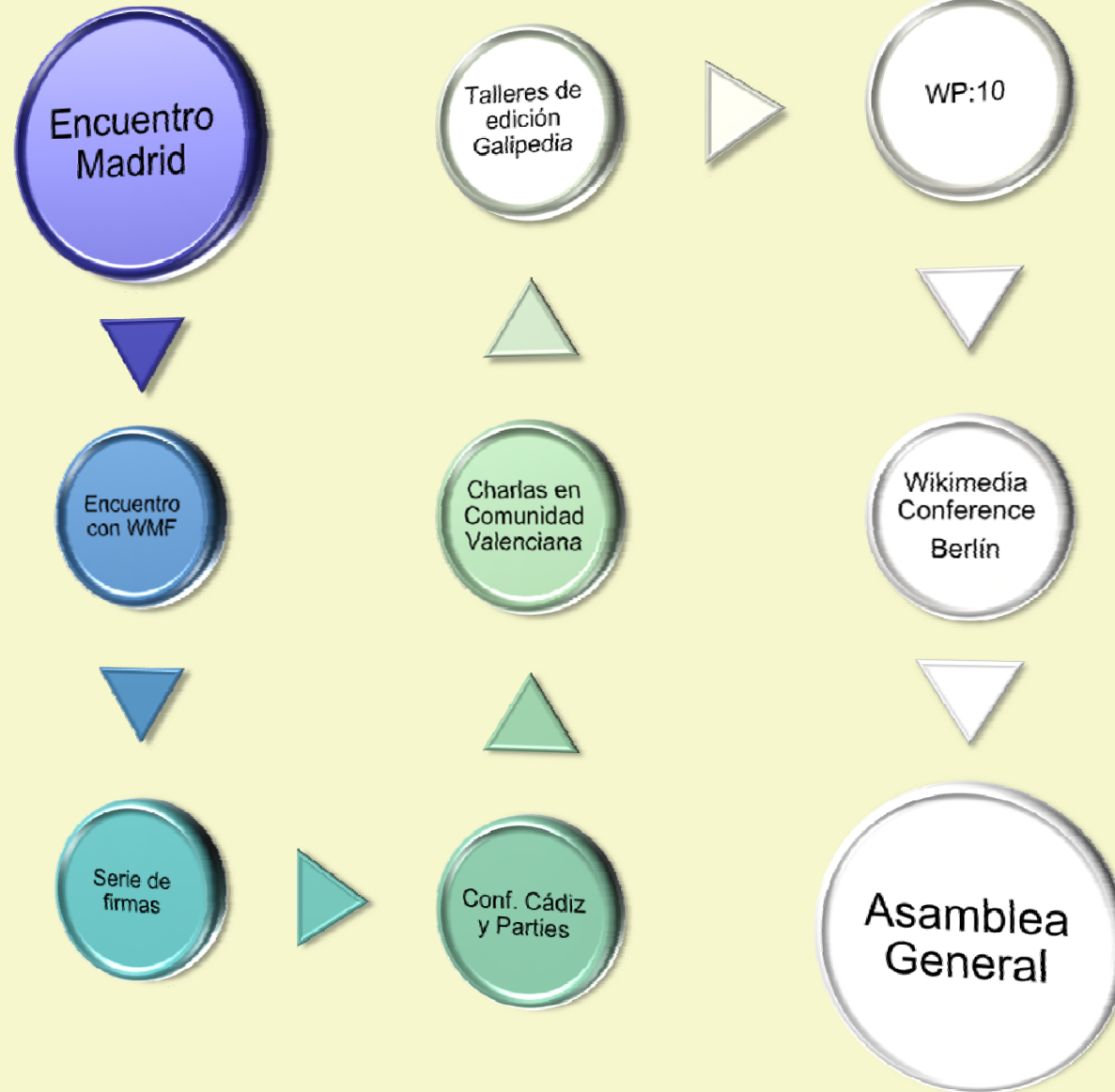
# En el que nos damos cuenta...



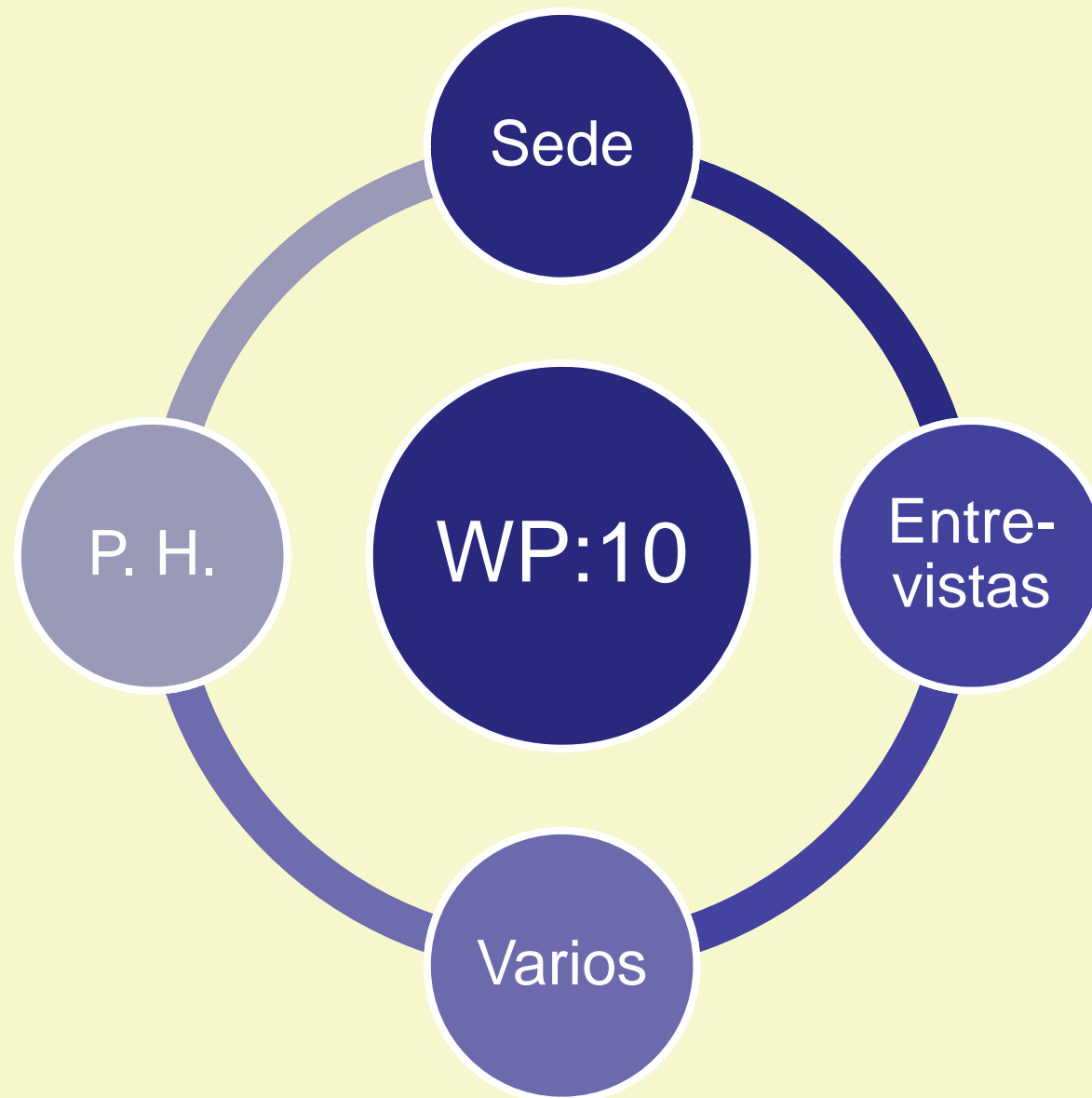
# Mayo 2010 – Junio 2011: Constitución



# Mayo 2010 – Junio 2011: Actividades



# Mayo 2010 – Junio 2011: Medios de comunicación



# Enero de 2011: 10 años de Wikipedia

.....  
Wikipedia  
**10**  
años de  
contribuciones  
de personas  
como tú

## Medios


- Radio
- Televisión
- Entrevistas

## Evento

- Encuentro
- “Presentación en sociedad”
- Eventos en Galicia

## Oportunidad

- Reconocimiento
- Celebración



# Febrero 2011 – Junio 2011: Convenios y colaboración

## **Instituciones públicas**

Primer convenio firmado, con el Ayuntamiento de Valladolid, para Sede en Agencia de Innovación y Desarrollo.

Posible participación en Foro Internacional de Contenidos Digitales (estatal) con seminario sobre WP.

## **Comunidades de Software:**

Contacto con Mozilla Hispano.

## **Instituciones educativas:**

Universidad de Murcia.

Oficina Software libre de la Universidad de Cádiz.

## **Instituciones privadas y sin ánimo de lucro**

Fundación ONCE: proceso de convenio.

Fundación Real Dreams para acceso a recursos.

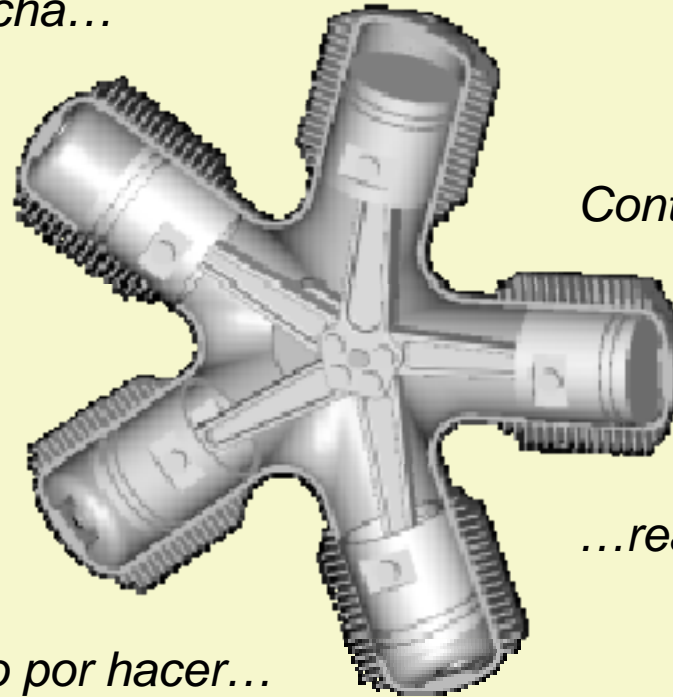


# Febrero 2011 – Junio 2011: Movimiento Wikimedia



# Resumiendo...

*El motor está en marcha...*



*Contamos con vosotros...*

*...realmente vale la pena.*

*Queda mucho por hacer...*



**WIKIMEDIA**  
**ESPAÑA**

Una realidad  
**GRACIAS** a todos/as