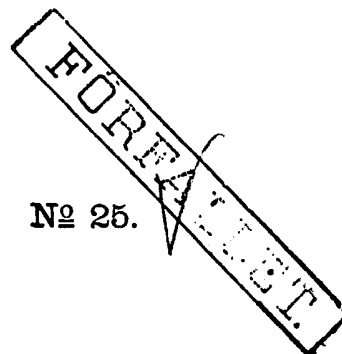


PATENT



N^o 25.



BESKRIFNING

OFFENTLIGGJORD AF
KONGL. PATENTBYRÅN.

E. SCHENSON

ARBÅ

Lavoir med vattenreservoir i locket.

Patent i Sverige från den 23 februari 1883.

Fig. 1 ä bifogade ritning visar en vertikal genomskärning af lavoiren med locket nedfällt, fig. 2 densamma med locket uppfällt.

I locket *A* är innesluten en vattenreservoir *B* af plåt eller annat lämpligt material; denna är i sin nedre del försedd med en kran *C*, vid hvilken slangen *D* är fäst. *E* är handfatet, hvilket äfven är i förbindelse med slangen *D*, så att, då kranen *C* öppnas, vattnet pressas från den nyssnämnda reservoiren in i handfatet.

För reservoirens påfyllande är densamma försedd med en öppning vid *F*. Handfatets tömmande sker lämpligast och bekvämast, om det hvilar på tvänne tappar, så att det kan stjälpas om.

Patentanspråk:

Vid lavoirer den anordning att en vattenreservoir är anbragt i lavoirens lock.

(Härtill en ritning).

Fig. 1.

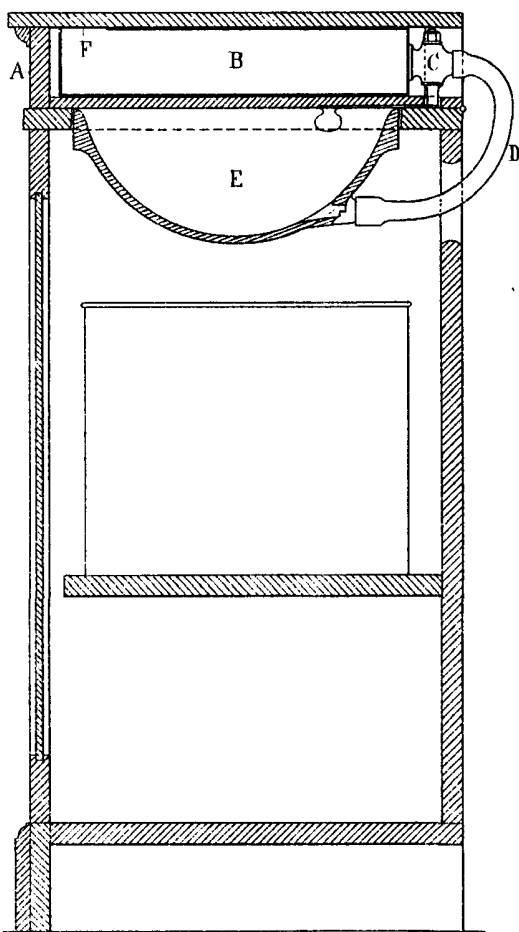
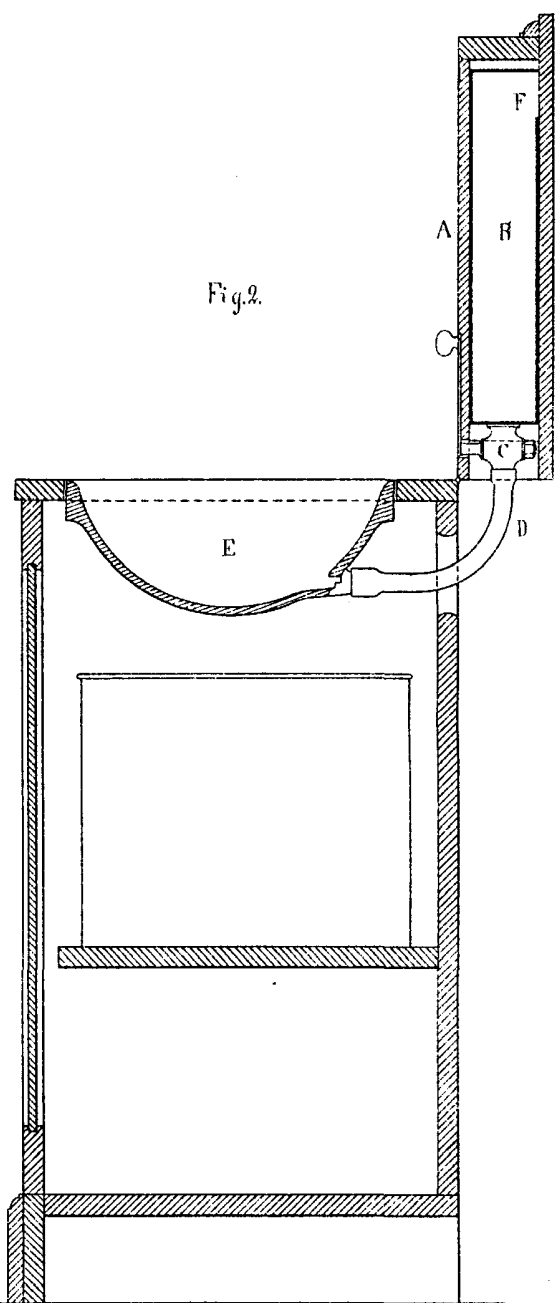


Fig. 2.



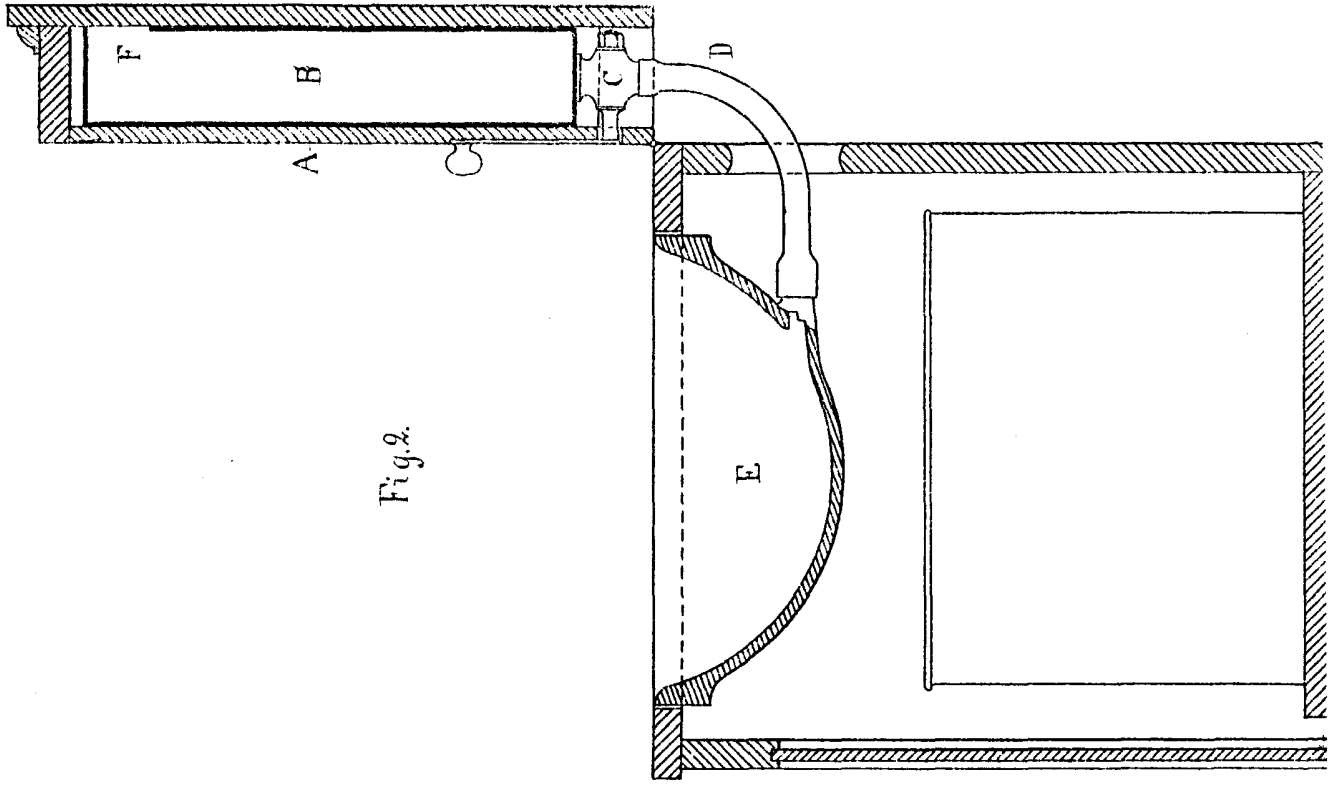


Fig. 2.

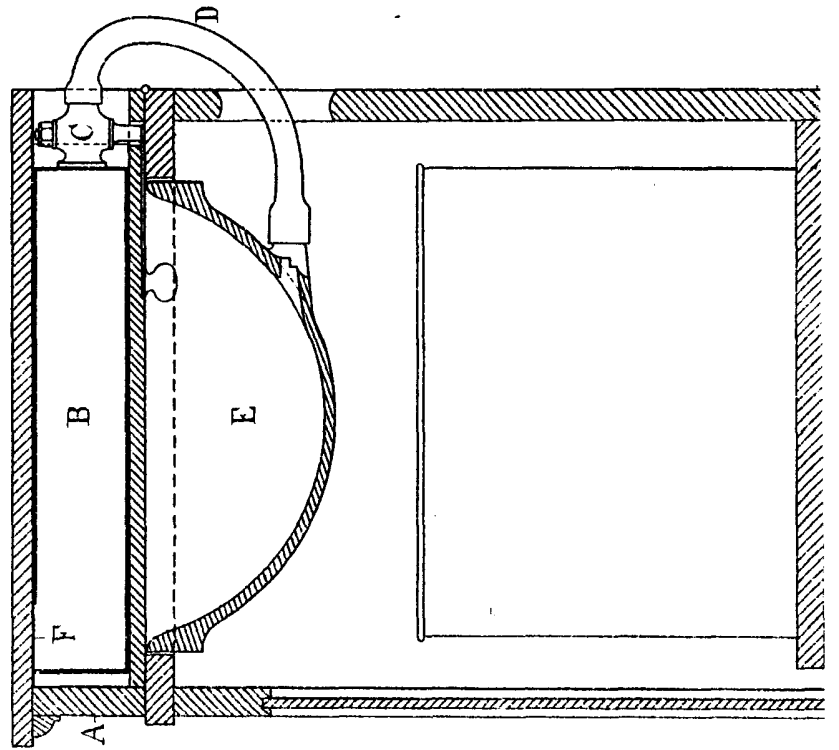


Fig. 1.

