



*Universidad Nacional del Altiplano*

*Puno*

**FACULTAD DE INGENIERÍA MECÁNICA  
ELÉCTRICA, ELECTRÓNICA Y SISTEMAS**

## **EE.PP.: INGENIERÍA ELECTRÓNICA**

**TRABAJO DE : LABORATORIO DE ELECTRÓNICA III**

**TEMA : TRANSMISIÓN DE MODULACIÓN DE AMPLITUD**

**AUTORES:**

- **Roger Pablo Idme Apaza**  
([royer130@hotmail.com](mailto:royer130@hotmail.com))
- **José Luis Cari Laura**  
([j\\_o\\_s\\_e\\_5\\_@hotmail.com](mailto:j_o_s_e_5_@hotmail.com))
- **Paul Ivan Reyes Cuba**  
([ivanreyes@speedy.com.pe](mailto:ivanreyes@speedy.com.pe))

# **RESOLUCIÓN DE PREGUNTAS Y PROBLEMAS PROPUESTOS SOBRE TRANSMISIÓN DE MODULACIÓN DE AMPLITUD (del texto de sistemas de comunicaciones electrónicos - Tomassi)**

## **PREGUNTAS**

### **1. Defina modulación de amplitud**

AM es el proceso de cambiar la amplitud de una señal portadora de frecuencia relativamente alto en proporción con el valor instantáneo de la señal modulante o moduladora.

### **2. ¿Qué quiere decir el término RF?**

Las frecuencias que son lo suficientemente altas como para irradiarse en forma eficiente de una antena y propagarse por el espacio libre se suele llamar radiofrecuencia o RF.

### **3. ¿Cuántas entradas hay en un modulador de amplitud? ¿Cuáles son?**

Los moduladores de AM son dispositivos no lineales, con dos entradas y una salida.

- a) Una entrada es una señal portadora de altas frecuencias y amplitud constante.
- b) Formado por señales de información, de frecuencia relativamente bajo que puede tener una sola frecuencia o ser un complejo de onda, formada a su vez por muchas frecuencias.

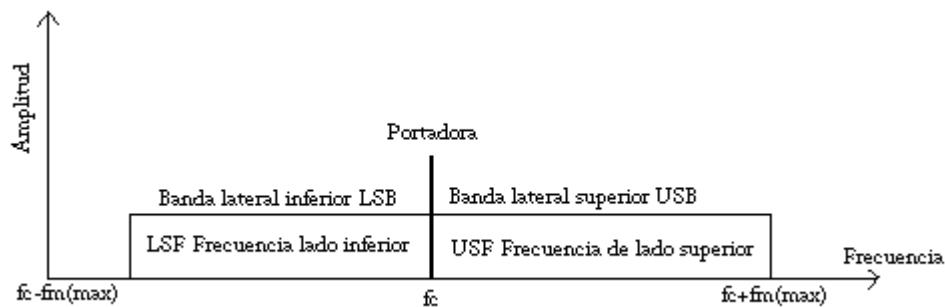
### **4. ¿En un sistema AM, que quieren decir los siguientes términos: señal modulante, portadora y onda modulada?**

- También conocida como la información que posteriormente será modulada con la portadora.
- Es la señal de alta frecuencia, encargada de transportar a la señal modulante.
- La onda modulada es el resultado total o la señal apta para la transmisión.

### **5. Describa una forma de onda de AM DSBFC. ¿Por qué se llama envolvente a la forma de las variaciones de amplitud?**

Aunque hay varias clases de modulación de amplitud, lo que probablemente se usa con más frecuencia es la AM de portadora de máxima potencia y doble banda lateral (DSBFC). A este sistema se le llama también AM convencional o simplemente AM. La forma de onda de salida contiene todas las frecuencias que forman la señal AM y se usan para transportar la información por el sistema. Por consiguiente la forma de AM se le llama envolvente de AM.

### **6. Describa las bandas lateral superior e inferior y las frecuencias laterales superior e inferior.**



**7. Defina coeficiente de modulación (m).**

Término utilizado para describir la cantidad de cambio de amplitud presente en una forma de onda de AM.

$$m = \frac{Em}{Ec}$$

- $m$  : Coeficiente de modulación.
- $Em$  : Cambio pico en la amplitud de voltaje de la forma de onda de salida.
- $Ec$  : Amplitud pico del voltaje de la portadora no modulada.

**8. Defina porcentaje de modulación (M).**

Es el coeficiente de modulación como su porcentaje. Ejemplo:

$$M = m \times 100, \quad m = \frac{Em}{Ec} = \frac{\frac{1}{2}(V_{\max} - V_{\min})}{\frac{1}{2}(V_{\max} + V_{\min})} = \frac{V_{\max} - V_{\min}}{V_{\max} + V_{\min}}$$

**9. ¿Cuales son el coeficiente de modulación y porcentaje de modulación mas altos que pueden ocurrir sin causar una distorsión excesiva?**

La modulación porcentual máxima que se puede aplicar sin causar demasiada distorsión es 100%.

**10. Describa el significado de cada término en la siguiente ecuación.**

$$V_{am}(t) = \underbrace{E_c \text{ sen}(2\pi f_c t)}_{\text{Señal portadora (volt)}} - \underbrace{\frac{mE_c}{2} \cos[2\pi(f_c + f_m)t]}_{\text{señal de frecuencia de lado superior (volt)}} + \underbrace{\frac{mE_c}{2} \cos[2\pi(f_c - f_m)t]}_{\text{señal de la frecuencia de lado inferior (volt)}}$$

**11. Describa el significado de cada término en la siguiente ecuación.**

$$V_{am}(t) = \underbrace{10 \text{ sen}(2\pi 500Kt)}_{Ec = 10; fc = 500} - \underbrace{5 \cos[2\pi 515Kt]}_{m = 1; fm = 5} + \underbrace{5 \cos[2\pi 485Kt]}_{m = 1; fm = 5}$$

**12. ¿Que efecto tiene la modulación sobre la amplitud del componente de la portadora del espectro de la señal modulada?**

El efecto de la modulación es trasladar la señal moduladora en el dominio de la frecuencia, de modo que se refleje simétricamente respecto a la frecuencia de la portadora.

**13. Describa la importancia de la siguiente fórmula:**

$$P_t = P_c \left( 1 + \frac{m^2}{2} \right)$$

Es evidente que la potencia de la portadora no se afecta en el proceso de modulación. También, como la potencia total en la onda de AM es igual a la suma de las potencias de la portadora y de las bandas laterales  $\Rightarrow m \uparrow \downarrow \Rightarrow P + \uparrow \downarrow$

**14. ¿Que significa AM DSBFC?**

La AM DSBFC o AM de portadora de máxima potencia y doble banda lateral (DSBFC, por double si deband full carries); AM convencional.

**15. Describa la relación entre la portadora y la potencia de la banda lateral en una onda AM DSBFC.**

Sabemos que:  $P_{pls} = P_{bli} = \frac{m^2}{4} \left( \frac{E_2^2}{2R} \right) = \frac{m^2}{4} P_c$

$$\Rightarrow P_{pls} + P_{bli} = \frac{m^2}{2} P_c \quad \text{i} \quad P_t = P_c \left( 1 + \frac{m^2}{2} \right)$$

$$P_t = P_c + \frac{P_c m^2}{2} \} P. \text{ de banda lateral}$$

$$\Rightarrow P. \text{ De banda lateral} + P. \text{ De la portadora} = P. \text{ Total.}$$

- $P_t$  : Potencia total
- $P_c$  : P. de la portadora

**16. ¿Cual es la desventaja que predomina en la transmisión de doble banda lateral de portadora completa AM?**

Una de las desventajas más importantes de la transmisión DSBFC de AM es que la información esta contenida en las bandas laterales, aunque la mayor parte de la potencia se desperdicia en la portadora.

**17. ¿Cuál es la desventaja que predomina en la transmisión de doble banda lateral con portadora completa de AM?**

En realidad no se desperdicia totalmente, porque permite usar circuitos demoduladores relativamente sencillos y poco costosos en el receptor, locuaz es la desventaja principal de la DSBFC de AM.

**18. ¿Cuál es la máxima relación de la potencia de la banda lateral a la potencia transmitida total que puede lograrse con AM DSBFC?**

$$P_{\text{tpls}} = P_{\text{tpli}} = \frac{P_c m_t^2}{2} \Rightarrow P_{\text{tpls}} = \frac{P_c m_t^2}{2} \Rightarrow P_t = P_c \left( 1 + \frac{m_t^2}{2} \right)$$

- $m_t$ : Coeficiente total de modulación.
- $P_t$ : Potencia total transmitida.
- $P_c$ : Potencia de la portadora.

**19. ¿Por qué cualquiera de los amplificadores que sigue al modulador en un sistema de AM DSBFC tienen que ser lineales?**

Es decir, si no fueran lineales, la intermodulación entre las frecuencias laterales superiores e inferiores y la portadora generarán frecuencias del producto cruzado adicionales que podrán interferir con señales de otros transmisores

**20. ¿Cuál es la desventaja principal de un modulador de transistor de clase A de baja potencia?**

La desventaja principal de la modulación por emisor es que el amplificador funciona como clase A que es ineficiente en extremo, los moduladores por emisor tampoco son capaces de producir formas de onda de salida de gran potencia.

**21. Describa la diferencia entre un modulador de nivel inferior y superior.**

En un transistor, el lugar donde hace la modulación determina si el circuito es un transistor de bajo o alto nivel, en bajo nivel se hace antes del elemento de salida de la etapa final del transmisor. En los moduladores de alto nivel, la modulación se hace en el elemento final de la etapa final.

**22. Mencione las ventajas de la modulación de bajo nivel; modulación de alto nivel.**

Una ventaja de la modulación de bajo nivel es que requiere menos potencia de señal moduladora para lograr modulación de alto porcentaje.

**23. ¿Cuál es la ventaja de usar un patrón trapezoidal para evaluar una envolvente de AM?**

Los patrones trapezoidales tan solo apuntan en dirección contraria. Como se puede ver, la modulación porcentual y la simetría de modulación se observan con más facilidad en un patrón trapezoidal que en una presentación en pantalla normal de osciloscopio.

## PROBLEMAS

1. Si una onda modulada de 20V cambia en amplitud  $\pm 5$ , determine el coeficiente de modulación y porcentaje de modulación.

Solución

$$E_m = \pm 5V$$

$$E_{c(\text{modulada})} = 20V$$

$$* m = \frac{E_m}{E_c} = \frac{5}{20} = 0.25$$

$$* M = 0.25 \times 100$$

$$M = 0.25\%$$

2. Para un voltaje de envolvente máximo positivo de 12V y una amplitud de envolvente mínima positiva de 4V, determine el coeficiente de modulación y porcentaje de modulación.

Solución

$$V_{\max} = 12V$$

$$V_{\min} = 4V$$

$$* E_c + E_m = 12$$

$$* E_c - E_m = 4$$

$$\therefore E_c = 8V ; E_m = 4V$$

$$* m = \frac{4}{8} = 0.5 \rightarrow M = 0.5 \times 100$$

$$\therefore M = 50\%$$

3. Para una envolvente con  $+V_{\max} = 40V$  y  $+V_{\min} = 10V$ , determine:

- a) Amplitud de la onda portadora no modulada.
- b) Cambio pico en amplitud de la onda modulada.
- c) Coeficiente de modulación y porcentaje de modulación.

Solución

$$V_{\max} = 40V_p$$

$$V_{\min} = 10V_p$$

a) Amplitud de la portadora no modulada.

$$E_c = \frac{1}{2}(V_{\max} + V_{\min}) = \frac{1}{2}(40 + 10)$$

$$E_c = 25V_p$$

b) Cambio pico en amplitud de la onda modulada.

$$E_c = \frac{1}{2}(V_{\max} - V_{\min}) = \frac{1}{2}(40 - 10)$$

$$E_c = 15V_p$$

c) Coeficiente de modulación y porcentaje de modulación.

$$m = \frac{E_m}{E_c} = \frac{15}{25} = 0.6$$

$$M = 0.6 \times 100 = 60\%$$

**4. Para una amplitud de la portadora no modulada de 16V y un coeficiente de modulación  $m=0.4$ , determine las amplitudes de la portadora modulada y frecuencias laterales.**

Solución

$$m=0.4$$

$$E_c=16V$$

$$E_m=?$$

$$E_{usf}=E_{lsf}=?$$

$$\text{como: } E_{c(\text{no modulada})} = E_{c(\text{modulada})} = 16V$$

$$* E_{usf} = E_{lsf} = \frac{E_m}{2} = \frac{mE_m}{2} = \frac{0.4}{2}(16)$$

$$E_{usf} = E_{lsf} = 3.2V$$

$$* m = \frac{E_m}{E_c} \rightarrow E_m = 0.4 \times 16 = 6.4V$$

**5. Trace la envolvente para el problema 4 (señale todos los voltajes pertinentes).**

Solución

$$E_c = 16V_p$$

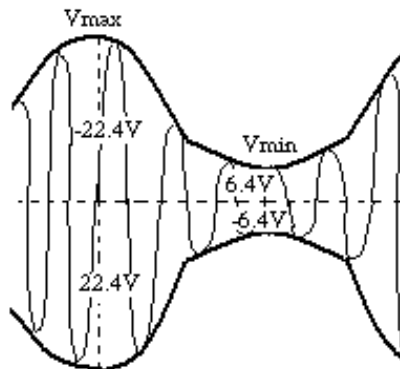
$$E_m = 6.4V_p$$

$$V_{max} = E_c + E_m$$

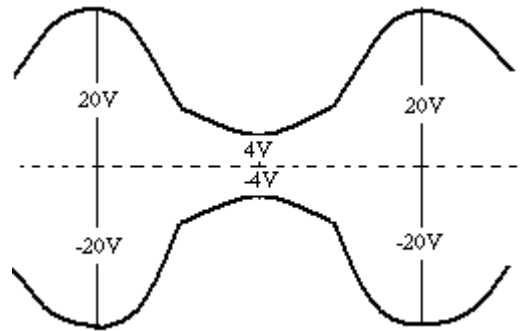
$$V_{min} = E_c - E_m$$

$$V_{max} = 16 + 6.4 = 22.4V_p$$

$$V_{min} = 16 - 6.4 = 9.6V_p$$



**6. Para la envolvente de AM mostrada a continuación. Determine:**



a) **Amplitud pico de las frecuencias laterales superior e inferior.**

$$E_{usf} = E_{lsf} = \frac{1}{4}(V_{max} - V_{min}) = \frac{1}{4}(20 - 4)$$

$$E_{usf} = E_{lsf} = 4V_p$$

b) **Amplitud pico de la portadora.**

$$E_c = \frac{1}{2}(V_{max} + V_{min}) = \frac{1}{2}(20 + 4)$$

$$E_c = 12V_p$$

c) **Cambio pico en la amplitud de la envolvente**

$$E_m = \frac{1}{2}(V_{max} - V_{min}) = 8V$$

d) **Coefficiente de modulación.**

$$m = \frac{E_m}{E_c} = \frac{8}{12} = 0.6$$

e) **Porcentaje de modulación.**

$$M = 0.6 \times 100 = 60\%$$

**7. Una entrada a un modulador de AM DSBFC es una portadora de 88KHz con una amplitud de 40V. La segunda entrada es una señal modulante de 25 KHz, cuya amplitud es suficiente para producir un cambio de  $\pm 10V$  en la amplitud de la envolvente. Determine:**

$$f_c = 800KHz \rightarrow E_c = V_c = 40V$$

$$f_m = 25KHz \rightarrow E_m = 10V$$

a) **Frecuencia lateral superior e inferior.**

$$f_{usf} = 800KHz + 25KHz = 825KHz$$

$$f_{lsf} = 800KHz - 25KHz = 775KHz$$

b) **Coefficiente de modulación y porcentaje de modulación.**



$$m = \frac{E_m}{E_c} = \frac{10}{40} = 0.25$$

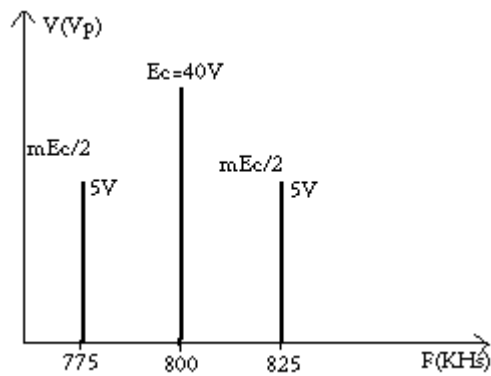
$$M = 0.25 \times 100 = 25\%$$

c) **Amplitudes pico positivas máxima y mínima de la envolvente.**

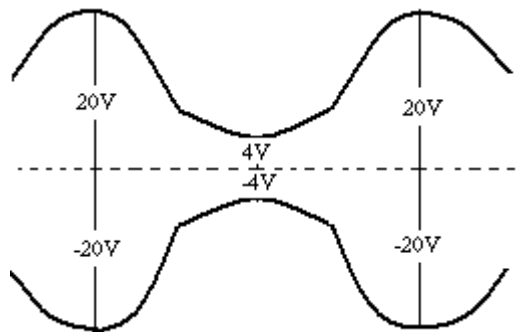
$$V_{max} = E_c + E_m = 40 + 10 = 50V_p$$

$$V_{min} = E_c - E_m = 40 - 10 = 30V_p$$

d) **Dibuje el espectro de salida.**



e) **Trace la envolvente (señale todos los voltajes pertinentes).**



8. Para un coeficiente de modulación de  $m=0.2$  y una potencia de la portadora  $P_c = 1000W$ . Determine:

a) **Potencia de la banda lateral.**

$$P_{sbt} = P_{usb} + P_{lsb} = \frac{m^2 P_c}{2} = \frac{0.2^2 (1000)}{2} = 20W$$

b) **Potencia total transmitida.**

$$P_t = P_c \left(1 + \frac{m^2}{2}\right) = 1000 \left(1 + \frac{0.2^2}{2}\right)$$

$$P_t = 1020W$$

9. Para una onda AM DSBFC con un voltaje de la portadora no modulada de 25V y una resistencia de 50Ω determine:

a) Potencia de la portadora no modulada.

$$P_c = \frac{E_c^2}{2R} = \frac{25^2}{2(10)} = 6.25W$$

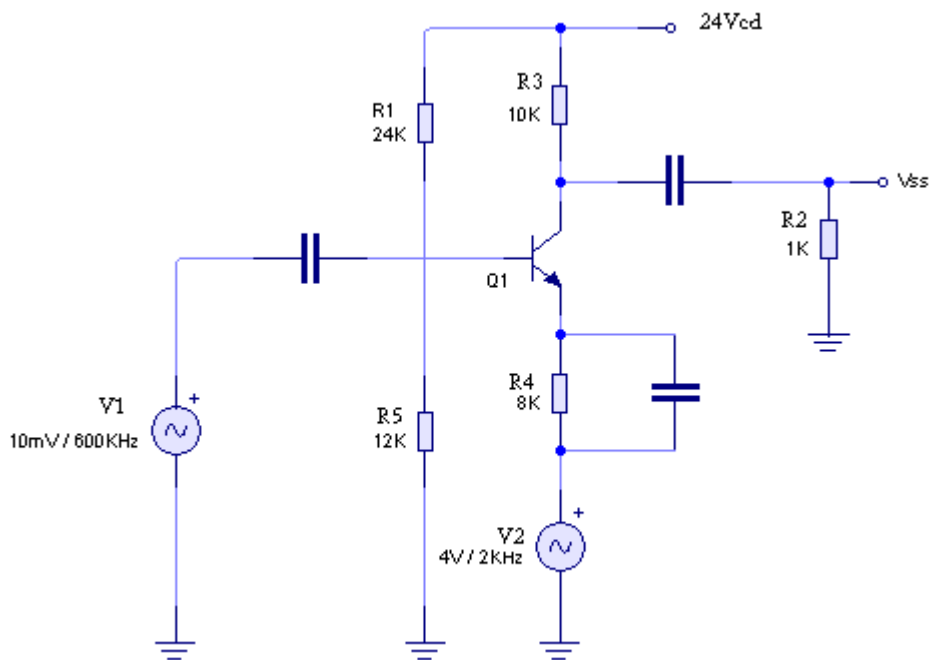
b) Potencia de la portadora modulada y las frecuencias laterales superior e inferior para un coeficiente de modulación m=0.6.

$$P_{(modulada)} = P_{(no\ modulada)} = 6.25W = P_c$$

$$P_{usf} = P_{lsf} = \frac{(mE_c)^2}{2R} = \frac{m^2 P_c}{4} = \frac{0.6(1000)}{4}$$

$$P_{usf} = P_{lsf} = 0.5625W$$

10. Determine las ganancias de voltaje de repaso (0 de operación), máximo y mínimo para el modulador de emisor mostrado a continuación con la amplitud de la portadora y amplitud de la señal modulante.



Solución

$$\text{Ganancia: } A_q = \frac{r_c}{r_e}$$

$$* I_E = \frac{(V_{th} - 0.7)}{\left(\frac{R_B}{B} + R_E\right)} = \frac{(8 - 0.7)}{\left(\frac{8k}{100} + 8k\right)} = 0.9mA$$

$$* r_e' = \frac{25mV}{I_E} = \frac{25mV}{0.9mA} = 27.7$$

$$* r_c = R_c // R_L = 10K // 1K = 0.9K$$

$$\therefore A_q = \frac{0.9K}{27.7} = 32.4$$

**11. Trace la envolvente de salida y dibuje el espectro de frecuencia de salida para el circuito mostrado en el problema 10.**

$$* V_{salida} = A_q V_{entrada} = 32.4(10m) = 0.324V$$

$$* A_V = A_q = 32.4$$

- Máxima y negativa.

$$V_{ent.} = -4V$$

$$* V_{polarizado} = V_{th} - V_{ent} = 8 - (-4) = 12V = V_{cc}$$

$$* I_E = \frac{(12-0.7)}{\left(\frac{8k}{100} + 8k\right)} = 1.39mA$$

$$* r_e' = \frac{25mV}{1.4mA} = 17.85 ; \quad r_c = 0.9K$$

$$* A_V = A_{max} = \frac{r_c}{r_e'} = \frac{0.9K}{17.85} = 50.42$$

$$* V_{salida} = A_{max} V_{ent} = (50.42)(0.01) = 504.2mV = V_{max}$$

- Máxima y positiva

$$V_{ent.} = +4V$$

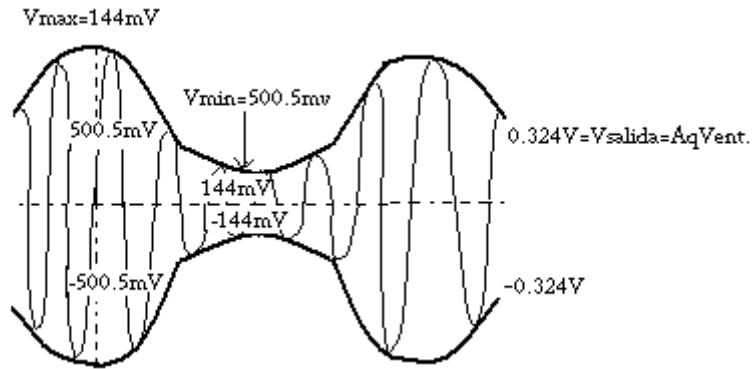
$$* V_{polarizado} = V_{th} - V_{ent} = 8 - (4) = 4V$$

$$* I_E = \frac{(4-0.7)}{\left(\frac{8k}{100} + 8k\right)} = 0.4mA$$

$$* r_e' = \frac{25mV}{0.4mA} = 62.5 ; \quad r_c = 0.9K$$

$$* A_V = A_{min} = \frac{r_c}{r_e'} = \frac{0.9K}{62.5} = 14.4$$

$$* V_{salida} = A_{min} V_{ent} = (14.4)(10mV) = 144mV = V_{min}$$



12. Para un modulador de transistor de baja potencia con un coeficiente de modulación  $m=0.4$ , una ganancia de operación  $A_q = 80$  y una amplitud de portadora de entrada de  $0.002V$ , determine: ( $m=0.4$ ;  $A_q = 80$  ;  $E_c = 0.002V$ )

a) La ganancia de voltaje máxima y mínima.

$$A_{max} = A_q(1 + m) = 80(1 + 0.4) = 112$$

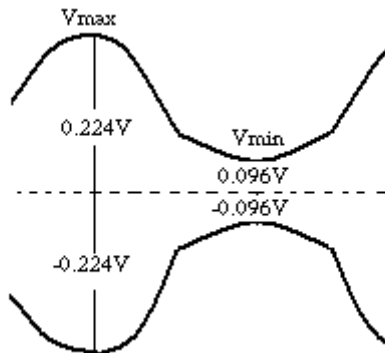
$$A_{min} = A_q(1 - m) = 80(1 - 0.4) = 48$$

b) Los voltajes máximos y mínimos para  $V_{salida}$ .

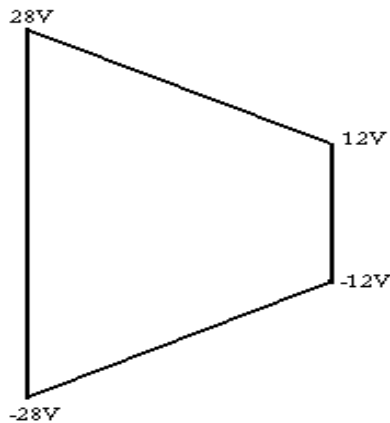
$$V_{sal(max)} = A_{max}V = 112(0.002) = 0.224V$$

$$V_{sal(min)} = A_{min}V = 48(0.002) = 0.096V$$

c) Trace la envolvente.



13. Para el patrón trapezoidal mostrado a continuación, determine.



a) **Coefficiente de modulación.**

$$m = \frac{(V_{max} - V_{min})}{(V_{max} + V_{min})} = \frac{(28 - 12)}{(28 + 12)} = 0.4$$

b) **Porcentaje de modulación.**

$$M = 0.4 \times 100$$
$$M = 40\%$$

c) **Amplitud de la portadora.**

$$E_c = \frac{1}{2}(V_{max} + V_{min}) = \frac{1}{2}(28 + 12) = 20V_p$$

d) **Amplitudes de las frecuencias laterales superior e inferior.**

$$E_{usf} = E_{lsf} = \frac{E_m}{2} = \frac{1}{4}(E_m) = \frac{1}{4}(28 - 12) = 4V_p$$

**14. Para un modulador AM con una frecuencia portadora de  $f_c = 200\text{KHz}$  y una frecuencia máxima de la señal modulante  $f_{m(max)} = 10\text{KHz}$  determine.**

a) **Límites de la frecuencia para las bandas laterales superior e inferior.**

$$f_{usf} = 200\text{KHz} + 10\text{KHz} = 210\text{KHz}$$
$$f_{lsf} = 200\text{KHz} - 10\text{KHz} = 190\text{KHz}$$

b) **Frecuencias laterales superior e inferior producidas cuando la señal modulante es un tono de  $7\text{KHz}$ . ( $f_m = 7\text{KHz}$ ).**

$$f_{usf} = 200\text{KHz} + 7\text{KHz} = 207\text{KHz}$$
$$f_{lsf} = 200\text{KHz} - 7\text{KHz} = 193\text{KHz}$$

c) **Ancho de banda para la frecuencia máxima de la señal modulante.**

$$\beta = 2f_{m(max)} = 2(10\text{KHz}) = 20\text{KHz}$$

d) **Dibuje el espectro de salida.**

