

LBP-EX SERIES

PARTS CATALOG

REVISION 0

LBP-EX

[100V 50/60Hz 600DPI R71-1044 LAA00001 -]

LBP-EX PCB

[100 - 115V 50/60Hz 600DPI R71-1054 JEQ00001 -]
[220 - 240V 50Hz 600DPI R71-1058 KET00001 -]

LBP-EX PCB II

[100 - 115V 50/60Hz 600DPI R71-1124 JFE00001 -]
[220 - 240V 50Hz 600DPI R71-1128 KFF00001 -]

ENVELOPE FEEDER

[R73 - 3007 JCY00001 -]

PAPER FEEDER

[R73 - 3006 JDC00001 -]

Canon

JUNE 1993

RY8-3182-000

序

このパーツ・カタログは、LBP-EXシリーズ、封筒フィーダ、およびペーパーフィーダのサービス部品調達の手引として発行します。
製品に大きな変更がある場合は、改訂版のパーツ・カタログを発行しますが、その他の場合は随時新しい情報をお届けします。

キヤノン株式会社
情報事務機品質企画部
周辺機器技術資料課

PREFACE

This Parts Catalog contains listings of parts used in the LBP-EX SERIES, the envelope feeder, and the paper feeder. Diagrams are provided with the listings to aid the service technician in clearly identifying the item to be ordered.

Whenever ordering parts, consult this Parts Catalog for all of the information pertaining to each item. Be sure to include in the Parts Request the full item description, the item part number, and the quantity. The Parts Catalog may be revised if there is significant product modification. For minor product modifications, a Service Information Bulletin will be issued.

Canon Inc.

Information Systems & Peripheral Products Quality Planning Div.
Peripheral Products Technical Documentation Dept.
30-2, Shimomaruko 3-chome,
Ohta-ku, Tokyo 146, Japan

版權所有、無斷轉載、引用を禁ず。

COPYRIGHT © 1993 CANON INC.

Printed in Japan

Imprimé au Japon

本マニュアルについては、
機密保持等その取扱には十分
注意して下さい。
万一取扱を誤りますと法律
で処罰されることがあります。
Use of this manual should be
strictly supervised to avoid dis-
closure of confidential infor-
mation.

目 次

CONTENTS

A.	主要部品配置図	A.	ASSEMBLY LOCATION DIAGRAM
100.	外装カバー (LBP-EX/LBP-EX PCB II)	100.	EXTERNAL COVERS, PANELS, ETC. (LBP-EX/LBP-EX PCBII)
100A.	外装カバー (LBP-EX PCB)	100A.	EXTERNAL COVERS, PANELS, ETC. (LBP-EX PCB)
101.	上カバー部	101.	PRINTER UPPER ASSEMBLY
102.	本体機械内部 (1)	102.	INTERNAL COMPONENTS 1
103.	本体機械内部 (2)	103.	INTERNAL COMPONENTS 2
104.	本体機械内部 (3, LBP-EX)	104.	INTERNAL COMPONENTS 3 (LBP-EX)
104A.	本体機械内部 (3, LBP-EX PCB/PCB II)	104A.	INTERNAL COMPONENTS 3 (LBP-EX PCB/ PCB II)
105.	本体機械内部 (4)	105.	INTERNAL COMPONENTS 4
110.	メイン・スイッチ部	110.	MAIN SWITCH ASSEMBLY
260.	駆動部	260.	DRIVE ASSEMBLY
265.	給紙駆動部	265.	PICK-UP DRIVE ASSEMBLY
300.	カセット (ユニバーサル)	300.	CASSETTE (UNIVERSAL)
301.	カセット (A4/レター)	301.	CASSETTE (A4/LTR)
310.	給紙部	310.	PAPER PICK-UP ASSEMBLY
320.	転写ガイド部	320.	TRANSFER GUIDE ASSEMBLY
340.	マルチ手差しトレイ部	340.	MULTI-PURPOSE TRAY ASSEMBLY
370.	排紙部	370.	PAPER DELIVERY ASSEMBLY
371.	排紙センサ部	371.	DELIVERY SENSOR ASSEMBLY
810.	定着器	810.	FIXING ASSEMBLY
920.	表示パネル回路基板 (LBP-EX/LBP-EX PCB II)	920.	DISPLAY PANEL PCB ASSEMBLY(LBP-EX/LBP-EX PCBII)
930.	DC コントローラ回路基板	930.	DC CONTROLLER PCB ASSEMBLY
931.	ビデオインターフェース回路基板 (LBP-EX)	931.	VIDEO INTERFACE PCB ASSEMBLY (LBP-EX)
940.	給紙モータ・ドライバ回路基板	940.	PICK-UP MOTOR DRIVER PCB ASSEMBLY
970.	センサ回路基板	970.	SENSOR PCB ASSEMBLY
	— 封筒フィーダー —		— ENVELOPE FEEDER —
FA.	主要部品配置図	FA.	ASSEMBLY LOCATION DIAGRAM
F10.	外装カバー	F10.	EXTERNAL COVERS, PANELS, ETC.
F11.	本体機械内部	F11.	INTERNAL COMPONENTS
F90.	封筒フィーダ回路基板	F90.	ENVELOPE FEEDER PCB ASSEMBLY
	— ペーパー・フィーダー —		— PAPER FEEDER —
RA.	主要部品配置図	RA.	ASSEMBLY LOCATION DIAGRAM
R10.	ペーパー・フィーダ本体	R10.	PAPER FEEDER MAIN BODY
R11.	駆動部	R11.	DRIVE ASSEMBLY
R30.	カセット 500	R30.	CASSETTE 500
R90.	ペーパー・フィーダ回路基板	R90.	PAPER FEEDER PCB ASSEMBLY
B.	部品索引表	B.	NUMERICAL INDEX

パーツカタログの見方

主要部品配置図について

部品図番号 (Figure No.) および各アセンブリの位置を
探すとき、主要部品配置図を用います。

図中 内は部品図名称、 内は部品図番号を示し
ています。

部品番号の探し方

どのアセンブリに使用されている部品かを、主要部品配
置図で調べ、その部品図番号 (Figure No.) のページを
めくります。

部品図の中からその部品を見つけ、そのキーNo.を部品番
号リストの中から探し出せば、部品番号・部品名称を知
ることができます。

注：電源電圧・周波数等の仕様が異なる場合は、同一の
キーNo.に複数の部品番号が記されているので
“SERIAL NUMBER/REMARKS 欄”を注意して
見るようにしてください。

部品番号リストについて

部品番号リストの内容項目は次のとおりです。

(1) 部品図番号およびキーNo.

(FIGURE & KEY No.)

部品図番号は、各部品番号リスト欄の左上に示して
あり、各部品図に対応しています。

また、キーNo.は、部品図中に示してある個々の部品
に対応します。

(2) 部品番号 (PART No.)

リストの2番目の欄には、部品番号が示してありま
す。

部品を発注する際は、必ずこの番号を明示してくだ
さい。

NPNと記載されている部品・アセンブリには部品番
号がなく、在庫もされていません。つまり供給でき
ない部品です。

注：部品番号の末尾3桁を訂番といいます。部品改良等
の目的で部品の一部が変更になった場合、訂番が変
わることがあります。

これらの変更については、技術情報 (Service
Information) で随時連絡されますので、常にこれら
の情報も注意深く読むよう心がけてください。

(3) ランク (RANK)

Nと記載されている部品はサービスパーツに設定さ
れていますが、在庫はされていません。

注文を受けてからの受注生産になります。

(4) 使用個数 (Q'TY)

4番目の使用個数欄に示してある数字は、各部品図中
における各部品の使用数量を示しています。

ただし、アセンブリの使用個数は、機械1台当たり
の数量を示します。

使用個数欄には数字の他に以下のアルファベット文
字も表示されています。

RF……参考としてリストアップしているもの

AR……数量を限定せず、組立時に必要に応じた数
量を使用するもの、および個数の明記でき
ないもの

(5) 部品名称 (DESCRIPTION)

個々の部品の名称が英文と和文で記されています。
部品発注の際、部品名称も必ず明示してください。
電器部品等の主な仕様・型番は、英文の末尾に記し
ているものもあります。

(6) 機体番号/備考

(SERIAL NUMBER/REMARKS)

電源電圧・周波数等の仕様の違いがある場合に、そ
の違いを言葉あるいは機体番号の最上位桁のアルフ
ァベット (1文字、または2文字または3文字) の略
号で表示しています。

略号の表示例

機体番号

ABC00001

↑
ABCのみ表示する。

また、製品の変更により部品の互換性がない場合に、その部品の適用できる機体番号を表示しています。
これらの表示のないものについてはすべての機械に適用できます。

部品索引表 (NUMERICAL INDEX)

部品番号の索引が巻末にあります。

部品番号がわかっていて、使用箇所を調べる場合に活用できます。

索引表の左の欄が部品番号 (PART No.)、右の欄が部品図番号 (FIGURE No.) とキー No. (KEY No.) を示しています。

HOW TO USE PARTS LISTS

Assembly Location Diagrams. These diagrams show the locations of major assemblies of the machine. Their names are identified in rectangular boxes. Below each box is the number of the Figure which shows an exploded view of the assembly.

Finding a Parts Number. Refer to the Assembly Location Diagrams and find the Figure Number of the assembly of interest. Turn to the page(s), locate the part on the exploded view, and find its Key Number. Refer to the Parts List on the page facing the exploded view and find the Key Number, Part Number and quantity required for your type of machine.

Note : While looking for a Part Number, pay particular attention to the voltage listed in the SERIAL NUMBER/REMARKS column to ensure that the Part Number selected is for your type of machine. Immediate shipping or action regarding the part depends on using its correct Part Number.

Parts List pages. The Parts List pages contain the following columns and information.

(1) Figure and Key Number column. The first column shows the Figure Number of the illustration corresponding to the Parts List, and the Key Number that identifies the part on the illustration.

(2) Part Number. The second column shows the Part Number for the part. This Number must be used when ordering replacement parts or assemblies described in the description column do not have a Part Number and are not stocked.

Note : The last three digits (suffix) of the Parts Number are called the Revision Number. The Revision Number is changed if the part is modified. Information regarding such changes will be provided by Service Information Bulletins. These Bulletins should be read carefully.

(3) Rank N. Parts marked "N" are service parts, but are not stock items. They are produced on a special-order basis.

(4) Quantity column. The quantity shown in this column is the number of parts used in the figure. However, the quantity listed for an assembly indicates the number of that assembly per machine. The letters in this column indicate that the quantity of a part is not specified, allowing the use of the number of parts needed for assembly and that the quantity cannot be mentioned clearly.

(5) Description column. The Description column lists the description that should be used when ordering the part.

(6) Serial Number/Remarks. When there are differences in the specifications of power supply voltage, frequency, etc., the differences are described in words or indicated by one two or three letters in front of the serial number.

(Example)

Serial number ABC00001
 ↑
 This is the descriptive
 indicator.

If a model modified and a part is no longer interchangeable, the serial number of machines for which the part can be used is shown in this column. If there is no indication the part can be used with all models.

Numerical Index. There is a Numerical Index at the end of this catalog; it lists in numerical order every Part Number contained in the Parts Lists. The Numerical Index contains the following columns and information.

(1) Part Number. The first column shows the Part Number.

(2) Figure and Key Number column. The second column lists the Figure and Key Number for each occurrence of the part in the illustrations.

FIGURE A ASSEMBLY LOCATION DIAGRAM (1/2)
 主要部品配置図 (1/2)

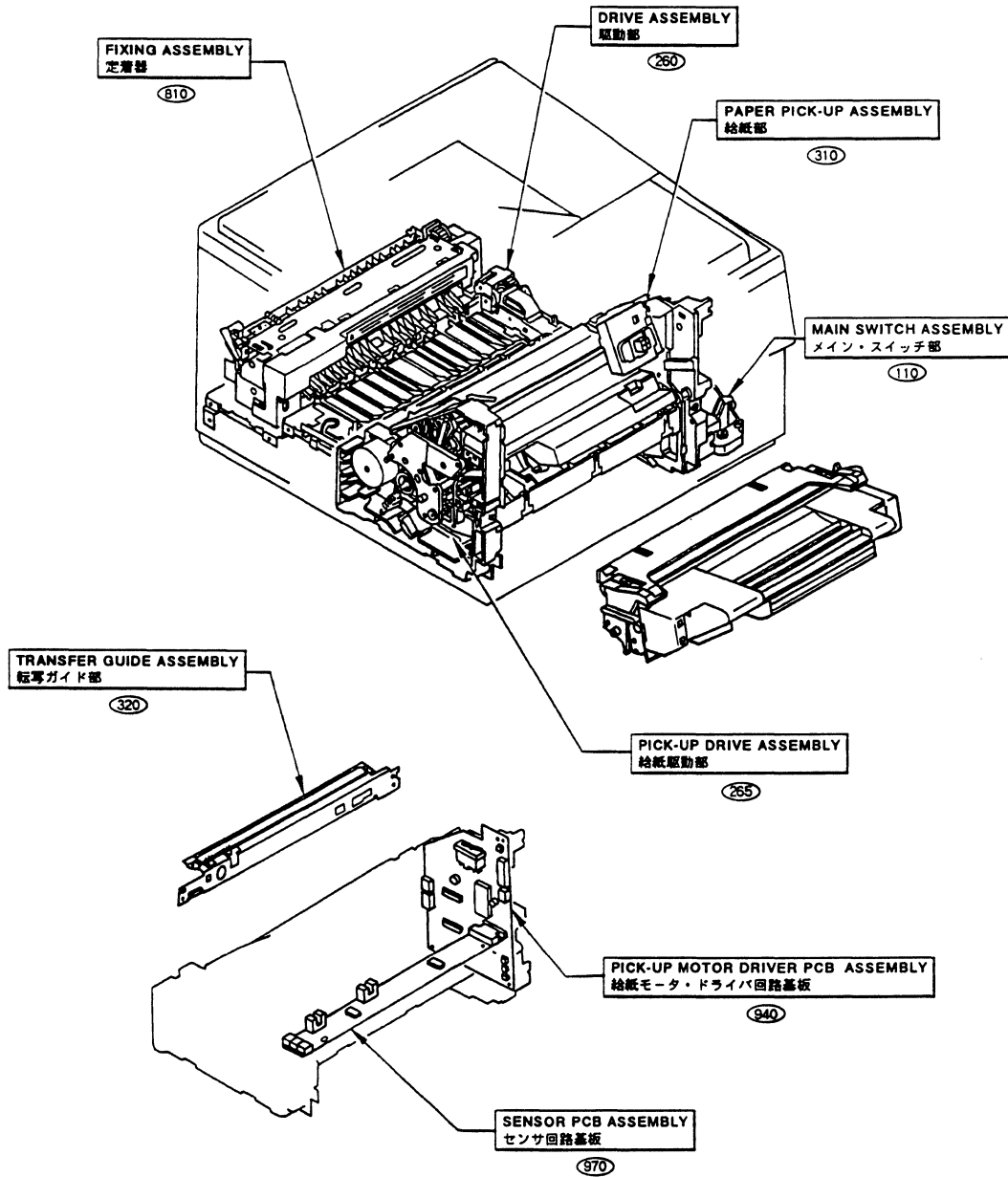


FIGURE A ASSEMBLY LOCATION DIAGRAM (2/2)
 主要部品配置図 (2/2)

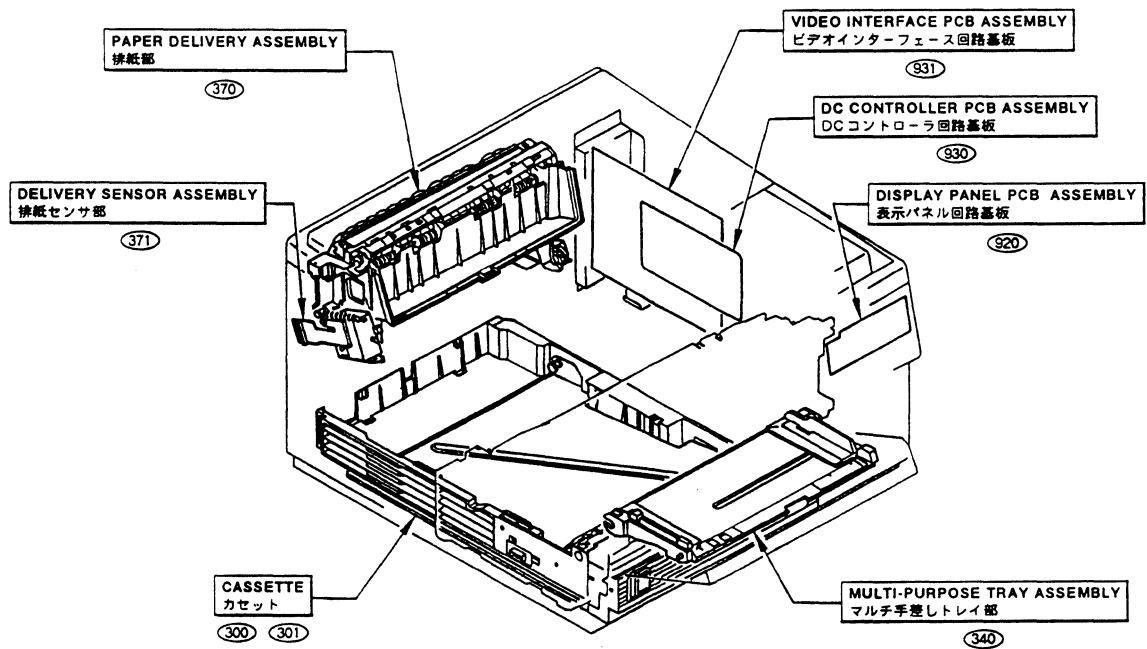


FIGURE 100 EXTERNAL COVERS, PANELS, ETC. (LBP-EX/LBP-EX PCBII)
 外装カバー (LBP-EX/LBP-EX PCBII)

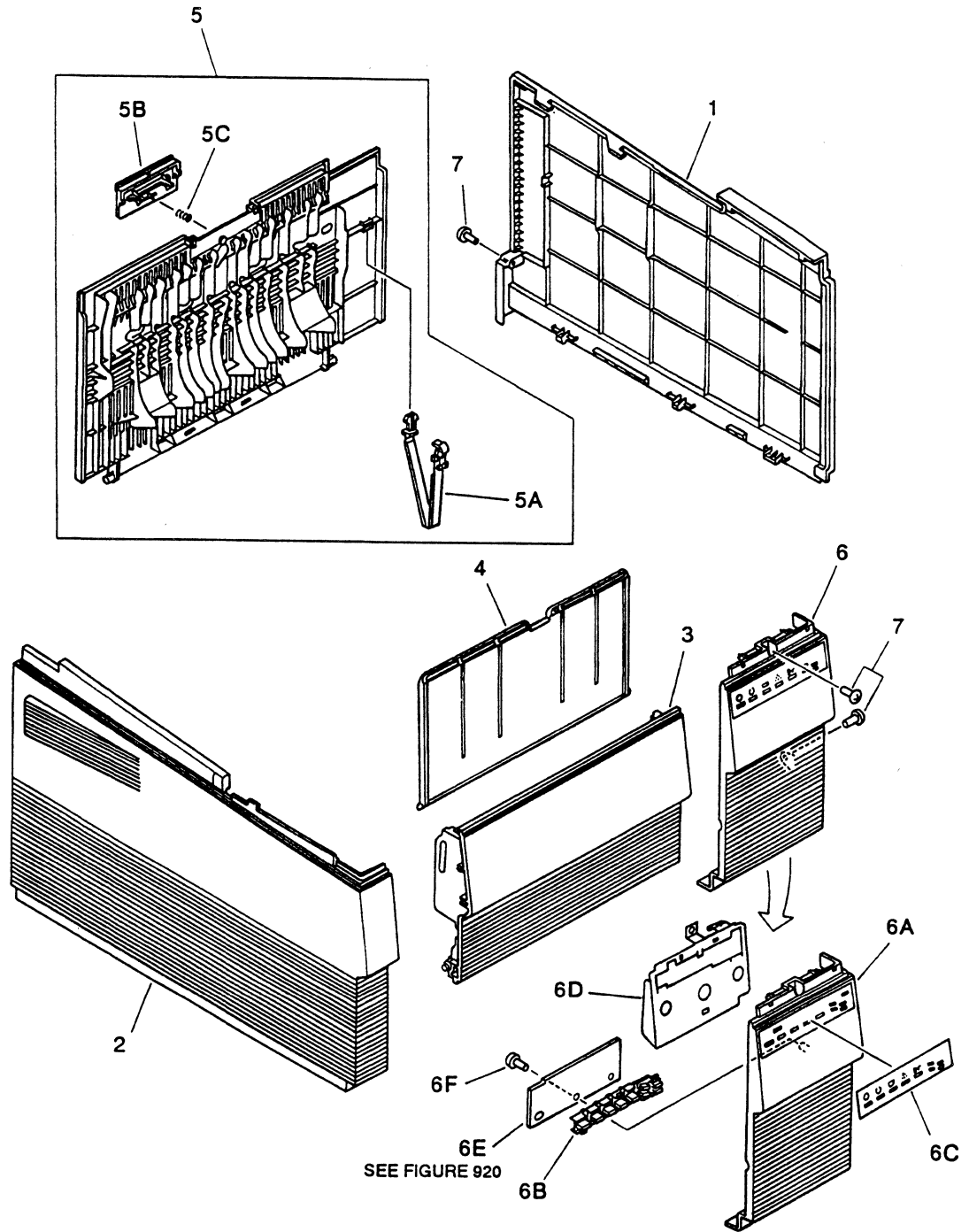


FIGURE & KEY NO.	PART NUMBER	R A N K	Q T Y	DESCRIPTION	SERIAL NUMBER / REMARKS
100 -	NPN		RF	EXTERNAL COVERS, PANELS, ETC. ガイソウカバー	LBP - EX/LBP - EX PCBII
1	RB1 - 2921 - 000		1	PANEL, RIGHT ミギカバー	
2	RB1 - 2922 - 000		1	PANEL, LEFT ヒダリカバー	
3	RB1 - 2924 - 000		1	PANEL, FRONT マエカバー	
4	RB1 - 2931 - 000		1	TRAY, B テサシトレイ (B)	
5	RF5 - 0559 - 000		1	COVER, DELIVERY ハイシカバー	
5A	RB1 - 2354 - 000		1	HINGE ヒンジ	
5B	RB1 - 2932 - 000		1	LATCH ラッチ	
5C	RS5 - 2219 - 000		1	SPRING, TENSION ラッチバネ	
6	RG5 - 0961 - 000		1	DISPALY ASSEMBLY ヒヨウジブ	
6A	RB1 - 3599 - 000		1	COVER, DISPALY ヒヨウジブカバー	
6B	RB1 - 3600 - 000		1	GUIDE, LED LEDガイド	
6C	RB1 - 3601 - 000		1	PLATE, DISPLAY ヒヨウジバン	
6D	RB1 - 3605 - 000		1	PLATE, GROUNDING アースバン	
6E	RG5 - 0958 - 000		1	DISPLAY PANEL PCB ASSEMBLY ヒヨウジカイロキバン	SEE FIGURE 920
6F	XA9 - 0591 - 000		1	SCREW, M3X8 Pタイトネジ	
7	XA9 - 0253 - 000		3	SCREW, W/WASHER, M3X8 ザガネツキネジ	

FIGURE 100A EXTERNAL COVERS, PANELS, ETC. (LBP-EX PCB)
 外装カバー (LBP-EX PCB)

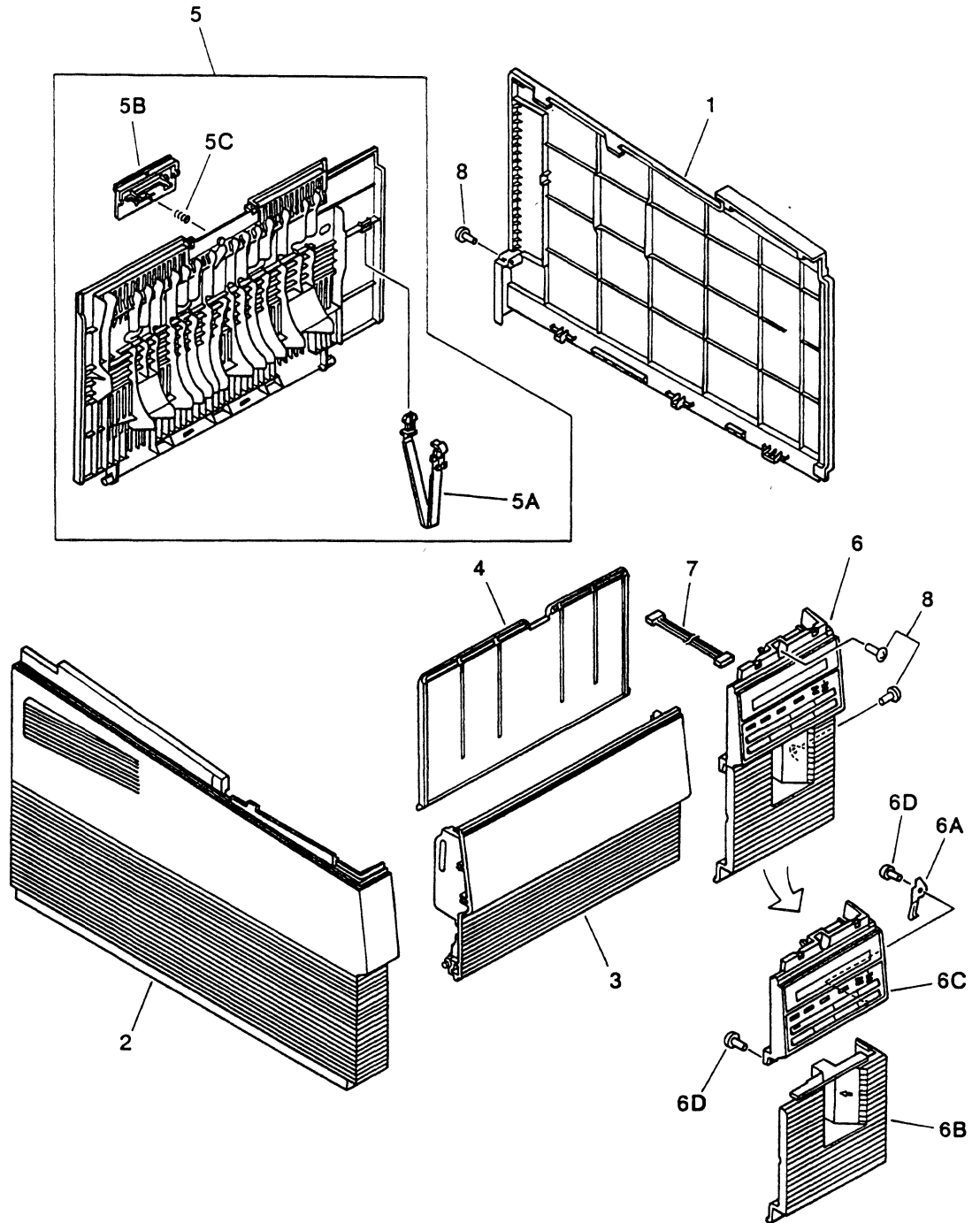


FIGURE & KEY NO.	PART NUMBER	R A N K	Q T Y	DESCRIPTION	SERIAL NUMBER / REMARKS
100A -	NPN		RF	EXTERNAL COVER, PANEL, ETC. ガイソウ カバー	LBP - EX PCB
1	RB1 - 2921 - 000		1	PANEL, RIGHT ミギ カバー	
2	RB1 - 2922 - 000		1	PANEL, LEFT ヒダリ カバー	
3	RB1 - 2924 - 000		1	PANEL, FRONT マエ カバー	
4	RB1 - 2931 - 000		1	TRAY, B テサシトレイ (B)	
5	RF5 - 0559 - 000		1	COVER, DELIVERY ハイシ カバー	
5A	RB1 - 2354 - 000		1	HINGE ヒンジ	
5B	RB1 - 2932 - 000		1	LATCH ラッチ	
5C	RS5 - 2219 - 000		1	SPRING, TENSION ラッチ バネ	
6	RG5 - 1060 - 000		1	CONTROL PANEL ASSEMBLY ソウサブ	
6A	RB1 - 3574 - 000		1	SPRING, LEAF イタ バネ	
6B	RB1 - 2965 - 000		1	COVER, FONT フロント カバー	
6C	RH6 - 0073 - 000		1	PANEL, CONTROL ソウサ パネル	
6D	XA9 - 0596 - 000		2	SCREW, M3X6 P タイト ネジ	
7	RG5 - 1095 - 000		1	CONTROL PANEL CABLE ソウサ パネル ソクセンブ	
8	XA9 - 0253 - 000		3	SCREW, W/WASHER, M3X8 ザガネツキ ネジ	

FIGURE 101 PRINTER UPPER ASSEMBLY
上カバー部

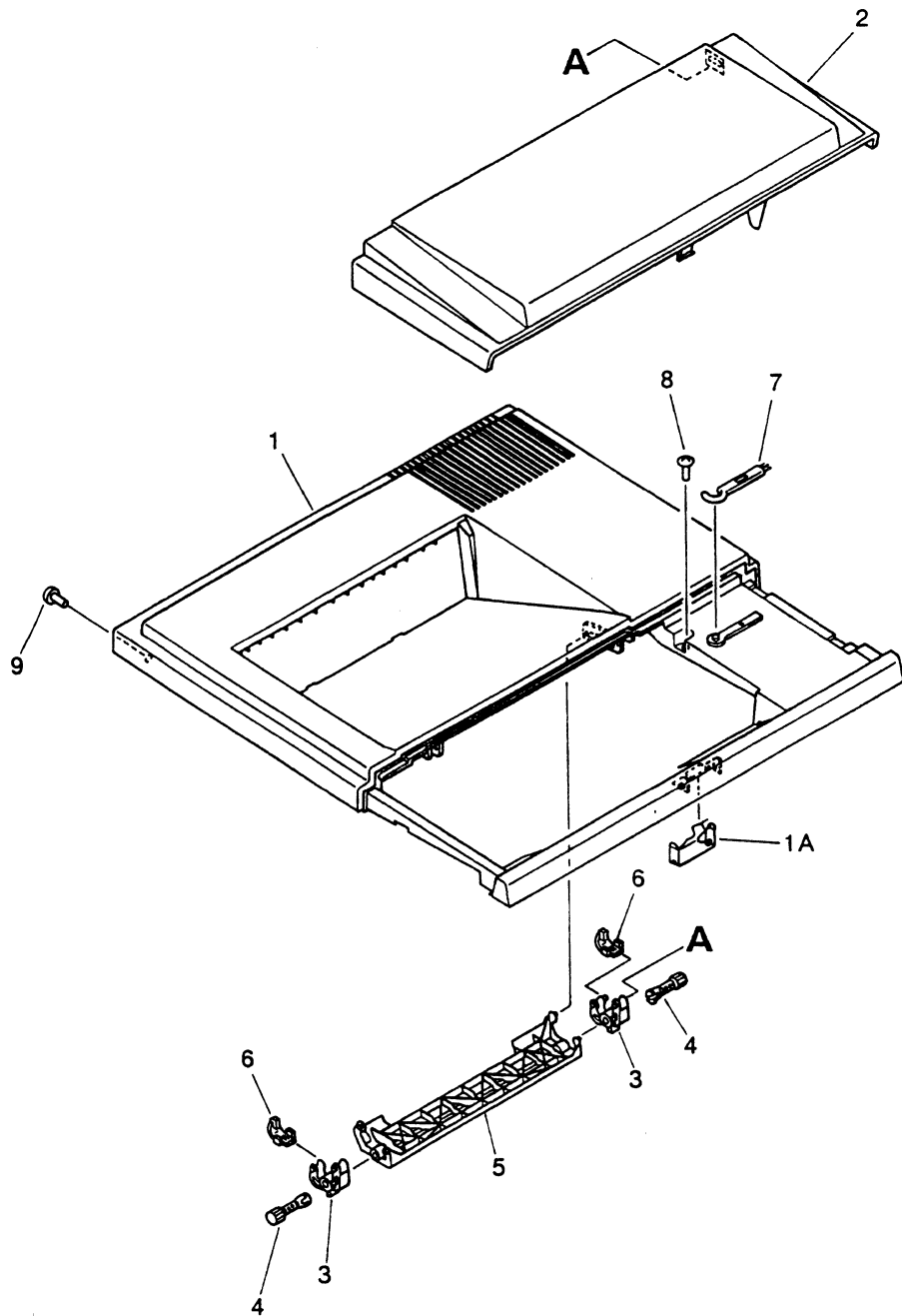


FIGURE & KEY NO.	PART NUMBER	R A N K	Q T Y	DESCRIPTION	SERIAL NUMBER / REMARKS
101 -	NPN		RF	PRINTER UPPER ASSEMBLY ウエカバーブ	
1	RF5 - 0760 - 000		1	COVER, UPPER ウエカバー	
1A	RB1 - 2939 - 000		1	SPRING, LEAF, CLICK クリックバネ	
2	RB1 - 2920 - 000		1	COVER, OPEN/CLOSE カイヘイカバー	
3	RB1 - 2323 - 000		2	ARM, HINGE, 1 ヒンジアーム (1)	
4	RB1 - 2324 - 000		2	PIN, HINGE ヒンジピン	
5	RB1 - 2329 - 000		1	ARM, HINGE, 2 ヒンジアーム (2)	
6	RB1 - 2314 - 000		2	STOP, HINGE ヒンジストツバ	
7	RB1 - 2260 - 000		1	BRUSH, CLEANING クリーナブラシ	
8	XA9 - 0253 - 000		1	SCREW, W/WASHER, M3X8 ザガネツキネジ	
9	XA9 - 0663 - 000		2	SCREW, W/WASHER, M3X6 ザガネツキネジ	

FIGURE 102 INTERNAL COMPONENTS 1
 本体機械内部 (1)

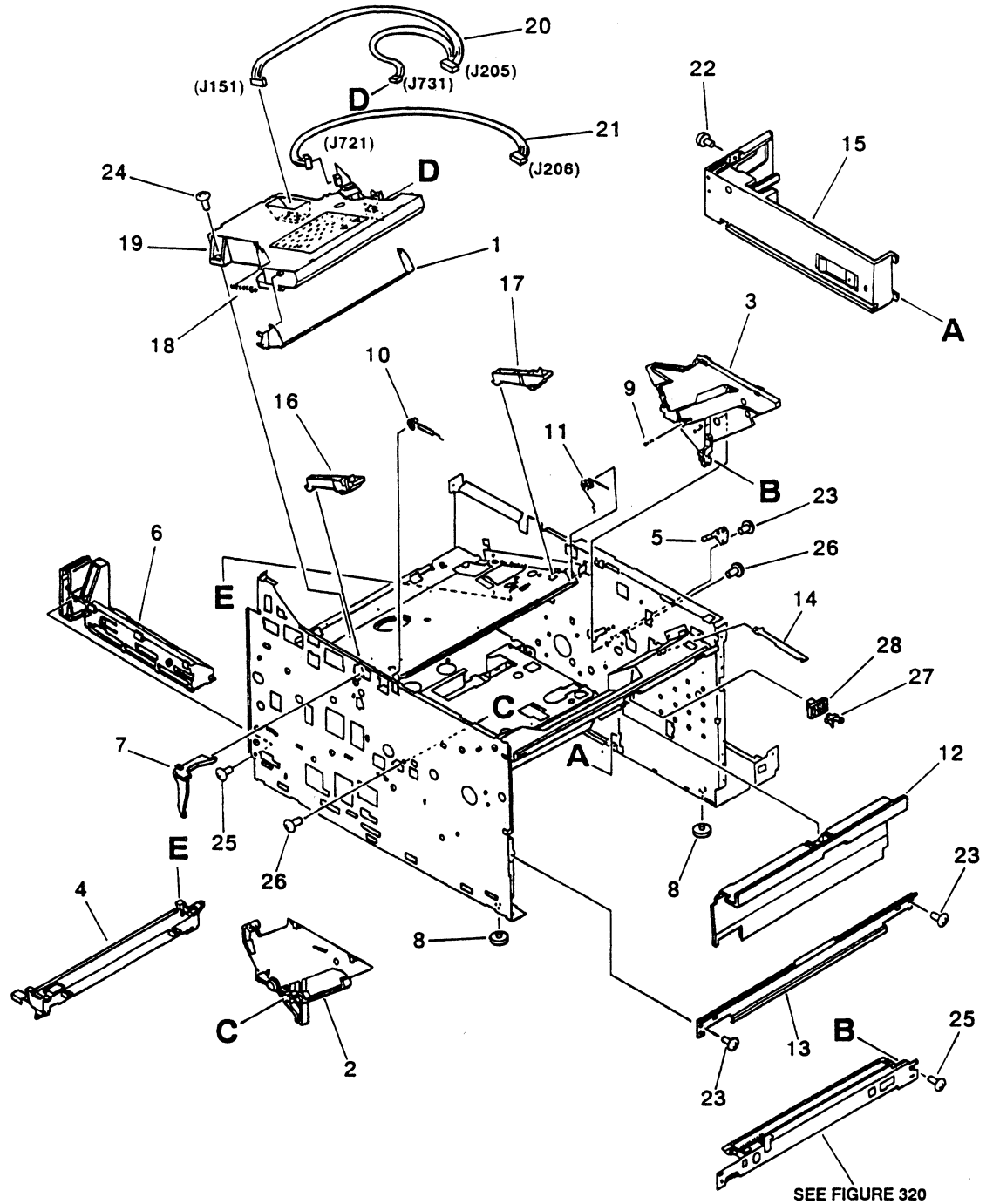


FIGURE & KEY NO.	PART NUMBER	RANK	QTY	DESCRIPTION	SERIAL NUMBER / REMARKS
102 -	NPN		RF	INTERNAL COMPONENTS 1 ホントイ キカイ ナイブ (1)	
1	RB1 - 2080 - 000		1	SHUTTER, LASER レーザ シャツタイタ	
2	RB1 - 2100 - 000		1	GUIDE, CARTRIDGE, LEFT カートリッジ ガイド (ヒダリ)	
3	RB1 - 2101 - 000		1	GUIDE, CARTRIDGE, RIGHT カートリッジ ガイド (ミギ)	
4	RB1 - 2105 - 030		1	SUPPORT, CARTRIDGE カートリッジ オサエ	
5	RB1 - 2106 - 000		1	PLATE, GROUNDING アース バン	
6	RB1 - 2927 - 000		1	GUIDE, CASSETTE, LEFT カセット ガイド (ヒダリ)	
7	RB1 - 2111 - 000		1	ARM, SHUTTER シャツタ アーム	
8	RB1 - 2114 - 000		5	FOOT ゴム アシ	
9	RS5 - 2218 - 000		1	SPRING, COMPRESSION アツシユク バネ	
10	RB1 - 2122 - 000		1	SPRING, TORSION ネジリ バネ	
11	RB1 - 2123 - 000		1	SPRING, TORSION ネジリ バネ	
12	RB1 - 2963 - 000		1	COVER, INNER インナー カバー	
13	RB1 - 2353 - 000		1	PLATE, FRONT PANEL マエ カバー ステイ	
14	RB1 - 2966 - 000		1	SPRING, SWITCH スイッチ バネ	
15	RF5 - 0556 - 000		1	GUIDE, CASSETTE, RIGHT カセット ガイド (ミギ)	
16	RF5 - 0365 - 000		1	PLATE, PRESSURE, CRG, LEFT カートリッジ カアツバン (ヒダリ)	
17	RF5 - 0366 - 000		1	PLATE, PRESSURE, CRG, RIGHT カートリッジ カアツバン (ミギ)	
18	RS5 - 2170 - 000		1	SPRING, TENSION ヒツバリ バネ	
19	RG5 - 0449 - 020		1	LASER/SCANNER ASSEMBLY レーザ/スキヤナブ	
20	RG5 - 0520 - 000		1	DC CONT./SCANNER CABLE DC コン/スキヤナ ソクセン	J205/J151/J731
21	RG5 - 0556 - 000		1	DC CONT./LASER CABLE DC コン/レーザソクセン	J206/J721
22	XA9 - 0253 - 000		1	SCREW, W/WASHER, M3X8 ザガネツキ ネジ	
23	XA9 - 0267 - 000		3	SCREW, TP, M3X6 TP ネジ	
24	XA9 - 0639 - 000		4	SCREW, W/SPRING WASHER, M3X14 ザガネツキ ネジ	
25	XA9 - 0591 - 000		3	SCREW, M3X8 P タイト ネジ	
26	XA9 - 0592 - 000		2	SCREW, M4X6 P タイト ネジ	
27	XZ9 - 0340 - 000		1	LATCH ラツチ	
28	RB1 - 2125 - 000		1	HOLDER, LATCH ラツチ ホルダ	

FIGURE 103 INTERNAL COMPONENTS 2

本体機械内部 (2)

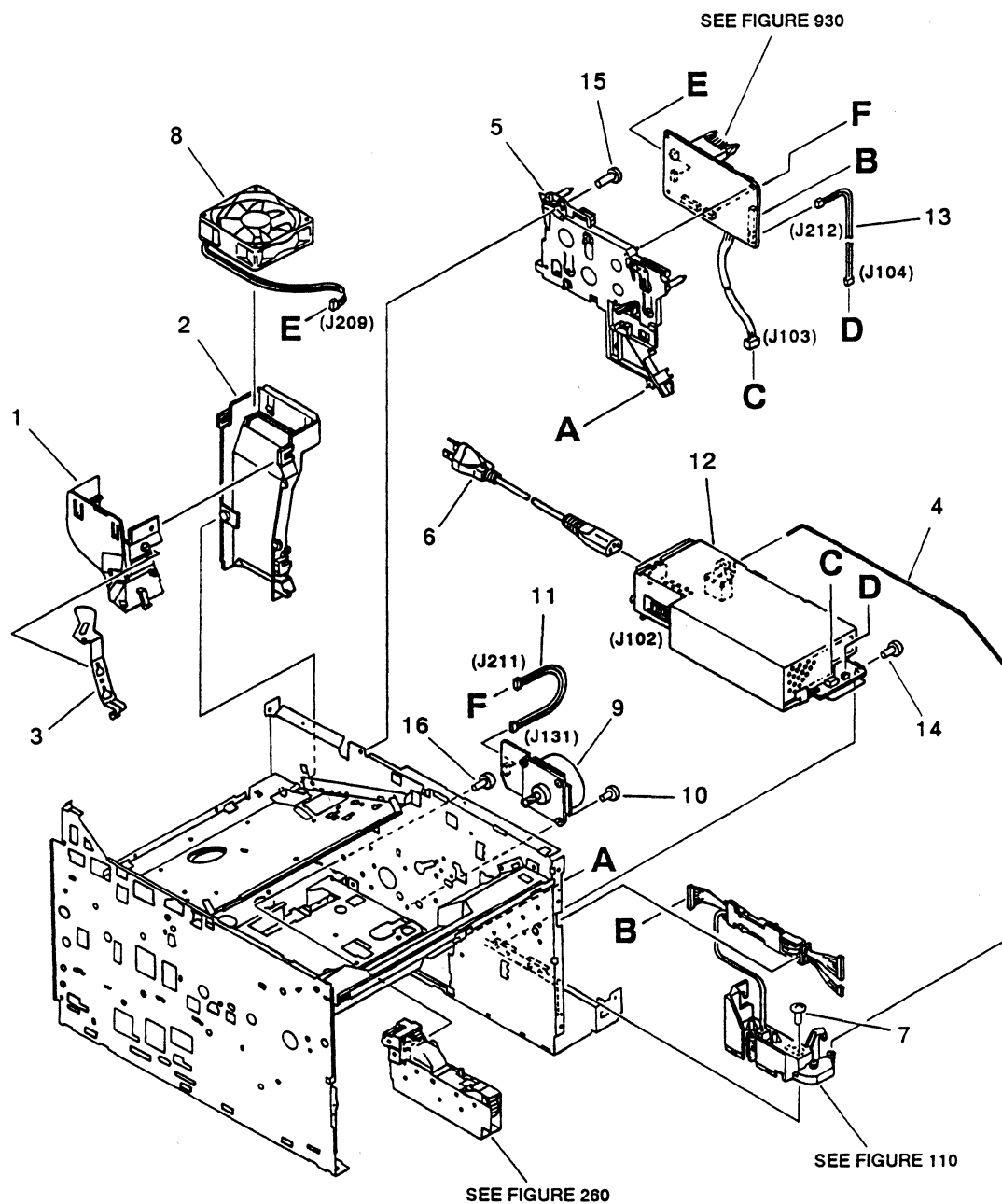


FIGURE & KEY NO.	PART NUMBER	R A N K	Q T Y	DESCRIPTION	SERIAL NUMBER / REMARKS
103 -	NPN		RF	INTERNAL COMPONENTS 2 ホンタイ キカイ ナイブ (2)	
1	RB1 - 2112 - 000		1	DUCT, 1 ダクト (1)	
2	RB1 - 2113 - 000		1	DUCT, 2 ダクト (2)	
3	RB1 - 2350 - 000		1	COVER, FAN ファンカバー	
4	RB1 - 2352 - 000		1	ROD, SWITCH スイッチ ロッド	
5	RF5 - 0470 - 000		1	HOLDER, PCB PCB ホルダ	
6	RH2 - 5074 - 020		1	CORD, POWER デンゲンコード	100 - 115V LBP - EX PCB/PCBII
7	XA9 - 0253 - 000		1	SCREW, W/WASHER, M3X8 ザガネツキネジ	
8	RH7 - 1143 - 000		1	FAN ファンモータ	
9	RH7 - 1151 - 000		1	MOTOR, DC 5.8W メインモータ	
10	XA9 - 0585 - 000		4	SCREW, W/SPRING WASHER, M3X10 ザガネツキネジ	
11	RG5 - 0538 - 000		1	MAIN MOTOR CABLE ASSEMBLY メインモータソクセンブ	J211/J131
12	RG5 - 0531 - 000		1	POWER SUPPLY ASSEMBLY デンゲンブ	100 - 115V
	RG5 - 0553 - 000		1	POWER SUPPLY ASSEMBLY デンゲンブ	220 - 240V
13	RG5 - 0528 - 000		1	DC CONT./LOW - VOLTAGE 2 CABLE DC コン/テИАツ 2 ソクセン	J212/J104
14	FA9 - 1449 - 000		2	SCREW, TRUSS HEAD, W/WASHER バネツキ バインドネジ	
15	XA9 - 0584 - 000		2	SCREW, W/SPRING WASHER, M3X12 ザガネツキネジ	
16	XA9 - 0267 - 000		2	SCREW, TP, M3X6 TPネジ	

1217-1152

FIGURE 104 INTERNAL COMPONENTS 3 (LBP-EX)
本体機械内部 (3, LBP-EX)

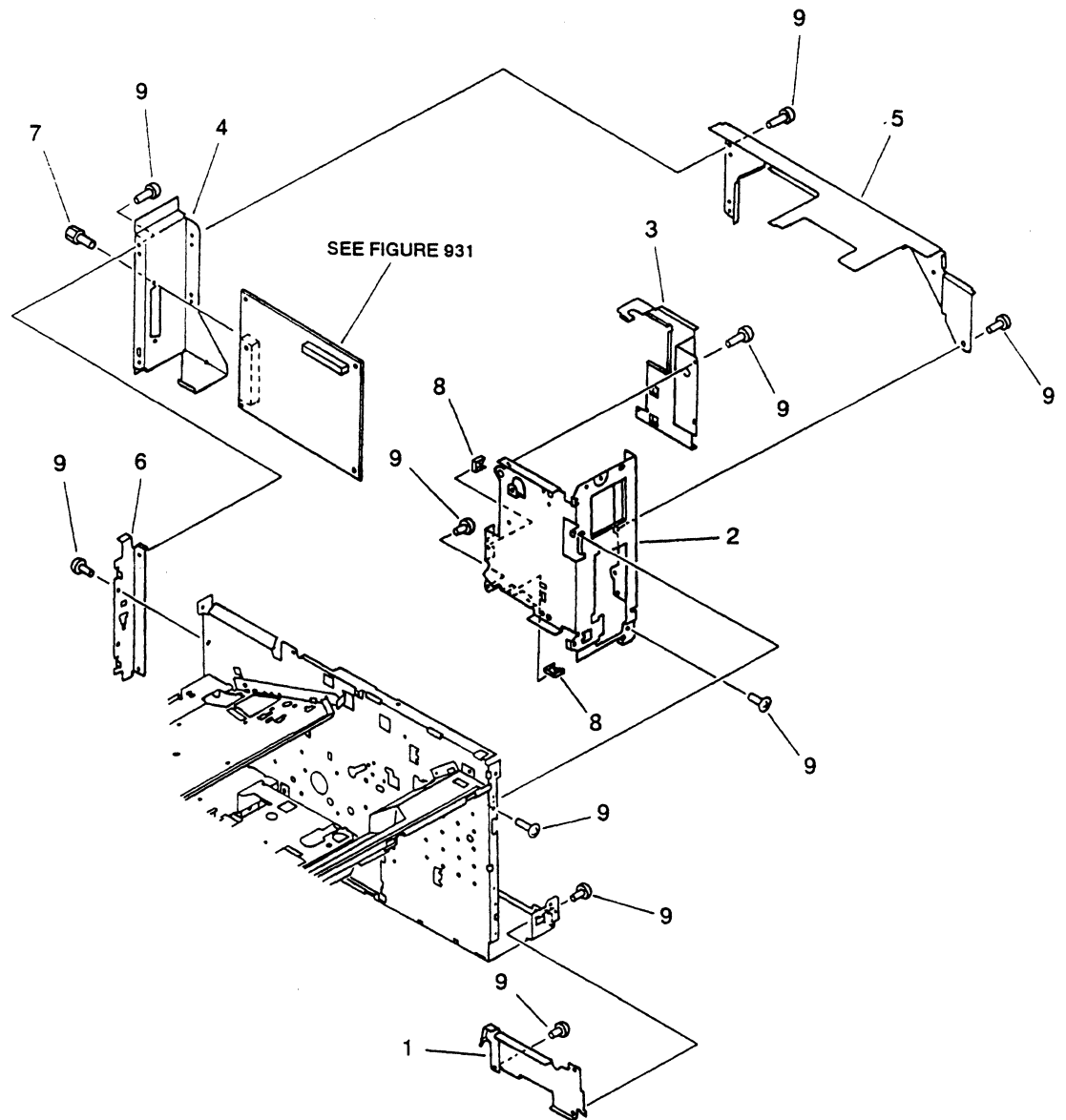


FIGURE 104A INTERNAL COMPONENTS 3 (LBP-EX PCB/PCBII)
本体機械内部 (3, LBP-EX PCB/PCBII)

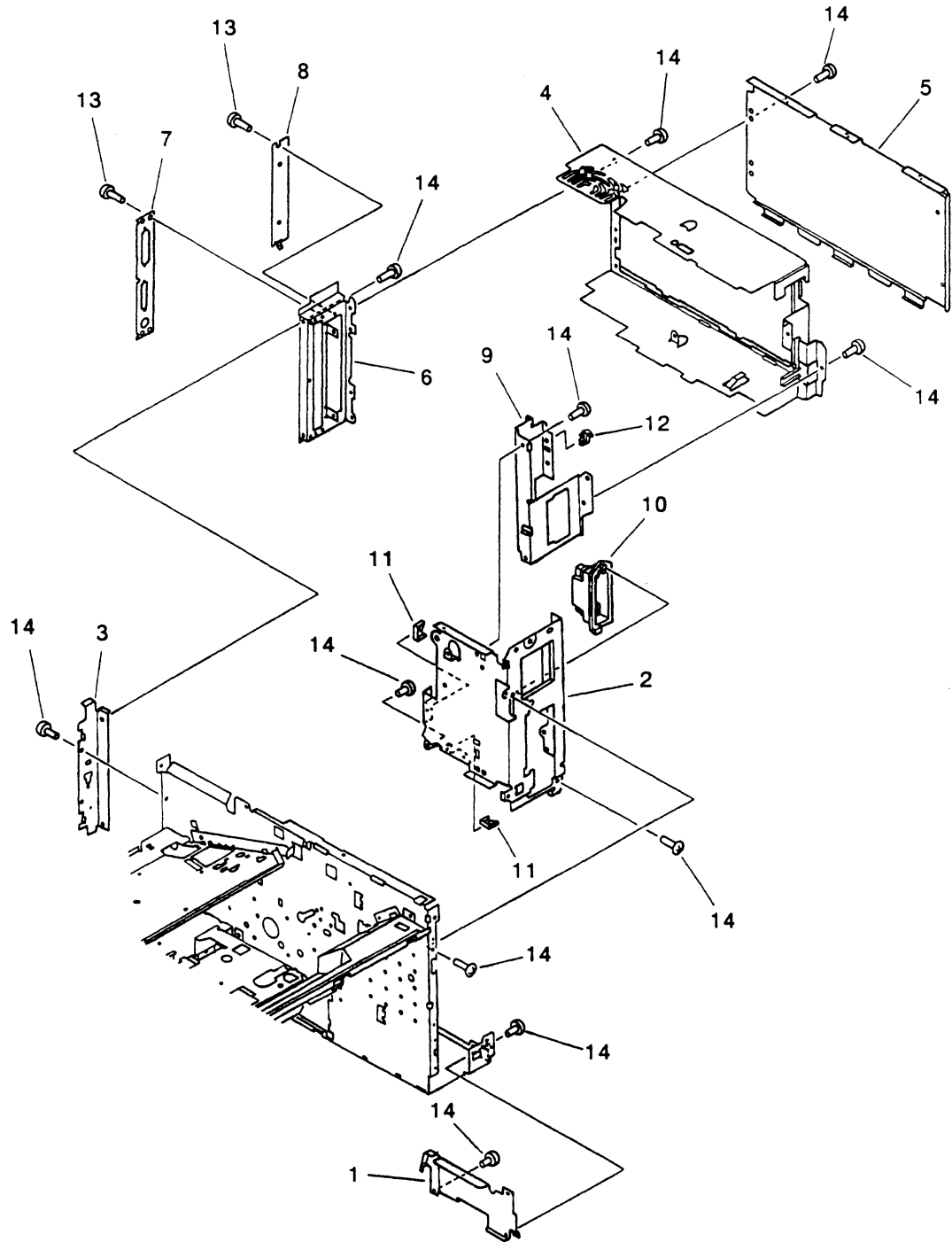


FIGURE & KEY NO.	PART NUMBER	R A N K	Q T Y	DESCRIPTION	SERIAL NUMBER / REMARKS
104A -	NPN		RF	INTERNAL COMPONENTS 3 ホントイキカイナイブ (3)	LBP - EX PCB/PCBII
1	RB1 - 2950 - 000		1	COVER, CONNECTOR コネクタカバー	
2	RB1 - 3575 - 000		1	PLATE, CONTROL PANEL ソウサパネルイタ	
3	RB1 - 3581 - 000		1	BASE, I/O PLATE I/O プレートベース	
4	RB1 - 3722 - 000		1	PLATE, SHIELD シールドバン	
5	RB1 - 3723 - 000		1	COVER, SHIELD シールドカバー	
6	RB1 - 3724 - 000		1	PLATE, I/O I/O プレート	
7	RB1 - 3725 - 000		1	PLATE, CONNECTOR, I/O I/O コネクタプレート	
8	RB1 - 3726 - 000		1	COVER, I/O I/O カバー	
9	RB1 - 3727 - 000		1	PLATE, FRONT SHIELD フロントシールドバン	
10	RB1 - 3729 - 000		1	GUIDE, FRONT CARD フロントカードガイド	
11	WT2 - 0136 - 000		2	CLIP, CABLE エッジサドル	
12	WT2 - 5134 - 000		1	CLAMP, CABLE クランプ	
13	XA9 - 0258 - 000		4	SCREW, BINDING バインドネジ	
14	XA9 - 0267 - 000		23	SCREW, TP, M3X6 TP ネジ	

FIGURE 105 INTERNAL COMPONENTS 4
 本体機械内部 (4)

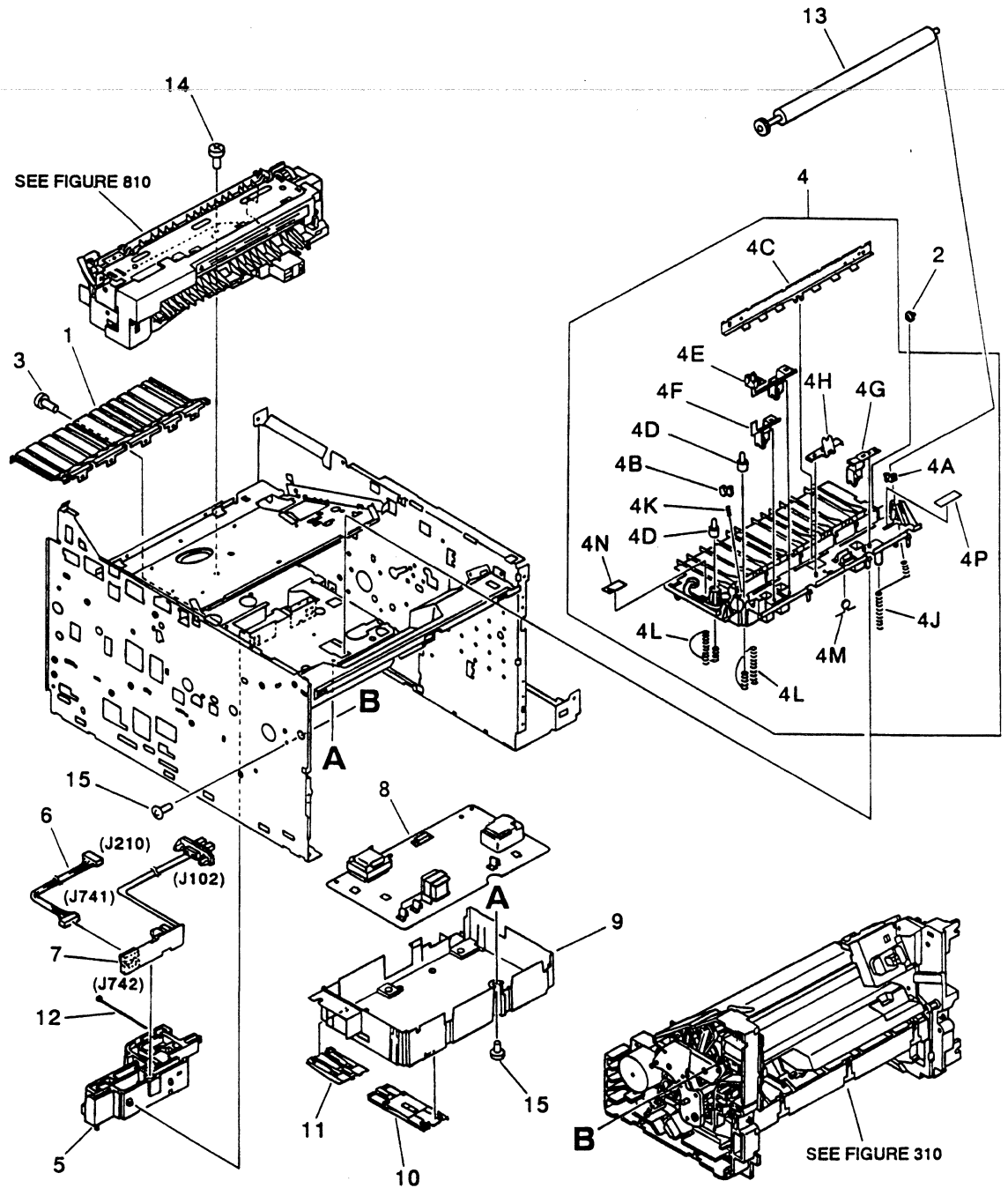


FIGURE & KEY NO.	PART NUMBER	R A N K	Q T Y	DESCRIPTION	SERIAL NUMBER / REMARKS
105 -	NPN		RF	INTERNAL COMPONENTS 4 ホンタイ キカイ ナイブ (4)	
1	RB1 - 2236 - 000		1	GUIDE, FEEDER ハンソウ ガイド	
2	RB1 - 2253 - 000		6	ROLLER, FEED テンシヤ コロ	
3	XA9 - 0623 - 000		1	SCREW, HEX HEAD ロツカク ネジ	
4	RG5 - 0468 - 000		1	TRANSFER BLOCK ASSEMBLY テンシヤ ブロツク プ	
4A	RB1 - 2234 - 000		1	BUSHING, RIGHT ジクウケ (ミギ)	
4B	RB1 - 2235 - 000		1	BUSHING, LEFT ジクウケ (ヒダリ)	
4C	RB1 - 2238 - 000		1	ELIMINATOR, STATIC CHARGE テンシヤ ジョデンバリ	
4D	RB1 - 2239 - 000		2	PIN, CONTACT コンタクト ピン	
4E	RB1 - 2240 - 000		1	SPRING, LEAF アンテナ バネ	
4F	RB1 - 2241 - 000		1	SPRING, LEAF シールド バネ	
4G	RB1 - 2242 - 000		1	SPRING, LEAF アース バネ (1)	
4H	RB1 - 2243 - 000		1	SPRING, LEAF アース バネ (2)	
4J	RS5 - 2181 - 000		1	SPRING, COMPRESSION アツシユク バネ	
4K	RS5 - 2182 - 000		1	SPRING, COMPRESSION アツシユク バネ	
4L	RS5 - 2183 - 000		2	SPRING, COMPRESSION アツシユク バネ	
4M	RH9 - 0737 - 000		1	VARISTOR バリスタ	
4N	FS3 - 8377 - 000		1	LABEL ラベル	
4P	RB1 - 2255 - 000		1	COVER, TRANSFER BUSHING ジクウケ カバー	
5	RB1 - 2251 - 000		1	BLOCK CONNECTING チュウケイ ブロツク	
6	RG5 - 0521 - 000		1	DC CONT./CONNECT CABLE DC コン/チュウケイ ソクセン	J210/J741
7	RG5 - 0515 - 000		1	CONNECTOR PCB ASSEMBLY チュウケイ カイロ キバン	
8	RG5 - 0513 - 000		1	H.V.POWER SUPPLY PCB ASSEMBLY コウアツ デンゲン カイロ キバン	
9	RB1 - 2226 - 000		1	COVER, HVT HVT カバー	
10	RF5 - 0369 - 040		1	HOLDER, PAPER, 1 カミ オサエ (1)	
11	RB1 - 2259 - 040		1	HOLDER, PAPER, 2 カミ オサエ (2)	
12	WT2 - 0030 - 000		1	TIE, CABLE ソクセン バンド	
13	RF5 - 0349 - 000		1	ROLLER, TRANSFER テンシヤ ローラ	
14	XA9 - 0574 - 000		2	SCREW, HEX HEAD, W/WASHER ザガネツキ ロツカク ネジ	
15	XA9 - 0253 - 000		7	SCREW, W/WASHER, M3X8 ザガネツキ ネジ	

FIGURE 110 MAIN SWITCH ASSEMBLY
 メイン・スイッチ部

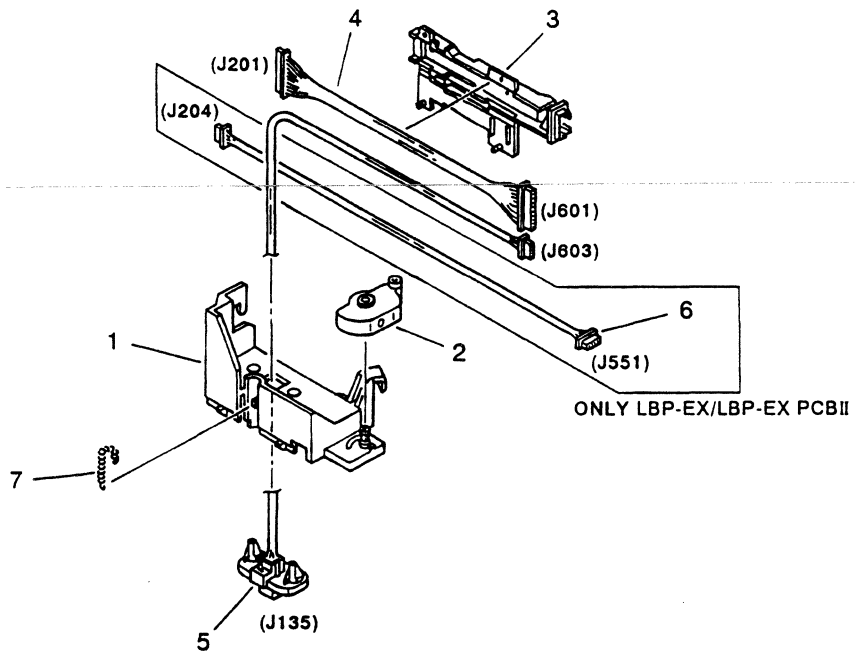


FIGURE & KEY NO.	PART NUMBER	RANK	QTY	DESCRIPTION	SERIAL NUMBER / REMARKS
110 -	NPN		RF	MAIN SWITCH ASSEMBLY メインスイッチ部	
1	RB1 - 2118 - 000		1	BASE, SWITCH MOUNTING スイッチトリツケダイ	
2	RB1 - 2982 - 000		1	SWITCH, MAIN メインスイッチ	
3	RB1 - 2345 - 000		1	COVER, CABLE ソクセンカバー	
4	RG5 - 0524 - 000		1	DC CONT./MOTOR DRIVER CABLE DCコン/モータドライバソクセン	J201/J601
5	RG5 - 0530 - 000		1	MOTOR DRIVER/C.FEEDER CABLE モータドライバ/Cフィーダソクセン	J135/J603
6	RG5 - 0959 - 000		1	DISPLAY PANEL CABLE ASSEMBLY ヒヨウジパネルソクセンブ	LBP - EX/LBP - EX PCBII J204/J551
7	RS5 - 2217 - 000		1	SPRING, TENSION ヒツバリバネ	

FIGURE 260 DRIVE ASSEMBLY
駆動部

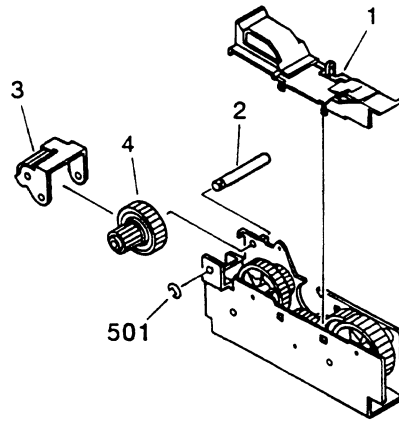


FIGURE & KEY NO.	PART NUMBER	RANK	QTY	DESCRIPTION	SERIAL NUMBER / REMARKS
260 -	RG5 - 0457 - 000		1	DRIVE ASSEMBLY クドウブ	
1	RB1 - 2318 - 000		1	COVER, GEAR ギアカバー	
2	RB1 - 2319 - 000		1	SHAFT, GEAR ギアジク	
3	RF5 - 0350 - 020		1	COUPLER, FIXING テイチャクカブラ	
4	RS5 - 0237 - 000		1	GAER, 17T/32T 17T/32Tギア	
501	XD2 - 2100 - 502		1	RING, GRIP グリップリング	

FIGURE 265

PICK-UP DRIVE ASSEMBLY (1/2)
給紙駆動部 (1/2)

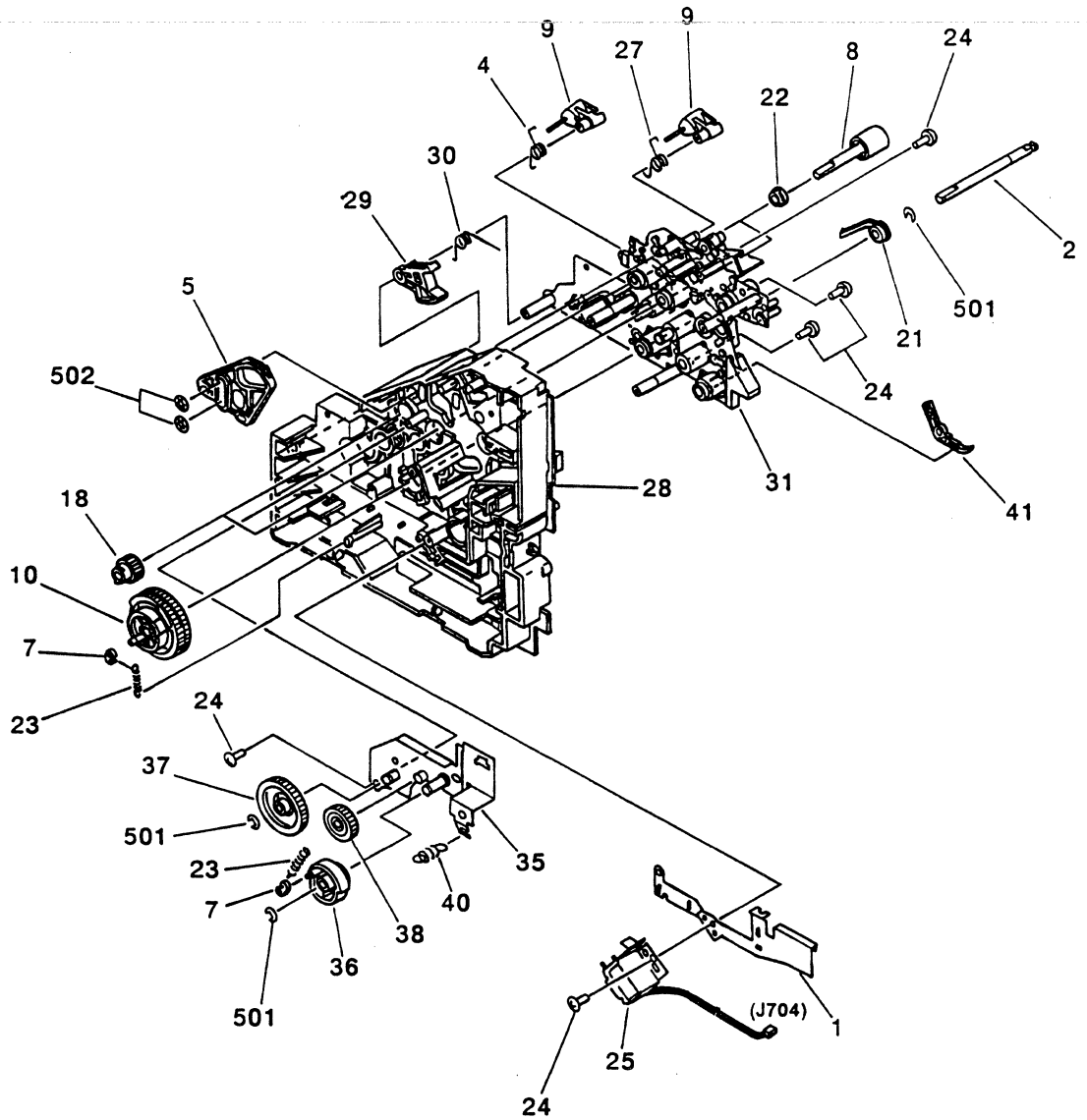


FIGURE 265 PICK UP DRIVE ASSEMBLY(2/2)
給紙駆動部 (2/2)

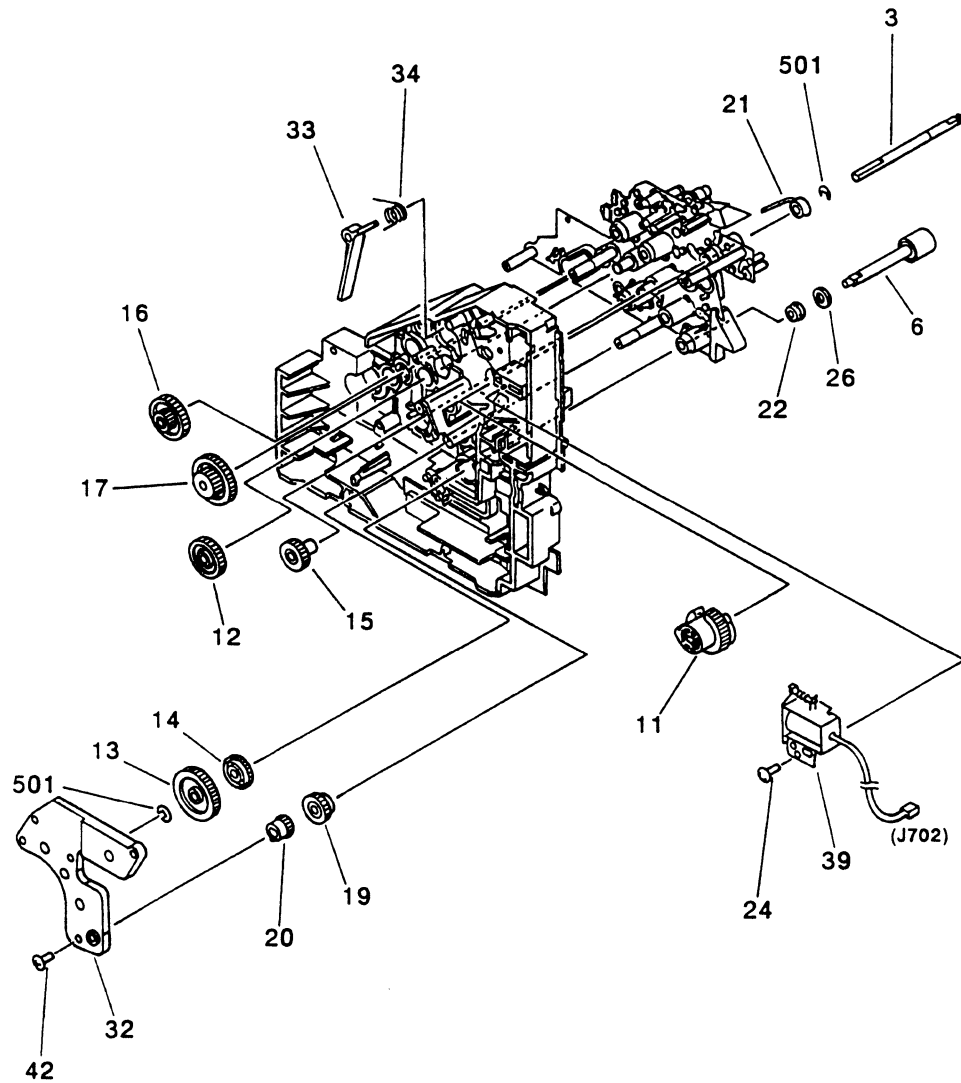


FIGURE & KEY NO.	PART NUMBER	R A N K	Q T Y	DESCRIPTION	SERIAL NUMBER / REMARKS
265 -	NPN		RF	PICK - UP DRIVE ASSEMBLY キユウシクドゥブ	
1	RB1 - 2135 - 000		1	SPRING, LEAF イタバネ	
2	RB1 - 2158 - 000		1	SHAFT, PICK - UP, F キユウシジク (F)	
3	RB1 - 2159 - 000		1	SHAFT, PICK - UP, M キユウシジク (M)	
4	RB1 - 2164 - 000		1	SPRING, TORSION ネジリバネ	
5	RB1 - 2165 - 000		1	PLATE, RELEASE, ROLLER コロカイジヨイタ	
6	RB1 - 2188 - 000		1	ROLLER, OBLIQUE, B シャソウローラ (B)	
7	RB1 - 2190 - 000		2	COLLAR, SPRING バネカラ	
8	RF5 - 0784 - 000		2	ROLLER, OBLIQUE, A シャソウローラ (A)	
9	RF5 - 0342 - 000		2	HOLDER, ROLLER コロホルダ	
10	RS5 - 0239 - 000		1	GEAR, 48T 48Tギア	
11	RS5 - 0241 - 000		1	GEAR, 32T 32Tギア	
12	RS5 - 0242 - 000		1	GEAR, 29T 29Tギア	
13	RS5 - 0245 - 000		1	GEAR, 35T 35Tギア	
14	RS5 - 0246 - 000		1	GEAR, 31T 31Tギア	
15	RS5 - 0247 - 000		1	GEAR, 19T 19Tギア	
16	RS5 - 0248 - 000		1	GEAR, 42T/16T 42T/16Tギア	
17	RS5 - 0249 - 000		1	GEAR, 48T/16T 48T/16Tギア	
18	RS5 - 0250 - 000		2	GEAR, 16T 16Tギア	
19	RS5 - 0251 - 000		1	GAER, 12T 12Tギア	
20	RS5 - 0252 - 000		1	GEAR, 16T 16Tギア	
21	RS5 - 1066 - 000		2	BUSHING, PICK - UP キユウシジクウケ	
22	RS5 - 1067 - 000		3	BUSHING, OBLIQUE ROLLER シャソウローラジクウケ	
23	RS5 - 2172 - 000		2	SPRING, TENSION ヒツバリバネ	
24	XA9 - 0591 - 000		7	SCREW, M3X8 Pタイトネジ	
25	RH7 - 5071 - 000		1	SOLENOID ソレノイド	
26	RB1 - 2191 - 000		1	COLLAR, OBLIQUE ROLLER シャソウローラカラ	
27	RB1 - 2193 - 000		1	SPRING, TORSION ネジリバネ	
28	RB1 - 2154 - 000	N	1	FRAME, PAPER FEED, LEFT キユウシフレーム (ヒダリ)	
29	RB1 - 2179 - 000		1	LATCH, CASSETTE カセットラツチ	

FIGURE & KEY NO.	PART NUMBER	R A N K	Q T Y	DESCRIPTION	SERIAL NUMBER / REMARKS
265 - 30	RB1 - 2180 - 000	N	1	SPRING, TORSION ネジリバネ	
31	RF5 - 0338 - 080		1	MOUNT, GEAR ギアダイ	
32	RB1 - 2201 - 000		1	HOLDER, SHAFT ジク オサエイタ	
33	RB1 - 2166 - 000		1	CLAW, CLUTCH クラッチ ツメ	
34	RB1 - 2167 - 000		1	SPRING, TORSION ネジリバネ	
35	RF5 - 0339 - 000		1	PLATE, SPINDLE アイドライタ	
36	RS5 - 0240 - 000		1	GEAR, 16T 16T ギア	
37	RS5 - 0243 - 000		1	GEAR, 39T 39T ギア	
38	RS5 - 0244 - 000		1	GEAR, 25T 25T ギア	
39	RH7 - 5075 - 000		1	SOLENOID ソレノイド	
40	RS5 - 2216 - 000		1	SPRING, TENSION ヒツバリバネ	
41	RB1 - 2200 - 000		1	PLATE, OBLIQUE ROLLER シャソウ ローラ リブ	
42	XA9 - 0640 - 000		3	SCREW, W/WASHER, M3X12 P タイト ザガネツキ ネジ	
501	XD2 - 1100 - 502		5	RING, E E リング	
502	XD2 - 2300 - 402		2	RING, SE SE リング	

FIGURE 300 CASSETTE (UNIVERSAL)
 カセット (ユニバーサル)

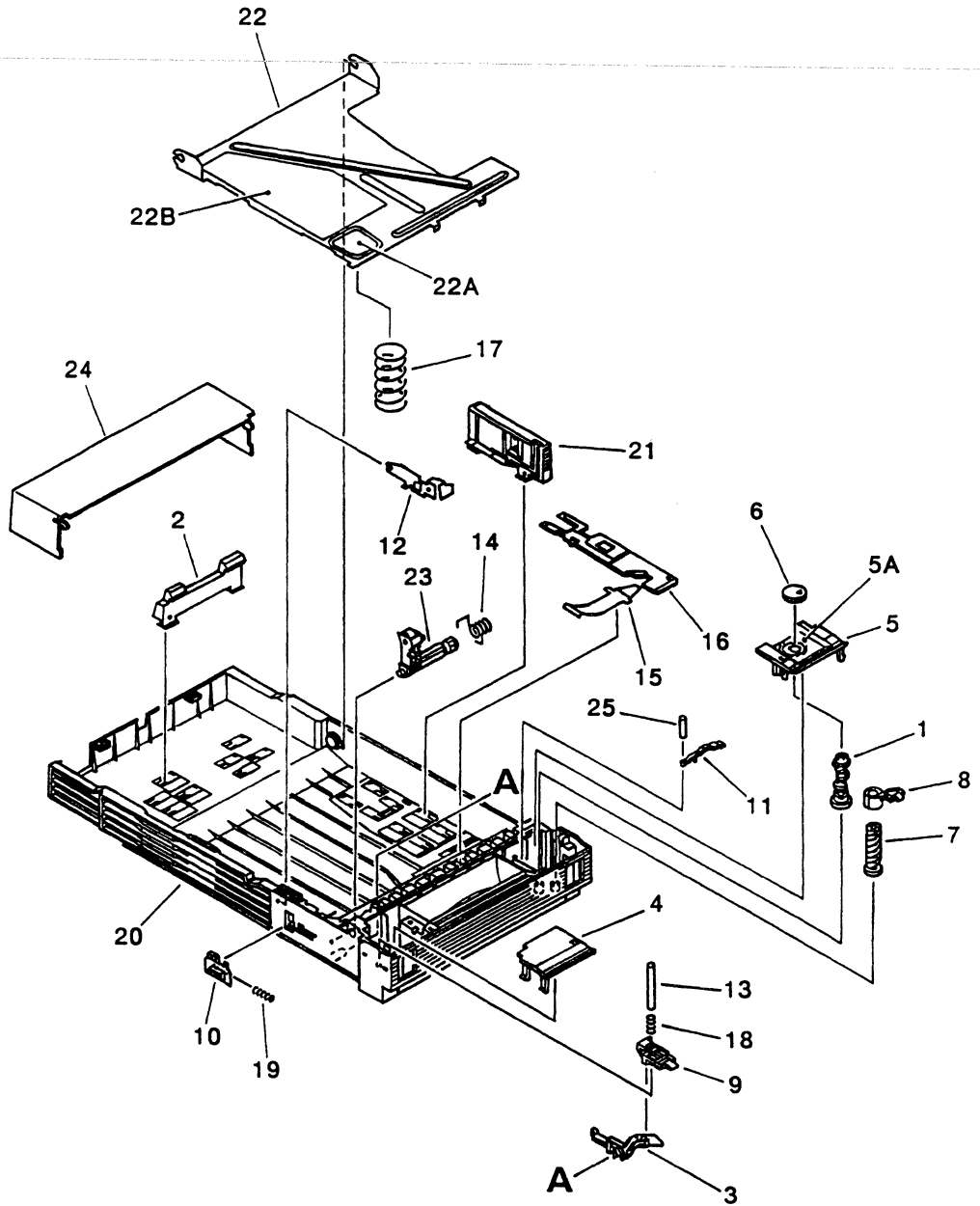


FIGURE & KEY NO.	PART NUMBER	R A N K	Q T Y	DESCRIPTION	SERIAL NUMBER / REMARKS
300 -	NPN		RF	CASSETTE カセット	UNIVERSAL
1	RB1 - 2369 - 000		1	CAM, SIZE サイズカム	
2	RB1 - 2370 - 020		1	PLATE, LENGTH ADJUSTMENT コウタン オサエ	
3	RB1 - 2372 - 020		1	ARM, SENSOR センサアーム	
4	RB1 - 2958 - 000		1	COVER, LEFT フタ (ヒダリ)	
5	RF5 - 0565 - 000		1	COVER, RIGHT フタ (ミギ)	
5A	RS5 - 8232 - 000		1	LABEL, PAPER SIZE サイズラベル	
6	RB1 - 2375 - 000		1	DIAL ツマミ	
7	RB1 - 2377 - 000		1	GEAR, 28T 28T ギア	
8	RB1 - 2957 - 000		1	ARM, DISPLAY ヒヨウジアーム	
9	RB1 - 2956 - 020		1	BLOCK, DISPLAY ヒヨウジブロック	
10	RB1 - 2380 - 000		1	LIFTER リフタ	
11	RB1 - 2381 - 000		3	ARM アーム	
12	RB1 - 2384 - 000		1	CLAW, PAPER SEPARATING ブンリツメ	
13	RB1 - 2386 - 000		1	PIN ピン	
14	RB1 - 2389 - 000		1	SPRING, TORSION ネジリバネ	
15	RB1 - 2739 - 000		1	SPRING, LEAF イタバネ	
16	RB1 - 2740 - 000		1	PLATE, CHANGING キリカエイタ	
17	RS5 - 2186 - 000		1	SPRING, COMPRESSION アツシユクバネ	
18	RS5 - 2187 - 000		1	SPRING, COMPRESSION アツシユクバネ	
19	RS5 - 2188 - 000		1	SPRING, COMPRESSION アツシユクバネ	
20	RF5 - 0563 - 000	N	1	BODY, CASSETTE カセットオケ	
21	RF5 - 0430 - 000		1	PLATE, SIDE サイドキセイバン	
22	RF5 - 0431 - 020		1	PLATE, PAPER LIFTING ナカイタ	
22A	RB1 - 2388 - 000		1	SHEET, FRICTION ブンリシート	
22B	RS2 - 8163 - 000		1	LABEL, INSTRUCTIONS トリアツカイセツメイラベル	
23	RF5 - 0432 - 000		1	HOLDER, ROLLER コロホルダ	
24	RB1 - 2964 - 000		1	COVER, LGL カバー (LGL)	
25	XD3 - 2300 - 322		1	PIN, DOWEL ヘイコウピン	

FIGURE 301 CASSETTE (A4/LTR)
 カセット (A4/レター)

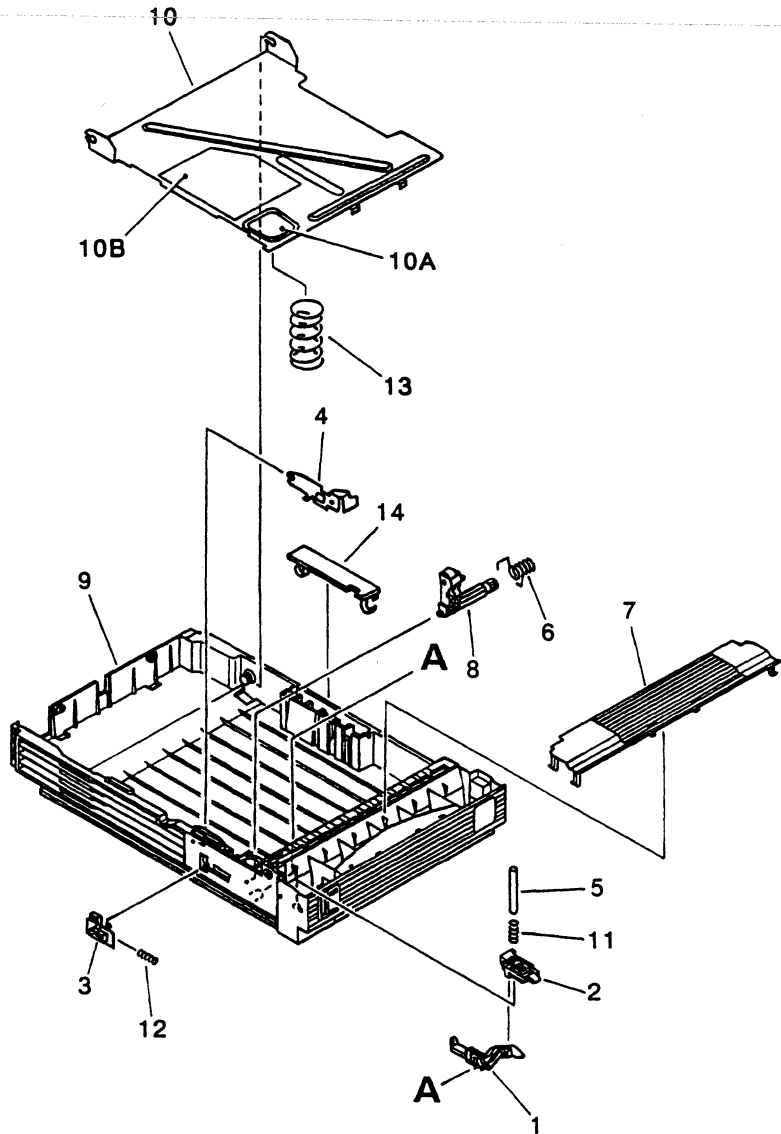


FIGURE & KEY NO.	PART NUMBER	R A N K	Q T Y	DESCRIPTION	SERIAL NUMBER / REMARKS
301 -	NPN		RF	CASSETTE カセット	A4/LTR
1	RB1 - 2372 - 020		1	ARM, SENSOR センサアーム	
2	RB1 - 2956 - 020		1	BLOCK, DISPLAY ヒヨウジ ブロック	
3	RB1 - 2380 - 000		1	LIFTER リフタ	
4	RB1 - 2384 - 000		1	CLAW, PAPER SEPARATING ブンリ ツメ	
5	RB1 - 2386 - 000		1	PIN ピン	
6	RB1 - 2389 - 000		1	SPRING, TORSION ネジリ バネ	
7	RB1 - 2935 - 000		1	COVER フタ	
8	RF5 - 0432 - 000		1	HOLDER, ROLLER コロホルダ	
9	RF5 - 0561 - 000	N	1	BODY, CASSETTE カセット オケ	A4
	RF5 - 0562 - 000	N	1	BODY, CASSETTE カセット オケ	LTR
10	RF5 - 0435 - 020		1	PLATE, PAPER LIFTING ナカ イタ	
10A	RB1 - 2388 - 000		1	SHEET, FRICTION ブンリ シート	
10B	RS2 - 8162 - 000		1	LABEL, INSTRUCTIONS トリアツカイ セツメイ ラベル	
11	RS5 - 2187 - 000		1	SPRING, COMPRESSION アツシユク バネ	
12	RS5 - 2188 - 000		1	SPRING, COMPRESSION アツシユク バネ	
13	RS5 - 2189 - 000		1	SPRING, COMPRESSION アツシユク バネ	
14	RB1 - 2960 - 000		1	COVER フタ	A4
	RB1 - 2961 - 000		1	COVER フタ	LTR

FIGURE 310 PAPER PICK-UP ASSEMBLY(1/2)
給紙部(1/2)

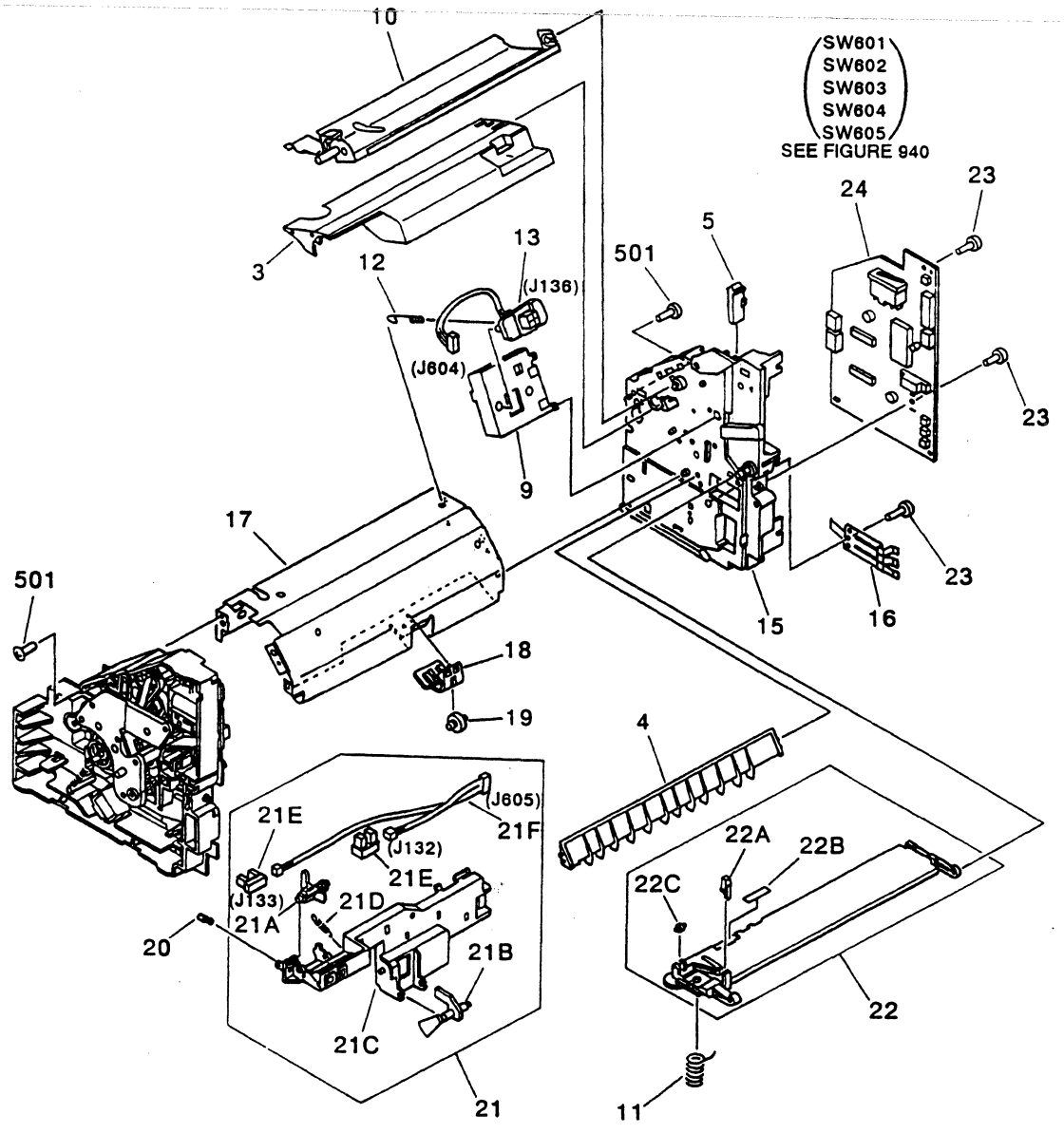


FIGURE 310 PAPER PICK-UP ASSEMBLY^(2/2)
給紙部^(2/2)

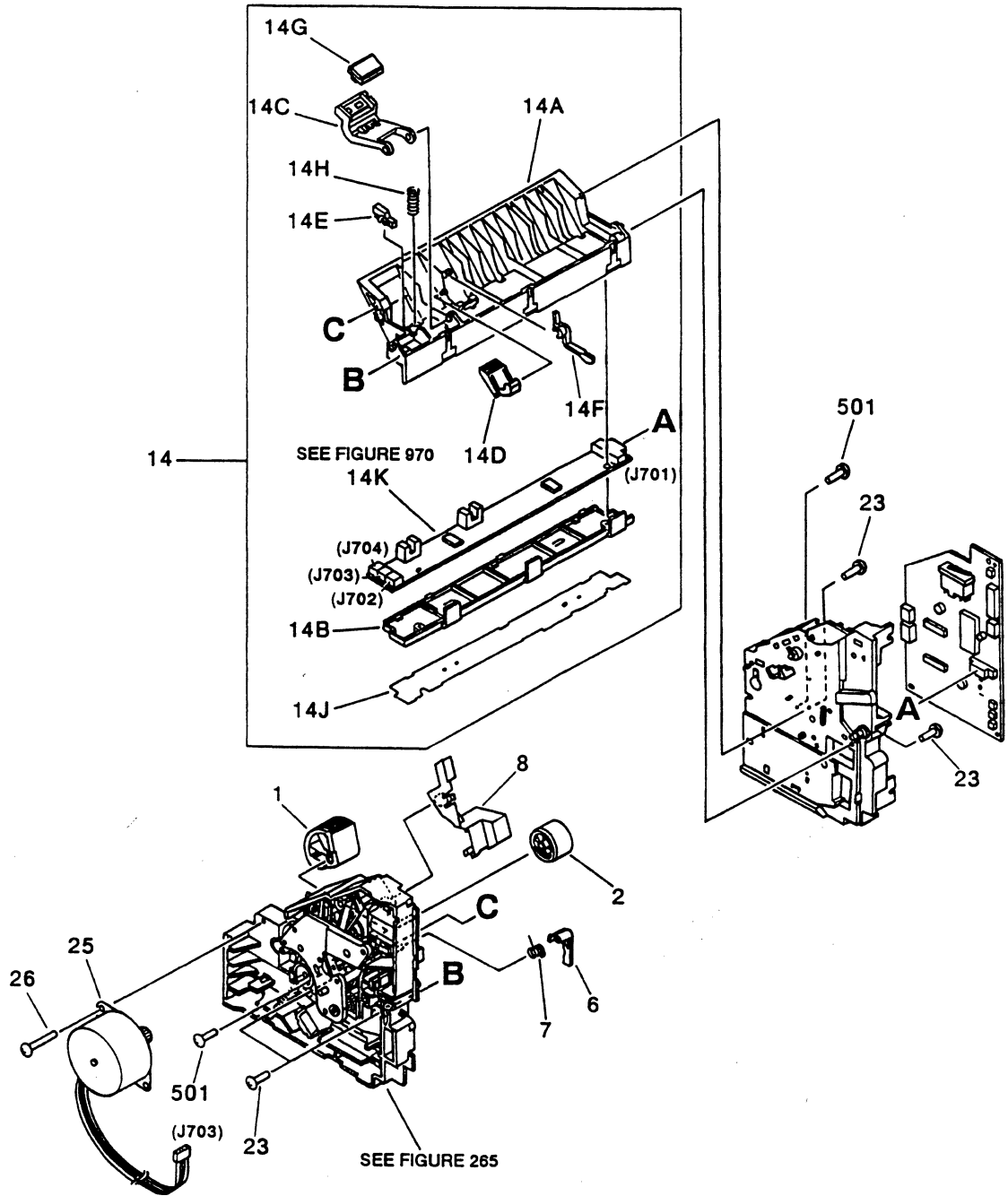


FIGURE & KEY NO.	PART NUMBER	RANK	QTY	DESCRIPTION	SERIAL NUMBER / REMARKS
310 -	RG5 - 0451 - 160		1	PAPER PICK - UP ASSEMBLY キユウシブ	
1	RB1 - 2126 - 000		1	ROLLER, PICK - UP キユウシ ローラ	
2	RB1 - 2127 - 000		1	ROLLER, MP TRAY PICK - UP MPトレイ キユウシ ローラ	
3	RB1 - 2129 - 000		1	GUIDE, MP TRAY, UPPER MPトレイ ウエガイド	
4	RB1 - 2131 - 000		1	GUIDE ガイド	
5	RB1 - 2138 - 000		1	LEVER, SWITCH スイッチ レバー	
6	RB1 - 2168 - 000		1	ARM, SENSOR センサアーム	
7	RB1 - 2169 - 000		1	SPRING, TORSION ネジリバネ	
8	RB1 - 2186 - 000		1	COVER, SENSOR センサカバー	
9	RB1 - 2187 - 000		1	MOUNT, CONNECTOR コネクタダイ	
10	RF5 - 0346 - 000		1	GUIDE, OPENING カイヘイガイド	
11	RS5 - 2175 - 000		1	SPRING, COMPRESSION アツシユクバネ	
12	RS5 - 2220 - 000		1	SPRING, TENSION ヒツバリバネ	
13	RG5 - 0529 - 000		1	MOTOR, DRIVER/E.FEEDER CABLE モータドライバ/Eフィーダソクセン	J604/J136
14	RG5 - 0482 - 100		1	MP TRAY GUIDE ASSEMBLY MPトレイガイドブ	
14A	RB1 - 2170 - 000		1	GUIDE, MP TRAY MPトレイガイド	
14B	RB1 - 2171 - 000		1	COVER, MP TRAY GUIDE ガイドカバー	
14C	RB1 - 2173 - 000		1	HOLDER, SEPARATION PAD ブンリパッドホルダ	
14D	RB1 - 2175 - 030		1	PAD, SUB サブパッド	
14E	RB1 - 2176 - 030		1	ARM, SENSOR センサアーム	
14F	RB1 - 2177 - 000		1	LEVER, SENSOR センサレバー	
14G	RF5 - 0343 - 000		1	PAD, SEPARATION ブンリパッド	
14H	RS5 - 2176 - 000		1	SPRING, COMPRESSION アツシユクバネ	
14J	RB1 - 2194 - 000		1	PLATE, GROUNDING アースバン	
14K	RG5 - 0514 - 000		1	SENSOR PCB ASSEMBLY センサカヒロキバン	SEE FIGURE 970
15	RB1 - 2137 - 000	N	1	FRAME, PAPER FEED, RIGHT キユウシ フレーム (ミギ)	
16	RB1 - 2139 - 030		1	SPRING, LEAF イタバネ	
17	RB1 - 2128 - 000		1	GUIDE ガイドバン	
18	RB1 - 2181 - 000		1	HOLDER, GUIDE ROLLER ガイドコロホルダ	
19	RB1 - 2182 - 000		1	ROLLER, GUIDE ガイドコロ	

FIGURE & KEY NO.	PART NUMBER	R A N K	Q T Y	DESCRIPTION	SERIAL NUMBER / REMARKS
310 - 20	RB1 - 2197 - 000		1	PIN, SENSOR HOLDER センサホルダピン	
21	RG5 - 0466 - 000		1	SENSOR HOLDER ASSEMBLY レジストセンサホルダブ	
21A	RB1 - 2132 - 000		1	ARM, SENSOR, 1 センサアーム(1)	
21B	RB1 - 2133 - 000		1	ARM, SENSOR, 2 センサアーム(2)	
21C	RB1 - 2134 - 000		1	HOLDER, SENSOR センサホルダ	
21D	RS5 - 2171 - 000		1	SPRING, TENSION ヒツバリバネ	
21E	WG8 - 0291 - 000		2	PHOTO - IC, TLP1230 フォトIC	
21F	RG5 - 0528 - 000		1	SENSOR, CABLE センサソクセン	J605/J132/J133
22	RG5 - 0467 - 060		1	MP TRAY BASE ASSEMBLY MPトレイセキサイダイブ	
22A	RB1 - 2192 - 000		1	PLATE アームキジユンバン	
22B	RB1 - 2149 - 000		1	SHEET, SEPARATION ブンリシート	
22C	RB1 - 2152 - 000		1	ROLLER, ARM アームコロ	
23	XA9 - 0591 - 000		7	SCREW, M3X8 Pタイトネジ	
24	RG5 - 0512 - 000		1	PICK - UP MOTOR DRIVER PCB ASS'Y キユウシモータドライバカイロキバン	SEE FIGURE 940
25	RH7 - 1136 - 000		1	MOTOR, STEPPING, DC 3.6W キユウシモータ	
26	XA9 - 0667 - 000		2	SCREW, W/WASHER, M3X21.5 ザガネツキネジ	
501	XB1 - 2300 - 607		4	SCREW, MACH., TRUSS HEAD, M3X6 バインドネジ	

FIGURE 320 TRANSFER GUIDE ASSEMBLY
 転写ガイド部

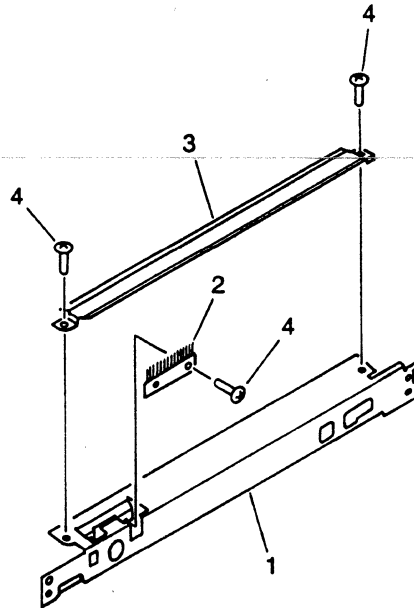


FIGURE & KEY NO.	PART NUMBER	RANK	QTY	DESCRIPTION	SERIAL NUMBER / REMARKS
320 -	RG5 - 0489 - 020		1	TRANSFER GUIDE ASSEMBLY テンシャガイドブ	
1	RB1 - 2116 - 000		1	BASE, GUIDE ガイドダイ	
2	RB1 - 2237 - 020		1	ELIMINATOR, STATIC CHARGE ジヨデンブラシ	
3	RB1 - 2244 - 000		1	GUIDE, UPPER テンシャガイド(ウエ)	
4	XA9 - 0287 - 000		3	SCREW, TP, M3X6 TP ネジ	

FIGURE 340 MULTI-PURPOSE TRAY ASSEMBLY
マルチ手差しトレイ部

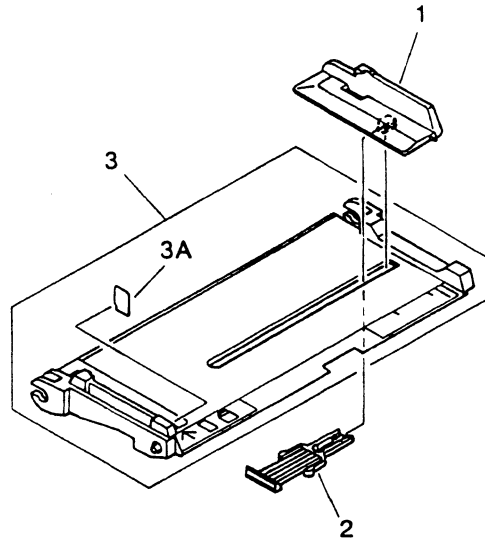


FIGURE & KEY NO.	PART NUMBER	RANK	QTY	DESCRIPTION	SERIAL NUMBER / REMARKS
340 -	RG5 - 0835 - 000		1	MULTI - PURPOSE TRAY ASSEMBLY マルチ デサシ トレイ ブ	LBP - EX PCB/PCB II
	RG5 - 0948 - 000		1	MULTI - PURPOSE TRAY ASSEMBLY マルチ デサシ トレイ ブ	LBP - EX
	1 RB1 - 2930 - 000		1	GUIDE, SLIDE スライド ガイド	
	2 RB1 - 2146 - 000		1	SPRING, SLIDE スライド バネ	
	3 RF5 - 0557 - 000		1	TRAY トレイ	LBP - EX PCB/PCB II
3A	RF5 - 0781 - 000		1	TRAY トレイ	LBP - EX
	RS2 - 8161 - 000		1	LABEL, LIMIT セキサイ セイゲン ラベル	

FIGURE 370 PAPER DELIVERY ASSEMBLY
排紙部

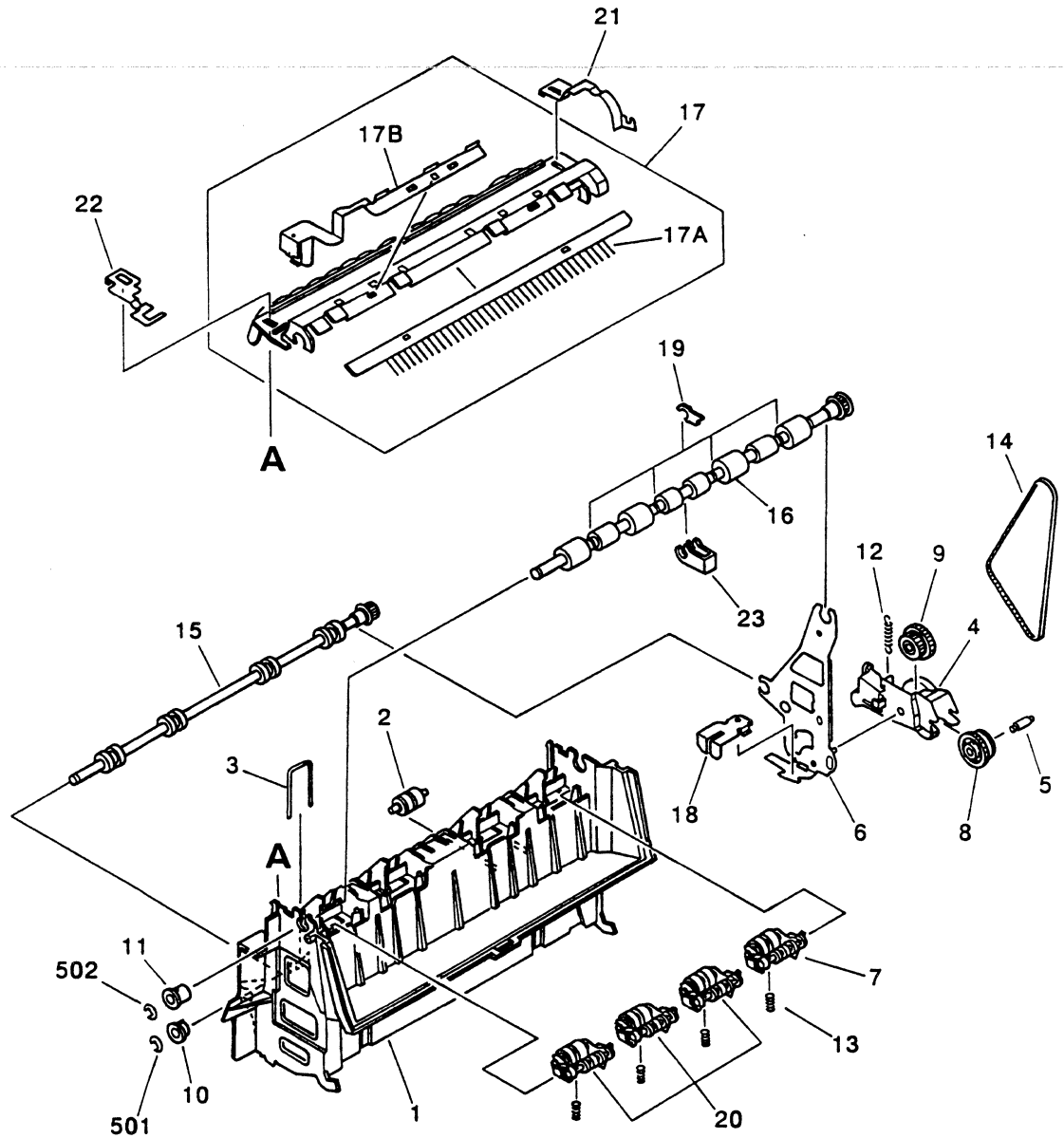
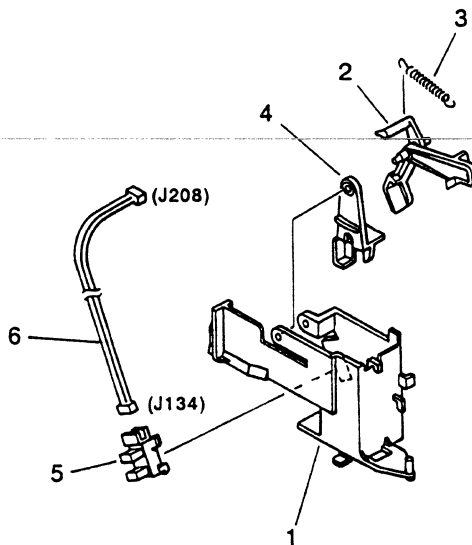


FIGURE & KEY NO.	PART NUMBER	R A N K	Q T Y	DESCRIPTION	SERIAL NUMBER / REMARKS
370 -	RG5 - 0636 - 000		1	PAPER DELIVERY ASSEMBLY ハイシブ	
1	RB1 - 2928 - 000	N	1	FRAME, DELIVERY ハイシ フレーム	
2	RB1 - 2299 - 000		4	ROLLER, DELIVERY ハイシ コロ	
3	RB1 - 2302 - 000		4	SPRING, ROLLER ハイシ コロ バネ	
4	RB1 - 2306 - 000		1	ARM ハイシ フリコ アーム	
5	RB1 - 2307 - 000		1	SHAFT フリコ ギア ジク	
6	RF5 - 0335 - 000		1	PLATE, POSITIONING シンキメ バン	
7	RF5 - 0425 - 000		1	HOLDER, ROLLER コロ ホルダ	
8	RS5 - 0228 - 000		1	GEAR, 25T 25T ギア	
9	RS5 - 0229 - 000		1	GEAR, 23T 23T ギア	
10	RS5 - 1059 - 000		1	BUSHING ジクウケ	
11	RS5 - 1060 - 000		1	BUSHING ジクウケ	
12	RS5 - 2184 - 000		1	SPRING, TENSION ヒツバリ バネ	
13	RS5 - 2185 - 000		4	SPRING, COMPRESSION アツシユク バネ	
14	XF9 - 0410 - 000		1	BELT, COGGED ベルト	
15	RF5 - 0438 - 000		1	ROLLER, DELIVERY, LOWER ハイシ ローラ (シタ)	
16	RF5 - 0652 - 000		1	ROLLER, DELIVERY, UPPER ハイシ ローラ (ウエ)	
17	RF5 - 0647 - 000		1	UPPER GUIDE, DELIVERY ハイシ ウエ ガイド	
17A	RB1 - 2309 - 000		1	ELIMINATOR, STATIC CHARGE ジヨデン ブラシ	
17B	RB1 - 2294 - 000		1	SPRING, GROUNDING ハイシ アース バネ	
18	RB1 - 2295 - 000		1	SPRING, LEAF イタ バネ	
19	RB1 - 2850 - 000		4	PLATE, PAPER PRESSING カミ オサエ	
20	RF5 - 0488 - 000		3	HOLDER, ROLLER コロ ホルダ	
21	RB1 - 2967 - 000		1	SPRING, LEAF オサエ バネ	
22	RB1 - 3442 - 000		1	SPRING, LEAF イタ バネ	
23	RB1 - 3466 - 000		1	PLATE, PAPER PRESSING カミ オサエ	
501	XD2 - 1100 - 402		1	RING, E E リング	
502	XD2 - 1100 - 502		1	RING, E E リング	

FIGURE 371 DELIVERY SENSOR ASSEMBLY

排紙センサ部



NOTE: The Key No. 6 is not incorporated in this assembly.

注: 本ユニットは Key No. 6 を含まない。

FIGURE & KEY NO.	PART NUMBER	RANK	QTY	DESCRIPTION	SERIAL NUMBER / REMARKS
371 -	RG5 - 0475 - 060		1	DELIVERY SENSOR ASSEMBLY ハイシセンサブ	
1	RB1 - 2109 - 030		1	HOLDER, SENSOR センサホルダ	
2	RB1 - 2110 - 000		1	LEVER, SENSOR センサレバー	
3	RS5 - 2169 - 000		1	SPRING, TENSION ヒツバリバネ	
4	RB1 - 2115 - 040		1	ARM, SENSOR センサアーム	
5	WG8 - 0291 - 000		1	PHOTO - IC, TLP1230 フォト IC	
6	RG5 - 0522 - 000		1	DC CONT./DELIVERY SENSOR CABLE DCコン/ハイシセンサソクセン	SEE NOTE J208/J134

FIGURE 810 FIXING ASSEMBLY 定着器

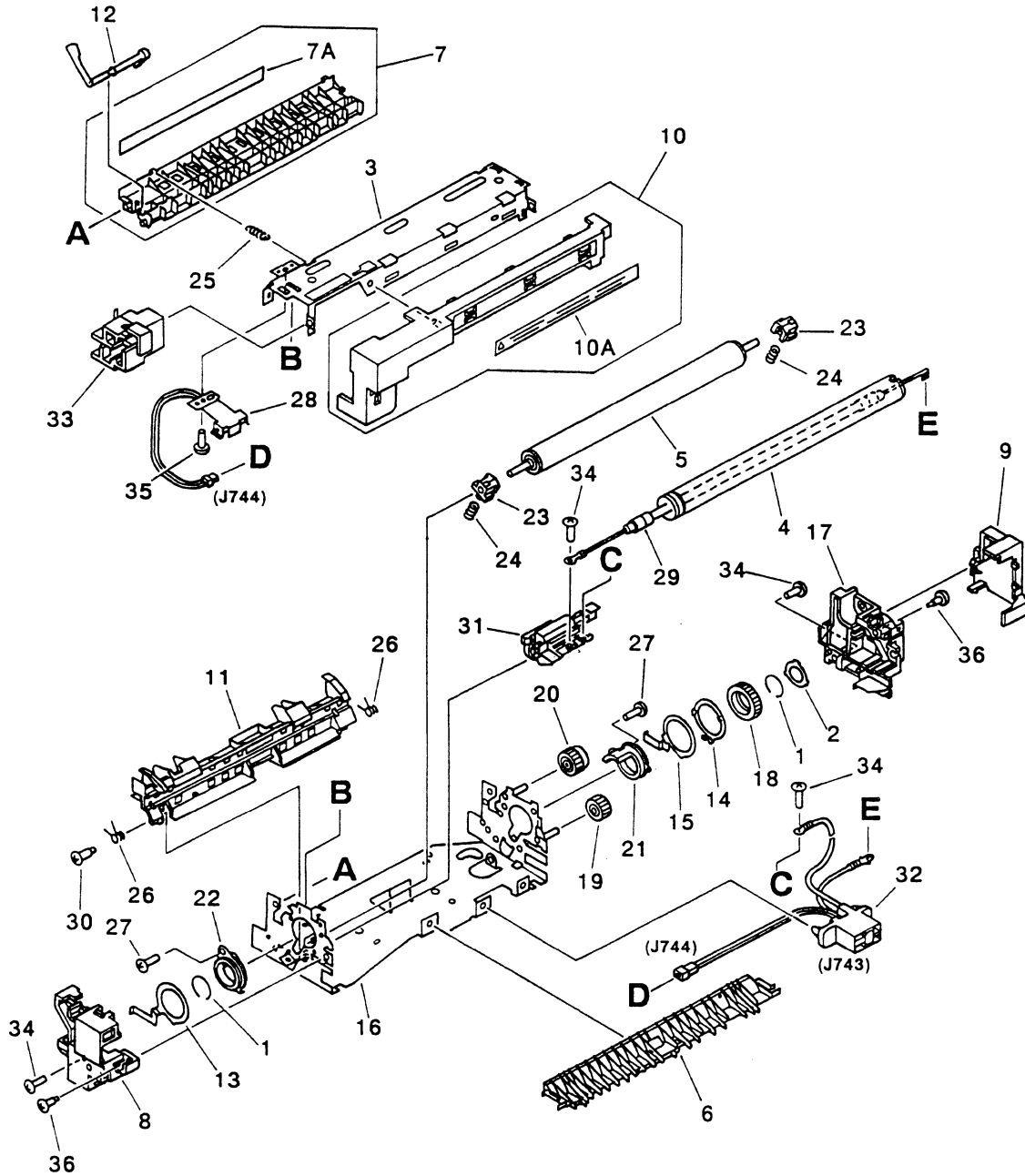


FIGURE & KEY NO.	PART NUMBER	R A N K	Q T Y	DESCRIPTION	SERIAL NUMBER / REMARKS
810 -	RG5 - 0454 - 060	N	1	FIXING ASSEMBLY テイチャク キ	100 - 115V
	RG5 - 0455 - 060		1	FIXING ASSEMBLY テイチャク キ	220 - 240V
	1 RA1 - 7584 - 000		2	RING, ROLLER ローリング	
2	RB1 - 2287 - 000		1	WASHER, GROUNDING ローラアースリング	
3	RB1 - 2282 - 000		1	FRAME, FIXING, UPPER テイチャク フレーム (ウエ)	
4	RB1 - 2283 - 000		1	ROLLER, UPPER ウエ ローラ	
5	RB1 - 2284 - 000		1	ROLLER, LOWER シタ ローラ	
6	RB1 - 2285 - 000		1	GUIDE, PAPER ENTRANCE イリグチ ガイド	
7	RF5 - 0536 - 000		1	GUIDE, SEPARATION ブンリ ガイド	
7A	RS5 - 8168 - 000		1	LABEL コウオン チュウイ ラベル	
8	RF5 - 0428 - 000		1	COVER, LEFT カバー (ヒダリ)	
9	RB1 - 2270 - 000		1	COVER セツテン カバー	
10	RF5 - 0535 - 000		1	COVER, WIRE ハイセン カバー	
10A	RS5 - 8168 - 000		1	LABEL コウオン チュウイ ラベル	
11	RB1 - 2272 - 000		1	GUIDE, SEPARATION, LOWER ブンリ ガイド (シタ)	
12	RB1 - 2273 - 020		1	LEVER, SENSOR センサ レバー	
13	RB1 - 2274 - 020		1	LEVER, RELEASE カイジヨ レバー	
14	RB1 - 2284 - 000		1	CLAMP, PLATE, RELEASE カイジヨ イタ オサエ	
15	RB1 - 2285 - 020		1	LEVER, RELEASE, RIGHT カイジヨ レバー (ミギ)	
16	RF5 - 0353 - 000	N	1	FRAME, FIXING テイチャク フレーム	
17	RF5 - 0427 - 020		1	COVER, RIGHT カバー (ミギ)	
18	RS5 - 0230 - 000		1	GEAR, 34T 34T ギア	
19	RS5 - 0231 - 000		1	GEAR, 19T 19T ギア	
20	RS5 - 0232 - 000		1	GEAR, 23T 23T ギア	
21	RS5 - 1063 - 000		1	BUSHING, ROLLER, RIGHT ローラ ジクウケ (ミギ)	
22	RS5 - 1064 - 000		1	BUSHING, ROLLER, LEFT ローラ ジクウケ (ヒダリ)	
23	RS5 - 1065 - 000		2	BUSHING, LOWER ROLLER シタ ローラ ジクウケ	
24	RS5 - 2168 - 000		2	SPRING, COMPRESSION アツシユク バネ	
25	RS5 - 2180 - 000		2	SPRING, TENSION ヒツバリ バネ	
26	RB1 - 2286 - 000		2	SPRING, GUIDE ガイド バネ	

FIGURE & KEY NO.	PART NUMBER	R A N K	Q T Y	DESCRIPTION	SERIAL NUMBER / REMARKS
810 - 27	XA9 - 0267 - 000		2	SCREW, TP, M3X6 TP ネジ	
28	RH7 - 7045 - 000		1	THERMISTOR サーミスタ	
29	RH7 - 4046 - 000		1	HEATER, HALOGEN ハロゲンヒータ	100 - 115V
	RH7 - 4048 - 000		1	HEATER, HALOGEN ハロゲンヒータ	220 - 240V
30	RS5 - 9055 - 000		1	SCREW, STEPPED, M3 ダンピス	
31	RG5 - 0474 - 000		1	THERMOSWITCH ASSEMBLY サーモスイッチ	
32	RG5 - 0537 - 000		1	FIXING UNIT CABLE テイチャクキソクセン	J743/J744
33	RB1 - 2289 - 000		1	COVER, HEATER ヒータセンカバー	
34	XB2 - 8300 - 607		4	SCREW, W/WASHER, M3X6 バネツキ バインド ネジ	
35	XB8 - 7300 - 409		1	SCREW, TP, M3X4 TP ネジ	
36	RF5 - 0716 - 000		2	SCREW, STEPPED, W/WASHER, M3 M3 ダンピス	

FIGURE 920

DISPLAY PANEL PCB ASSEMBLY (LBP-EX/LBP-EX PCB II) 表示パネル回路基板 (LBP-EX/LBP-EX PCB II)

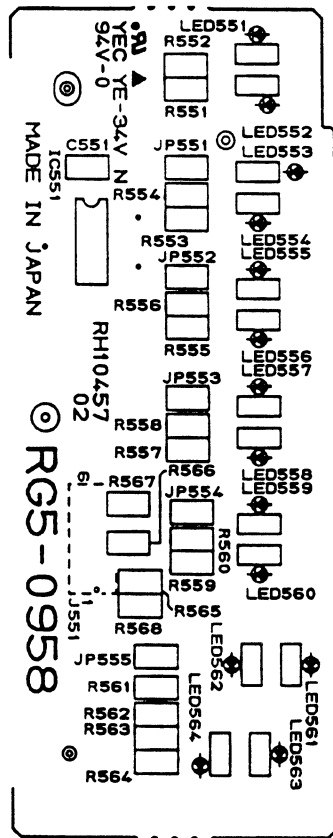


FIGURE & KEY NO.	PART NUMBER	R A N K	Q T Y	DESCRIPTION	SERIAL NUMBER / REMARKS
920 -	RG5 - 0958 - 000		1	DISPLAY PANEL PCB ASSEMBLY ヒヨウジカいろキバン	LBP - EX/LBP - EX PCBII
C551	VW4 - 4037 - 104		1	CAPACITOR, 0.1UF, 50V コンデンサ	
IC551	WA4 - 5808 - 000		1	IC, UPD8345GS, DRIVER ドライバ	
J551	VS1 - 1028 - 008		1	CONNECTOR, 6P コネクタ	
JP551	VV1 - 1000 - 000		1	CONNECTOR, SHORT ショートコネクタ	
JP552	VV1 - 1000 - 000		1	CONNECTOR, SHORT ショートコネクタ	
JP553	VV1 - 1000 - 000		1	CONNECTOR, SHORT ショートコネクタ	
JP554	VV1 - 1000 - 000		1	CONNECTOR, SHORT ショートコネクタ	
JP555	VV1 - 1000 - 000		1	CONNECTOR, SHORT ショートコネクタ	
LED551	WG1 - 5254 - 000		1	LED, SEC1401C - C LED	
LED552	WG1 - 5254 - 000		1	LED, SEC1401C - C LED	
LED553	WG1 - 5254 - 000		1	LED, SEC1401C - C LED	
LED554	WG1 - 5254 - 000		1	LED, SEC1401C - C LED	
LED555	WG1 - 5256 - 000		1	LED, SEC1901C - C LED	
LED556	WG1 - 5256 - 000		1	LED, SEC1901C - C LED	
LED557	WG1 - 5256 - 000		1	LED, SEC1901C - C LED	
LED558	WG1 - 5256 - 000		1	LED, SEC1901C - C LED	
LED559	WG1 - 5256 - 000		1	LED, SEC1901C - C LED	
LED560	WG1 - 5256 - 000		1	LED, SEC1901C - C LED	
LED561	WG1 - 5254 - 000		1	LED, SEC1401C - C LED	
LED562	WG1 - 5254 - 000		1	LED, SEC1401C - C LED	
LED563	WG1 - 5254 - 000		1	LED, SEC1401C - C LED	
LED564	WG1 - 5254 - 000		1	LED, SEC1401C - C LED	
R551	VV1 - 1188 - 241		1	RESISTOR, 240 OHM, 1/8W テイコウ	
R552	VV1 - 1188 - 241		1	RESISTOR, 240 OHM, 1/8W テイコウ	
R553	VV1 - 1188 - 241		1	RESISTOR, 240 OHM, 1/8W テイコウ	
R554	VV1 - 1188 - 241		1	RESISTOR, 240 OHM, 1/8W テイコウ	
R555	VV1 - 1188 - 241		1	RESISTOR, 240 OHM, 1/8W テイコウ	
R556	VV1 - 1188 - 241		1	RESISTOR, 240 OHM, 1/8W テイコウ	
R557	VV1 - 1188 - 241		1	RESISTOR, 240 OHM, 1/8W テイコウ	

FIGURE & KEY NO.	PART NUMBER	R A N K	Q T Y	DESCRIPTION	SERIAL NUMBER / REMARKS
920 - R558	VV1 - 1188 - 241		1	RESISTOR, 240 OHM, 1/8W テイコウ	
R559	VV1 - 1188 - 241		1	RESISTOR, 240 OHM, 1/8W テイコウ	
R560	VV1 - 1188 - 241		1	RESISTOR, 240 OHM, 1/8W テイコウ	
R561	VV1 - 1188 - 241		1	RESISTOR, 240 OHM, 1/8W テイコウ	
R562	VV1 - 1188 - 241		1	RESISTOR, 240 OHM, 1/8W テイコウ	
R563	VV1 - 1188 - 241		1	RESISTOR, 240 OHM, 1/8W テイコウ	
R564	VV1 - 1188 - 241		1	RESISTOR, 240 OHM, 1/8W テイコウ	
R565	VV1 - 1188 - 102		1	RESISTOR, 1KOHM, 1/8W テイコウ	
R566	VV1 - 1188 - 102		1	RESISTOR, 1KOHM, 1/8W テイコウ	
R567	VV1 - 1188 - 102		1	RESISTOR, 1KOHM, 1/8W テイコウ	
R568	VV1 - 1188 - 102		1	RESISTOR, 1KOHM, 1/8W テイコウ	

FIGURE & KEY NO.	PART NUMBER	RANK	QTY	DESCRIPTION	SERIAL NUMBER / REMARKS
930 - <i>Handwritten: R65-1653</i>	RG5 - 0511 - 000		1	DC CONTROLLER PCB ASSEMBLY DC コントローラ カイロ キバン	LBP - EX PCB/PCBII
	RG5 - 1078 - 000		1	DC CONTROLLER PCB ASSEMBLY DC コントローラ カイロ キバン	LBP - EX
	1 RG5 - 0525 - 000		1	DC CONT./LOW - VOLTAGE 1 CABLE DC コン/テИАツ 1 ソクセン	TB201/J103
	C201 VC6 - 0690 - 107		1	CAPACITOR, 100UF 10V コンデンサ	
	C202 VC6 - 0690 - 227		1	CAPACITOR, 220UF, 10V コンデンサ	
C203	VW4 - 2234 - 220		1	CAPACITOR, 22PF, 50V コンデンサ	
C204	VW4 - 2234 - 220		1	CAPACITOR, 22PF, 50V コンデンサ	
C205	VW4 - 2835 - 471		1	CAPACITOR, 470PF, 50V コンデンサ	
C206	VW4 - 2835 - 471		1	CAPACITOR, 470PF, 50V コンデンサ	
C207	VW4 - 2037 - 104		1	CAPACITOR, 0.1UF, 50V コンデンサ	
C208	VW4 - 2835 - 471		1	CAPACITOR, 470PF, 50V コンデンサ	
C209	VW4 - 2835 - 471		1	CAPACITOR, 470PF, 50V コンデンサ	
C211	VW4 - 2835 - 471		1	CAPACITOR, 470PF, 50V コンデンサ	
C212	VW4 - 2835 - 471		1	CAPACITOR, 470PF, 50V コンデンサ	
C213	VW4 - 2037 - 104		1	CAPACITOR, 0.1UF, 50V コンデンサ	
C214	VW4 - 2037 - 104		1	CAPACITOR, 0.1UF, 50V コンデンサ	
C215	VW4 - 2037 - 104		1	CAPACITOR, 0.1UF, 50V コンデンサ	
C216	VW4 - 2234 - 101		1	CAPACITOR, 100PF, 50V コンデンサ	
C217	VW4 - 2234 - 101		1	CAPACITOR, 100PF, 50V コンデンサ	
C218	VW4 - 2037 - 104		1	CAPACITOR, 0.1UF, 50V コンデンサ	
C220	VW4 - 2234 - 220		1	CAPACITOR, 22PF, 50V コンデンサ	
C221	VW4 - 2234 - 220		1	CAPACITOR, 22PF, 50V コンデンサ	
C222	VW4 - 2037 - 104		1	CAPACITOR, 0.1UF, 50V コンデンサ	
D201	WA1 - 0403 - 000		1	DIODE, 1SS187 ダイオード	
IC201	RH4 - 0131 - 000		1	IC, UPD78234GJ - 519 - 5BG, M - CON CPU	LBP - EX PCB/PCBII
IC202	RH4 - 0137 - 000		1	IC, UPD78234GJ - 532 - 5BG, M - CON CPU	LBP - EX
IC203	RH4 - 5137 - 000		1	IC, F255005PG, T.I. ゲート アレイ	
J201	WA4 - 0971 - 000		1	IC, HA17358F IC	
J201	VS1 - 5517 - 013		1	CONNECTOR, 13P コネクタ	
J203	VS1 - 5451 - 005		1	CONNECTOR, 5P コネクタ	

FIGURE & KEY NO.	PART NUMBER	R A N K	Q T Y	DESCRIPTION	SERIAL NUMBER / REMARKS
930 - J204	VS1 - 5517 - 008		1	CONNECTOR, 6P コネクタ	LBP - EX
J205	VS1 - 5517 - 008		1	CONNECTOR, 8P コネクタ	
J206	VS1 - 5517 - 007		1	CONNECTOR, 7P コネクタ	
J207	RH2 - 5179 - 000		1	CONNECTOR, 28P コネクタ	
J208	VS1 - 5517 - 003		1	CONNECTOR, 3P コネクタ	
J209	VS1 - 5450 - 003		1	CONNECTOR, 3P コネクタ	
J210	VS1 - 5517 - 010		1	CONNECTOR, 10P コネクタ	
J211	VS1 - 5517 - 004		1	CONNECTOR, 4P コネクタ	
J212	VS1 - 5517 - 003		1	CONNECTOR, 3P コネクタ	
Q201	WA2 - 0833 - 000		1	TRANSISTOR, RN1401 トランジスタ	
Q202	WA2 - 0236 - 000		1	TRANSISTOR, 2SA1020Y トランジスタ	
Q204	WA2 - 1292 - 000		1	TRANSISTOR, 2SC3735 トランジスタ	
Q205	WA2 - 0833 - 000		1	TRANSISTOR, RN1401 トランジスタ	
Q206	WA2 - 0833 - 000		1	TRANSISTOR, RN1401 トランジスタ	
Q207	WA2 - 0833 - 000		1	TRANSISTOR, RN1401 トランジスタ	
Q208	WA2 - 0833 - 000		1	TRANSISTOR, RN1401 トランジスタ	
Q209	WA4 - 5587 - 000		1	IC, PST591DMT IC	
Q210	WA2 - 0833 - 000		1	TRANSISTOR, RN1401 トランジスタ	
Q212	WA2 - 0833 - 000		1	TRANSISTOR, RN1401 トランジスタ	
R201	VV1 - 7118 - 102		1	RESISTOR, 1KOHM, 1/10W テイコウ	
R202	VV1 - 7118 - 242		1	RESISTOR, 2.4KOHM, 1/10W テイコウ	
R204	VV1 - 7118 - 101		1	RESISTOR, 100 OHM, 1/10W テイコウ	
R205	VV1 - 7118 - 101		1	RESISTOR, 100 OHM, 1/10W テイコウ	
R206	VV1 - 7118 - 101		1	RESISTOR, 100 OHM, 1/10W テイコウ	
R207	VV1 - 7118 - 103		1	RESISTOR, 10KOHM, 1/10W テイコウ	
R208	VV1 - 7118 - 102		1	RESISTOR, 1KOHM, 1/10W テイコウ	
R209	VV1 - 7118 - 103		1	RESISTOR, 10KOHM, 1/10W テイコウ	
R210	VV1 - 7118 - 103		1	RESISTOR, 10KOHM, 1/10W テイコウ	
R211	VV1 - 7118 - 103		1	RESISTOR, 10KOHM, 1/10W テイコウ	
R212	VR7 - 0612 - 401		1	RESISTOR, 2.4KOHM, 1/10W テイコウ	

FIGURE & KEY NO.	PART NUMBER	R A N K	Q T Y	DESCRIPTION	SERIAL NUMBER / REMARKS
930 - R213	VV1 - 7118 - 103		1	RESISTOR, 10KOHM, 1/10W テイコウ	
R214	VV1 - 7118 - 101		1	RESISTOR, 100 OHM, 1/10W テイコウ	
R215	VV1 - 7118 - 101		1	RESISTOR, 100 OHM, 1/10W テイコウ	
R216	VV1 - 7118 - 103		1	RESISTOR, 10KOHM, 1/10W テイコウ	
R217	VV1 - 7118 - 102		1	RESISTOR, 1KOHM, 1/10W テイコウ	
R218	VV1 - 7118 - 101		1	RESISTOR, 100 OHM, 1/10W テイコウ	
R219	VV1 - 7118 - 101		1	RESISTOR, 100 OHM, 1/10W テイコウ	
R220	VV1 - 7118 - 102		1	RESISTOR, 1KOHM, 1/10W テイコウ	
R221	VV1 - 7118 - 102		1	RESISTOR, 1KOHM, 1/10W テイコウ	
R222	VV1 - 7118 - 102		1	RESISTOR, 1KOHM, 1/10W テイコウ	
R223	VV1 - 7118 - 102		1	RESISTOR, 1KOHM, 1/10W テイコウ	
R224	VV1 - 7118 - 103		1	RESISTOR, 10KOHM, 1/10W テイコウ	
R225	VV1 - 7118 - 913		1	RESISTOR, 91KOHM, 1/10W テイコウ	
R226	VV1 - 7118 - 101		1	RESISTOR, 100 OHM, 1/10W テイコウ	
R227	VV1 - 7118 - 102		1	RESISTOR, 1KOHM, 1/10W テイコウ	
R228	VV1 - 7118 - 101		1	RESISTOR, 100 OHM, 1/10W テイコウ	
R229	VV1 - 7118 - 101		1	RESISTOR, 100 OHM, 1/10W テイコウ	
R230	VV1 - 7118 - 102		1	RESISTOR, 1KOHM, 1/10W テイコウ	
R231	VV1 - 7118 - 475		1	RESISTOR, 4.7MOHM, 1/10W テイコウ	
R232	VV1 - 7118 - 475		1	RESISTOR, 4.7MOHM, 1/10W テイコウ	
R233	VV1 - 7118 - 103		1	RESISTOR, 10KOHM, 1/10W テイコウ	
R234	VV1 - 7118 - 103		1	RESISTOR, 10KOHM, 1/10W テイコウ	
R235	VV1 - 7118 - 162		1	RESISTOR, 1.6KOHM, 1/10W テイコウ	
R236	VV1 - 7118 - 101		1	RESISTOR, 100 OHM, 1/10W テイコウ	
R237	VV1 - 7118 - 101		1	RESISTOR, 100 OHM, 1/10W テイコウ	
R238	VV1 - 7118 - 101		1	RESISTOR, 100 OHM, 1/10W テイコウ	
R239	VV1 - 7118 - 102		1	RESISTOR, 1KOHM, 1/10W テイコウ	
R240	VV1 - 7118 - 102		1	RESISTOR, 1KOHM, 1/10W テイコウ	
R241	VV1 - 7118 - 101		1	RESISTOR, 100 OHM, 1/10W テイコウ	
R242	VV1 - 7118 - 103		1	RESISTOR, 10KOHM, 1/10W テイコウ	

FIGURE & KEY NO.	PART NUMBER	RANK	QTY	DESCRIPTION	SERIAL NUMBER / REMARKS
930 - R243	VV1 - 7118 - 102		1	RESISTOR, 1KOHM, 1/10W テイコウ	
R244	VV1 - 7118 - 472		1	RESISTOR, 4.7KOHM, 1/10W テイコウ	
R245	VV1 - 7118 - 332		1	RESISTOR, 3.3KOHM, 1/10W テイコウ	
R246	VV1 - 7118 - 472		1	RESISTOR, 4.7KOHM, 1/10W テイコウ	
R247	VV1 - 7118 - 102		1	RESISTOR, 1KOHM, 1/10W テイコウ	
R248	VV1 - 7118 - 103		1	RESISTOR, 10KOHM, 1/10W テイコウ	
R249	VV1 - 7118 - 102		1	RESISTOR, 1KOHM, 1/10W テイコウ	
R250	VV1 - 7118 - 102		1	RESISTOR, 1KOHM, 1/10W テイコウ	
R251	VV1 - 7118 - 103		1	RESISTOR, 10KOHM, 1/10W テイコウ	
R252	VV1 - 7118 - 472		1	RESISTOR, 4.7KOHM, 1/10W テイコウ	
R253	VV1 - 7118 - 472		1	RESISTOR, 4.7KOHM, 1/10W テイコウ	
R254	VV1 - 7118 - 472		1	RESISTOR, 4.7KOHM, 1/10W テイコウ	
R255	VV1 - 7118 - 102		1	RESISTOR, 1KOHM, 1/10W テイコウ	
R256	VV1 - 7118 - 103		1	RESISTOR, 10KOHM, 1/10W テイコウ	
R257	VV1 - 7118 - 273		1	RESISTOR, 27KOHM, 1/10W テイコウ	
R258	VV1 - 7118 - 102		1	RESISTOR, 1KOHM, 1/10W テイコウ	
R259	VV1 - 7118 - 472		1	RESISTOR, 4.7KOHM, 1/10W テイコウ	
R260	VV1 - 7118 - 472		1	RESISTOR, 4.7KOHM, 1/10W テイコウ	
R261	VV1 - 7118 - 101		1	RESISTOR, 100 OHM, 1/10W テイコウ	
R262	VR7 - 0611 - 502		1	RESISTOR, 15KOHM, 1/10W テイコウ	
R263	VV1 - 7118 - 102		1	RESISTOR, 1KOHM, 1/10W テイコウ	
R264	VV1 - 7118 - 101		1	RESISTOR, 100 OHM, 1/10W テイコウ	
R265	VV1 - 7118 - 101		1	RESISTOR, 100 OHM, 1/10W テイコウ	
R267	VV1 - 7118 - 913		1	RESISTOR, 91KOHM, 1/10W テイコウ	
R268	VV1 - 7118 - 101		1	RESISTOR, 100 OHM, 1/10W テイコウ	
R269	VV1 - 7118 - 395		1	RESISTOR, 3.9MOHM, 1/10W テイコウ	
R270	VV1 - 7118 - 103		1	RESISTOR, 10KOHM, 1/10W テイコウ	
R271	VV1 - 7118 - 102		1	RESISTOR, 1KOHM, 1/10W テイコウ	
R272	VR7 - 0611 - 203		1	RESISTOR, 120KOHM, 1/10W テイコウ	
R274	VV1 - 7118 - 103		1	RESISTOR, 10KOHM, 1/10W テイコウ	

FIGURE & KEY NO.	PART NUMBER	R A N K	Q T Y	DESCRIPTION	SERIAL NUMBER / REMARKS
930 - R275	VV1 - 7118 - 395		1	RESISTOR, 3.9MOHM, 1/10W テイコウ	
R276	VV1 - 7118 - 101		1	RESISTOR, 100 OHM, 1/10W テイコウ	
R277	VV1 - 7118 - 102		1	RESISTOR, 1KOHM, 1/10W テイコウ	
R278	VV1 - 7118 - 203		1	RESISTOR, 20KOHM, 1/10W テイコウ	
R279	VV1 - 7118 - 203		1	RESISTOR, 20KOHM, 1/10W テイコウ	
R280	VV1 - 7118 - 102		1	RESISTOR, 1KOHM, 1/10W テイコウ	
R281	VV1 - 7118 - 220		1	RESISTOR, 22 OHM, 1/10W テイコウ	
R282	VV1 - 7118 - 220		1	RESISTOR, 22 OHM, 1/10W テイコウ	
R283	VV1 - 7118 - 103		1	RESISTOR, 10KOHM, 1/10W テイコウ	
R285	VV1 - 7118 - 103		1	RESISTOR, 10KOHM, 1/10W テイコウ	
R293	VV1 - 7118 - 103		1	RESISTOR, 10KOHM, 1/10W テイコウ	
R294	VV1 - 7118 - 472		1	RESISTOR, 4.7KOHM, 1/10W テイコウ	
R295	VV1 - 7118 - 102		1	RESISTOR, 1KOHM, 1/10W テイコウ	
R296	VR5 - 6400 - 479		1	RESISTOR, 4.7 OHM 1/4W テイコウ	
R297	VV1 - 7118 - 242		1	RESISTOR, 2.4KOHM, 1/10W テイコウ	
R298	VV1 - 7118 - 101		1	RESISTOR, 100 OHM, 1/10W テイコウ	
VR202	VR5 - 7280 - 103		1	RESISTOR, VARIABLE 10KOHM カヘンテイコウ	
X201	RH5 - 0053 - 000		1	CRYSTAL, OSCILLATOR スイショウ シンドウシ	
X202	RH5 - 0054 - 000		1	CRYSTAL, OSCILLATOR スイショウ シンドウシ	
ZD201	WA1 - 5342 - 000		1	DIODE, ZENER, RD3.9FB2 ツエナー ダイオード	
ZD202	WA1 - 5342 - 000		1	DIODE, ZENER, RD3.9FB2 ツエナー ダイオード	

FIGURE 931 VIDEO INTERFACE PCB ASSEMBLY (LBP-EX)
 ビデオインターフェース回路基板 (LBP-EX)

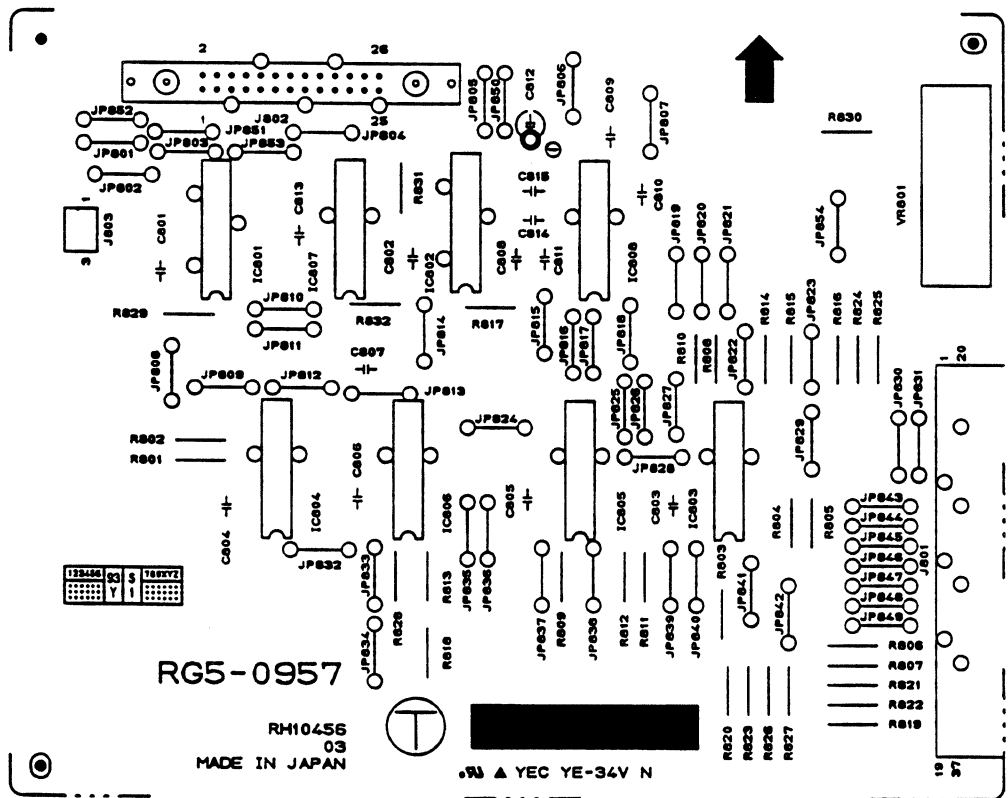


FIGURE & KEY NO.	PART NUMBER	R A N K	Q T Y	DESCRIPTION	SERIAL NUMBER / REMARKS
931 -	RG5 - 0957 - 000		1	VIDEO INTERFASE PCB ASSEMBLY ビデオインターフェース カイロ キバン	LBP - EX
C801	VC9 - 1040 - 000		1	CAPACITOR, 0.1UF, 50V コンデンサ	
C802	VC9 - 1040 - 000		1	CAPACITOR, 0.1UF, 50V コンデンサ	
C803	VC9 - 1040 - 000		1	CAPACITOR, 0.1UF, 50V コンデンサ	
C804	VC9 - 1040 - 000		1	CAPACITOR, 0.1UF, 50V コンデンサ	
C805	VC9 - 1040 - 000		1	CAPACITOR, 0.1UF, 50V コンデンサ	
C806	VC9 - 1040 - 000		1	CAPACITOR, 0.1UF, 50V コンデンサ	
C807	VC4 - 4504 - 103		1	CAPACITOR, 0.01UF, 50V コンデンサ	
C808	VC4 - 4504 - 103		1	CAPACITOR, 0.01UF, 50V コンデンサ	
C809	VC4 - 4504 - 103		1	CAPACITOR, 0.01UF, 50V コンデンサ	
C810	VC4 - 3503 - 222		1	CAPACITOR, 2200PF, 50V コンデンサ	
C811	VC9 - 1040 - 000		1	CAPACITOR, 0.1UF, 50V コンデンサ	
C812	VC6 - 0680 - 476		1	CAPACITOR, 47UF, 16V コンデンサ	
C813	VC9 - 1040 - 000		1	CAPACITOR, 0.1UF, 50V コンデンサ	
C814	VC4 - 3503 - 222		1	CAPACITOR, 2200PF, 50V コンデンサ	
C815	VC4 - 4504 - 103		1	CAPACITOR, 0.01UF, 50V コンデンサ	
IC801	WA4 - 5724 - 000		1	IC, DS28C31TN, LINE DRIVER ラインドライバ	
IC802	WA4 - 5725 - 000		1	IC, DS28C32ATN, LINE RECEIVER ラインレシーバ	
IC803	X65 - 7301 - 000		1	IC, TTL, 7438 IC	
IC804	WA3 - 0820 - 000		1	IC, HD74LS04P IC	
IC805	X65 - 7301 - 000		1	IC, TTL, 7438 IC	
IC806	WA3 - 0820 - 000		1	IC, HD74LS04P IC	
IC807	WA3 - 3282 - 000		1	IC, TTL, SN74AS1004AN TTL IC	
IC808	WA3 - 0881 - 000		1	IC, HD74LS14P, TTL TTL IC	
J801	VS1 - 0804 - 037		1	CONNECTOR, 37P コネクタ	
J802	RH2 - 5180 - 000		1	CONNECTOR, 26P コネクタ	
R801	VR1 - 1141 - 332		1	RESISTOR, 3.3KOHM, 1/4W テイコウ	
R802	VR1 - 1141 - 332		1	RESISTOR, 3.3KOHM, 1/4W テイコウ	
R803	VR1 - 1141 - 472		1	RESISTOR, 4.7KOHM, 1/4W テイコウ	
R804	VR1 - 1141 - 331		1	RESISTOR, 330 OHM, 1/4W テイコウ	

FIGURE & KEY NO.	PART NUMBER	R A N K	Q T Y	DESCRIPTION	SERIAL NUMBER / REMARKS
931 - R805	VR1 - 1141 - 472		1	RESISTOR, 4.7KOHM, 1/4W テイコウ	
R806	VR1 - 1141 - 332		1	RESISTOR, 3.3KOHM, 1/4W テイコウ	
R807	VR1 - 1141 - 331		1	RESISTOR, 330 OHM, 1/4W テイコウ	
R808	VR1 - 1141 - 332		1	RESISTOR, 3.3KOHM, 1/4W テイコウ	
R809	VR1 - 1141 - 472		1	RESISTOR, 4.7KOHM, 1/4W テイコウ	
R810	VR1 - 1141 - 332		1	RESISTOR, 3.3KOHM, 1/4W テイコウ	
R811	VR1 - 1141 - 221		1	RESISTOR, 220 OHM, 1/4W テイコウ	
R812	VR1 - 1141 - 472		1	RESISTOR, 4.7KOHM, 1/4W テイコウ	
R813	VR1 - 1141 - 101		1	RESISTOR, 100 OHM, 1/4W テイコウ	
R814	VR1 - 1141 - 101		1	RESISTOR, 100 OHM, 1/4W テイコウ	
R815	VR1 - 1141 - 101		1	RESISTOR, 100 OHM, 1/4W テイコウ	
R816	VR1 - 1141 - 220		1	RESISTOR, 22 OHM, 1/4W テイコウ	
R817	VR1 - 1141 - 151		1	RESISTOR, 150 OHM, 1/4W テイコウ	
R818	VR1 - 1141 - 331		1	RESISTOR, 330 OHM, 1/4W テイコウ	
R819	VR1 - 1141 - 331		1	RESISTOR, 330 OHM, 1/4W テイコウ	
R820	VR1 - 1141 - 331		1	RESISTOR, 330 OHM, 1/4W テイコウ	
R821	VR1 - 1141 - 471		1	RESISTOR, 470 OHM, 1/4W テイコウ	
R822	VR1 - 1141 - 471		1	RESISTOR, 470 OHM, 1/4W テイコウ	
R823	VR1 - 1141 - 331		1	RESISTOR, 330 OHM, 1/4W テイコウ	
R824	VR1 - 1141 - 101		1	RESISTOR, 100 OHM, 1/4W テイコウ	
R825	VR1 - 1141 - 220		1	RESISTOR, 22 OHM, 1/4W テイコウ	
R826	VR1 - 1141 - 221		1	RESISTOR, 220 OHM, 1/4W テイコウ	
R827	VR1 - 1141 - 221		1	RESISTOR, 220 OHM, 1/4W テイコウ	
R828	VR1 - 1141 - 221		1	RESISTOR, 220 OHM, 1/4W テイコウ	
R829	VR1 - 1141 - 472		1	RESISTOR, 4.7KOHM, 1/4W テイコウ	
R832	VR1 - 1141 - 220		1	RESISTOR, 22 OHM, 1/4W テイコウ	

FIGURE 940 PICK-UP MOTOR DRIVER PCB ASSEMBLY
給紙モータ・ドライバ回路基板

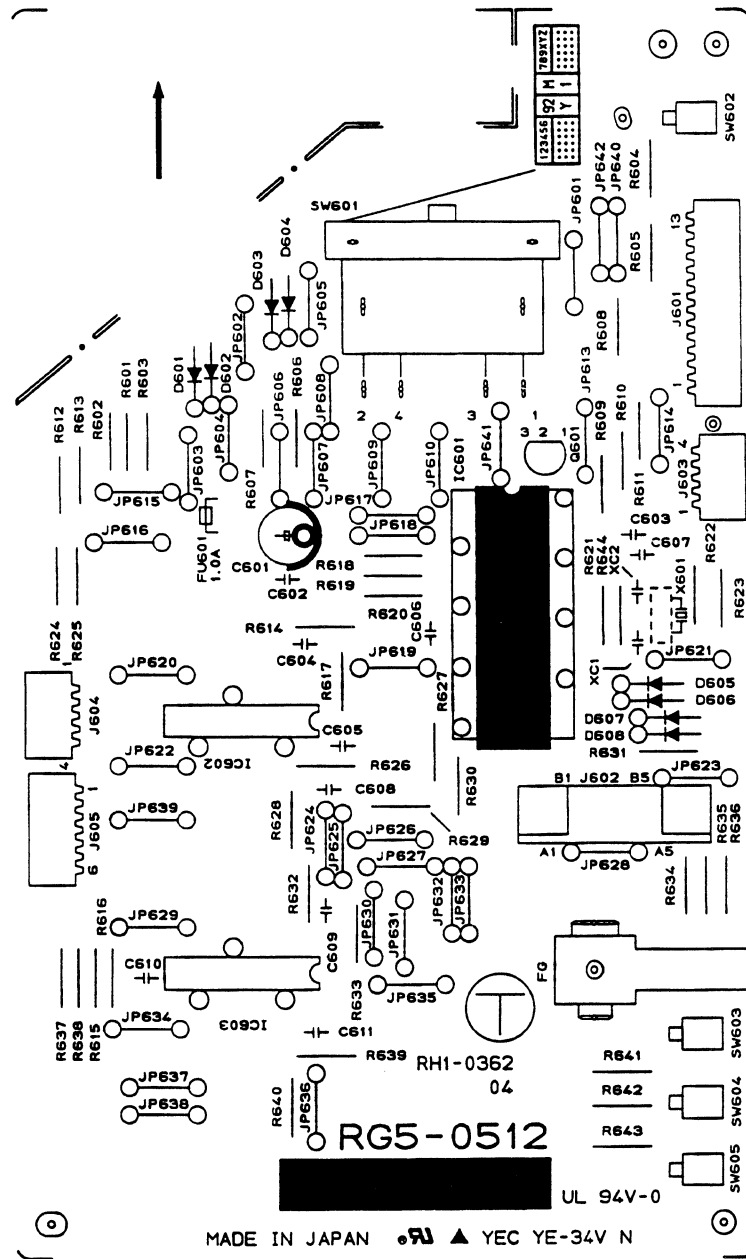
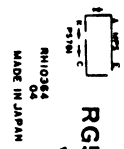
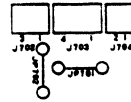


FIGURE & KEY NO.	PART NUMBER	R A N K	Q T Y	DESCRIPTION	SERIAL NUMBER / REMARKS
940 -	RG5 - 0512 - 000		1	PICK - UP MOTOR DRIVER PCB ASS'Y キユウシ モータ ドライバ カイロ キバン	
C601	VC7 - 4910 - 228		1	CAPACITOR, 22UF, 35V コンデンサ	
C602	VC9 - 5047 - 000		1	CAPACITOR, 0.1UF, 50V コンデンサ	
C603	VC7 - 7040 - 101		1	CAPACITOR, 100PF, 50V コンデンサ	
C604	VC4 - 3503 - 821		1	CAPACITOR, 820PF, 50V コンデンサ	
C605	VC4 - 3503 - 821		1	CAPACITOR, 820PF, 50V コンデンサ	
C606	VC9 - 5047 - 000		1	CAPACITOR, 0.1UF, 50V コンデンサ	
C607	VC9 - 5047 - 000		1	CAPACITOR, 0.1UF, 50V コンデンサ	
C608	VC9 - 5047 - 000		1	CAPACITOR, 0.1UF, 50V コンデンサ	
C609	VC4 - 3503 - 821		1	CAPACITOR, 820PF, 50V コンデンサ	
C610	VC4 - 3503 - 821		1	CAPACITOR, 820PF, 50V コンデンサ	
C611	VC9 - 5047 - 000		1	CAPACITOR, 0.1UF, 50V コンデンサ	
D601	WA1 - 5410 - 000		1	DIODE, RB441Q ダイオード	
D602	WA1 - 5410 - 000		1	DIODE, RB441Q ダイオード	
D603	WA1 - 5410 - 000		1	DIODE, RB441Q ダイオード	
D604	WA1 - 5410 - 000		1	DIODE, RB441Q ダイオード	
D605	WA1 - 5410 - 000		1	DIODE, RB441Q ダイオード	
D606	WA1 - 5410 - 000		1	DIODE, RB441Q ダイオード	
D607	WA1 - 5410 - 000		1	DIODE, RB441Q ダイオード	
D608	WA1 - 5410 - 000		1	DIODE, RB441Q ダイオード	
FU601	VD5 - 0221 - 001		1	FUSE, 48V, 1A ヒューズ	
IC601	RH4 - 5132 - 000		1	IC, MN53005CLT ゲート アレイ	
IC602	WA4 - 1035 - 000		1	TRANSISTOR ARRAY, M54640P トランジスタ アレイ	
IC603	WA4 - 1035 - 000		1	TRANSISTOR ARRAY, M54640P トランジスタ アレイ	
J601	VS1 - 1029 - 013		1	CONNECTOR, 13P コネクタ	
J602	VS1 - 5218 - 010		1	CONNECTOR, 10P コネクタ	
J603	VS1 - 5451 - 004		1	CONNECTOR, 4P コネクタ	
J604	VS1 - 5451 - 004		1	CONNECTOR, 4P コネクタ	
J605	VS1 - 1029 - 006		1	CONNECTOR, 6P コネクタ	
Q601	WA4 - 5456 - 000		1	IC, MN1381 - R リセット IC	

FIGURE & KEY NO.	PART NUMBER	R A N K	Q T Y	DESCRIPTION	SERIAL NUMBER / REMARKS
940 - R601	VR1 - 1141 - 102		1	RESISTOR, 1KOHM, 1/4W テイコウ	
R602	VR7 - 3120 - 101		1	RESISTOR, 100 OHM, 1/4W テイコウ	
R603	VR1 - 1141 - 472		1	RESISTOR, 4.7KOHM, 1/4W テイコウ	
R604	VR1 - 1141 - 102		1	RESISTOR, 1KOHM, 1/4W テイコウ	
R605	VR1 - 1141 - 103		1	RESISTOR, 10KOHM 1/4W テイコウ	
R606	VR1 - 1141 - 103		1	RESISTOR, 10KOHM 1/4W テイコウ	
R607	VR1 - 1141 - 103		1	RESISTOR, 10KOHM 1/4W テイコウ	
R608	VR1 - 1141 - 103		1	RESISTOR, 10KOHM 1/4W テイコウ	
R609	VR1 - 1141 - 102		1	RESISTOR, 1KOHM, 1/4W テイコウ	
R610	VR1 - 1141 - 102		1	RESISTOR, 1KOHM, 1/4W テイコウ	
R611	VR7 - 3120 - 101		1	RESISTOR, 100 OHM, 1/4W テイコウ	
R612	VR1 - 1141 - 102		1	RESISTOR, 1KOHM, 1/4W テイコウ	
R613	VR1 - 1141 - 102		1	RESISTOR, 1KOHM, 1/4W テイコウ	
R614	VR1 - 1141 - 583		1	RESISTOR, 58KOHM, 1/4W テイコウ	
R615	VR1 - 1141 - 103		1	RESISTOR, 10KOHM 1/4W テイコウ	
R616	VR1 - 1141 - 103		1	RESISTOR, 10KOHM 1/4W テイコウ	
R617	VR1 - 1141 - 102		1	RESISTOR, 1KOHM, 1/4W テイコウ	
R618	VR1 - 1141 - 273		1	RESISTOR, 27KOHM, 1/4W テイコウ	
R619	VR1 - 1141 - 472		1	RESISTOR, 4.7KOHM, 1/4W テイコウ	
R620	VR1 - 1141 - 472		1	RESISTOR, 4.7KOHM, 1/4W テイコウ	
R621	VR1 - 1141 - 105		1	RESISTOR, 1MOHM, 1/4W テイコウ	
R622	VR1 - 1141 - 102		1	RESISTOR, 1KOHM, 1/4W テイコウ	
R623	VR1 - 1141 - 472		1	RESISTOR, 4.7KOHM, 1/4W テイコウ	
R624	VR1 - 1141 - 273		1	RESISTOR, 27KOHM, 1/4W テイコウ	
R625	VR1 - 1141 - 273		1	RESISTOR, 27KOHM, 1/4W テイコウ	
R626	VR1 - 1142 - 102		1	RESISTOR, 1KOHM, 1/4W テイコウ	
R627	VR1 - 1141 - 102		1	RESISTOR, 1KOHM, 1/4W テイコウ	
R628	VR7 - 2680 - 119		1	RESISTOR, 1.1 OHM, 1/2W テイコウ	
R629	VR1 - 1141 - 273		1	RESISTOR, 27KOHM, 1/4W テイコウ	
R630	VR1 - 1141 - 102		1	RESISTOR, 1KOHM, 1/4W テイコウ	

FIGURE & KEY NO.	PART NUMBER	R A N K	Q T Y	DESCRIPTION	SERIAL NUMBER / REMARKS
940 - R631	VR1 - 1141 - 101		1	RESISTOR, 100 OHM, 1/4W テイコウ	
R632	VR1 - 1141 - 563		1	RESISTOR, 56KOHM, 1/4W テイコウ	
R633	VR1 - 1141 - 102		1	RESISTOR, 1KOHM, 1/4W テイコウ	
R634	VR1 - 1141 - 102		1	RESISTOR, 1KOHM, 1/4W テイコウ	
R635	VR1 - 1141 - 102		1	RESISTOR, 1KOHM, 1/4W テイコウ	
R636	VR1 - 1141 - 102		1	RESISTOR, 1KOHM, 1/4W テイコウ	
R637	VR1 - 1141 - 201		1	RESISTOR, 220 OHM, 1/4W テイコウ	
R638	VR1 - 1141 - 201		1	RESISTOR, 220 OHM, 1/4W テイコウ	
R639	VR1 - 1141 - 102		1	RESISTOR, 1KOHM, 1/4W テイコウ	
R640	VR7 - 2680 - 119		1	RESISTOR, 1.1 OHM, 1/2W テイコウ	
R641	VR1 - 1141 - 103		1	RESISTOR, 10KOHM 1/4W テイコウ	
R642	VR1 - 1141 - 103		1	RESISTOR, 10KOHM 1/4W テイコウ	
R643	VR1 - 1141 - 103		1	RESISTOR, 10KOHM 1/4W テイコウ	
R644	VR1 - 1141 - 361		1	RESISTOR, 360 OHM, 1/4W テイコウ	
SW601	WC8 - 9502 - 000		1	SWITCH, KEY キー スイッチ	
SW602	WC8 - 0234 - 000		1	SWITCH, PUSH プッシュ スイッチ	
SW603	WC8 - 0234 - 000		1	SWITCH, PUSH プッシュ スイッチ	
SW604	WC8 - 0234 - 000		1	SWITCH, PUSH プッシュ スイッチ	
SW605	WC8 - 0234 - 000		1	SWITCH, PUSH プッシュ スイッチ	
X601	RH5 - 0055 - 000		1	OSCILLATOR, FAR FAR シンドウシ	

FIGURE 970 SENSOR PCB ASSEMBLY センサ回路基板



RGS-0514
NO DEC-28110

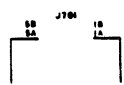
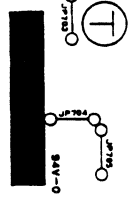


FIGURE & KEY NO.	PART NUMBER	R A N K	Q T Y	DESCRIPTION	SERIAL NUMBER / REMARKS
970 -	RG5 - 0514 - 000		1	SENSOR PCB ASSEMBLY センサ カイロ キバン	
D701	WA1 - 0474 - 000		1	DIODE, S5566B ダイオード	
D702	WA1 - 0474 - 000		1	DIODE, S5566B ダイオード	
J701	VS1 - 1102 - 010		1	CONNECTOR, 10P コネクタ	
J702	VS1 - 5451 - 003		1	CONNECTOR, 3P コネクタ	
J703	VS1 - 5451 - 004		1	CONNECTOR, 4P コネクタ	
J704	VS1 - 5451 - 002		1	CONNECTOR, 2P コネクタ	
PS701	WG8 - 0173 - 020		1	PHOTO - INTERRUPTER UNIT フォトインタラプタ	
PS702	WG8 - 0173 - 020		1	PHOTO - INTERRUPTER UNIT フォトインタラプタ	
Q701	WA2 - 1115 - 000		1	TRANSISTOR, 2SD2018 トランジスタ	
Q702	WA2 - 1115 - 000		1	TRANSISTOR, 2SD2018 トランジスタ	
R701	VR7 - 0580 - 471		1	RESISTOR, 470 OHM, 1/2W テイコウ	
R702	VR7 - 0580 - 471		1	RESISTOR, 470 OHM, 1/2W テイコウ	

ENVELOPE FEEDER

封筒フィーダ

ENVELOPE FEEDER
〔R73-3007〕

FIGURE FA ASSEMBLY LOCATION DIAGRAM
主要部品配置図

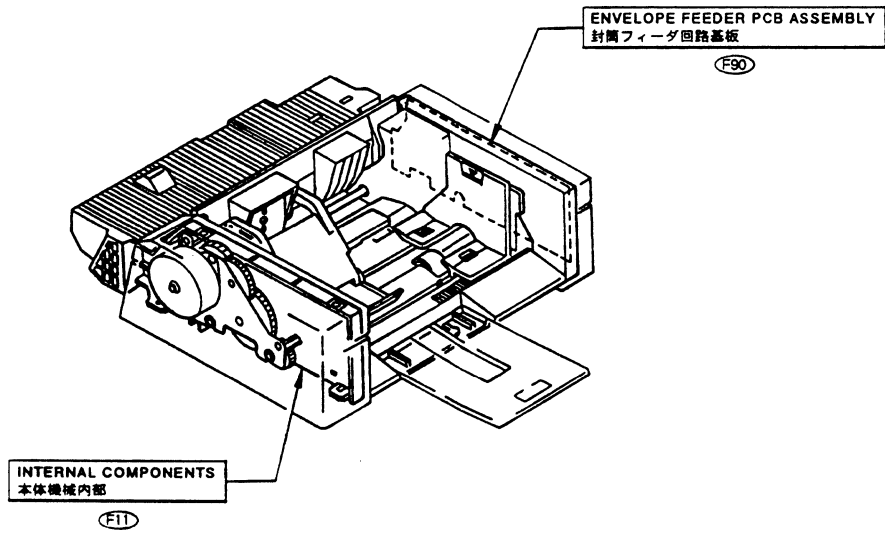


FIGURE F10 EXTERNAL COVERS, PANELS, ETC.
外装カバー

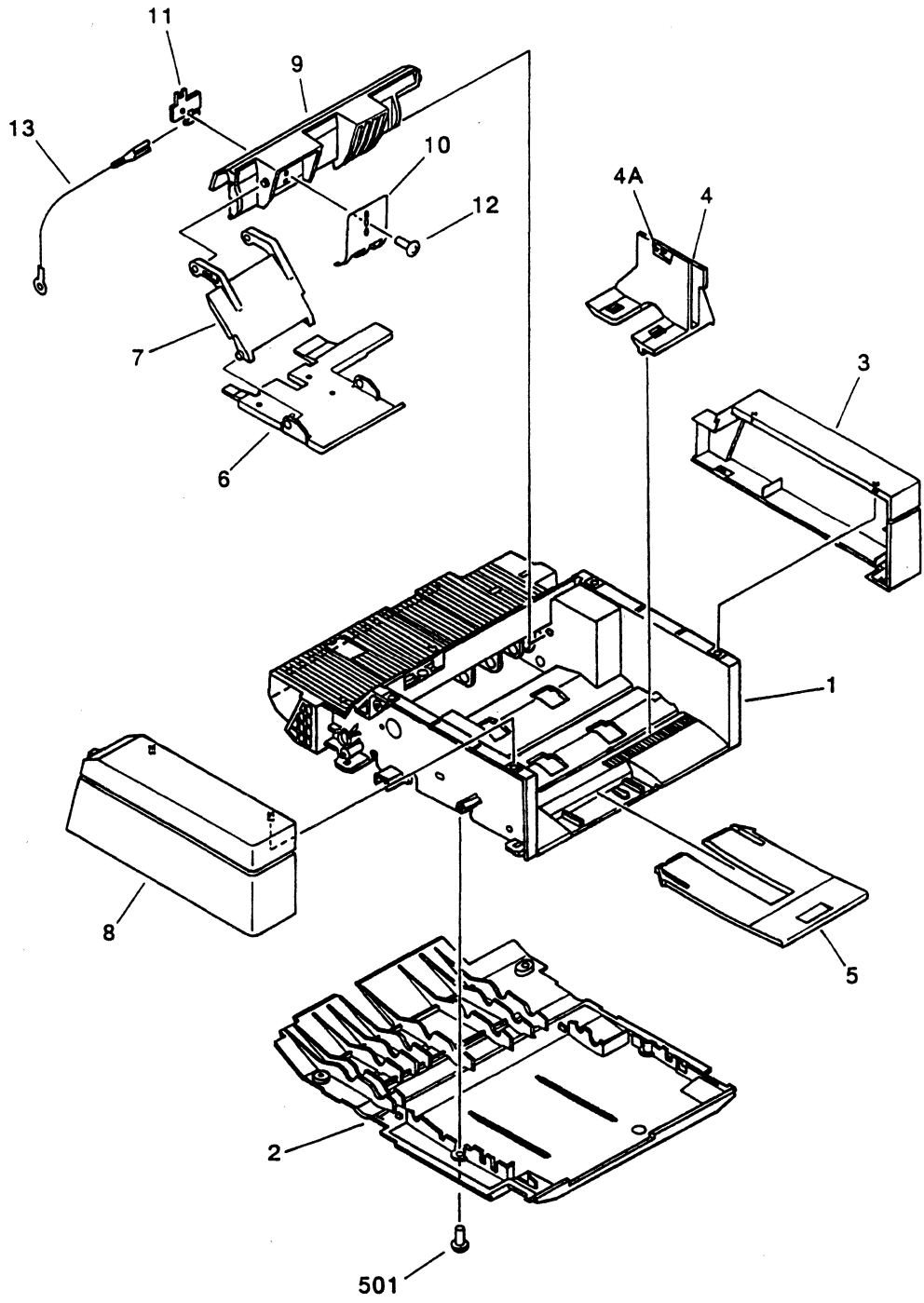


FIGURE & KEY NO.	PART NUMBER	R A N K	Q T Y	DESCRIPTION	SERIAL NUMBER / REMARKS
F10 -	NPN		RF	EXTERNAL COVERS, PANELS, ETC. ガイソウカバー	
1	RA2 - 1620 - 000	N	1	FRAME フレーム	
2	RA2 - 1623 - 000		1	COVER, LOWER シタカバー	
3	RA2 - 1621 - 000		1	COVER, RIGHT カバー (ミギ)	
4	RF1 - 3556 - 000		1	PLATE, SIDE GUIDE サイドキセイバン	
4A	RS2 - 8168 - 000		1	LABEL セキサイラベル	
5	RA2 - 1628 - 000		1	TRAY, EXTENSION カクチヨウトレイ	
6	RF1 - 3580 - 000		1	WEIGHT ウエイト	
7	RA2 - 1627 - 000		1	ARM, WEIGHT ウエイトアーム	
8	RF1 - 3555 - 000		1	COVER, LEFT カバー (ヒダリ)	
9	RA2 - 1624 - 000		1	PLATE, LIMIT センタンキセイイタ	
10	RA2 - 1575 - 000		1	PLATE, SEPARATION GUIDE ブンリガイドイタ	
11	RA2 - 1576 - 000		1	NUT, PLATE イタナツト	
12	XB5 - 6300 - 807		1	SCREW, TP, M3X8 TPネジ	
13	RG5 - 0578 - 000		1	CABLE ASSEMBLY ソクセンブ	
501	XB4 - 7401 - 207		4	SCREW, TAPPING, PAN HEAD, M4X12 ナベタツピンネジ	

FIGURE F11 INTERNAL COMPONENTS (1/2)
 主要部品配置図 (1/2)

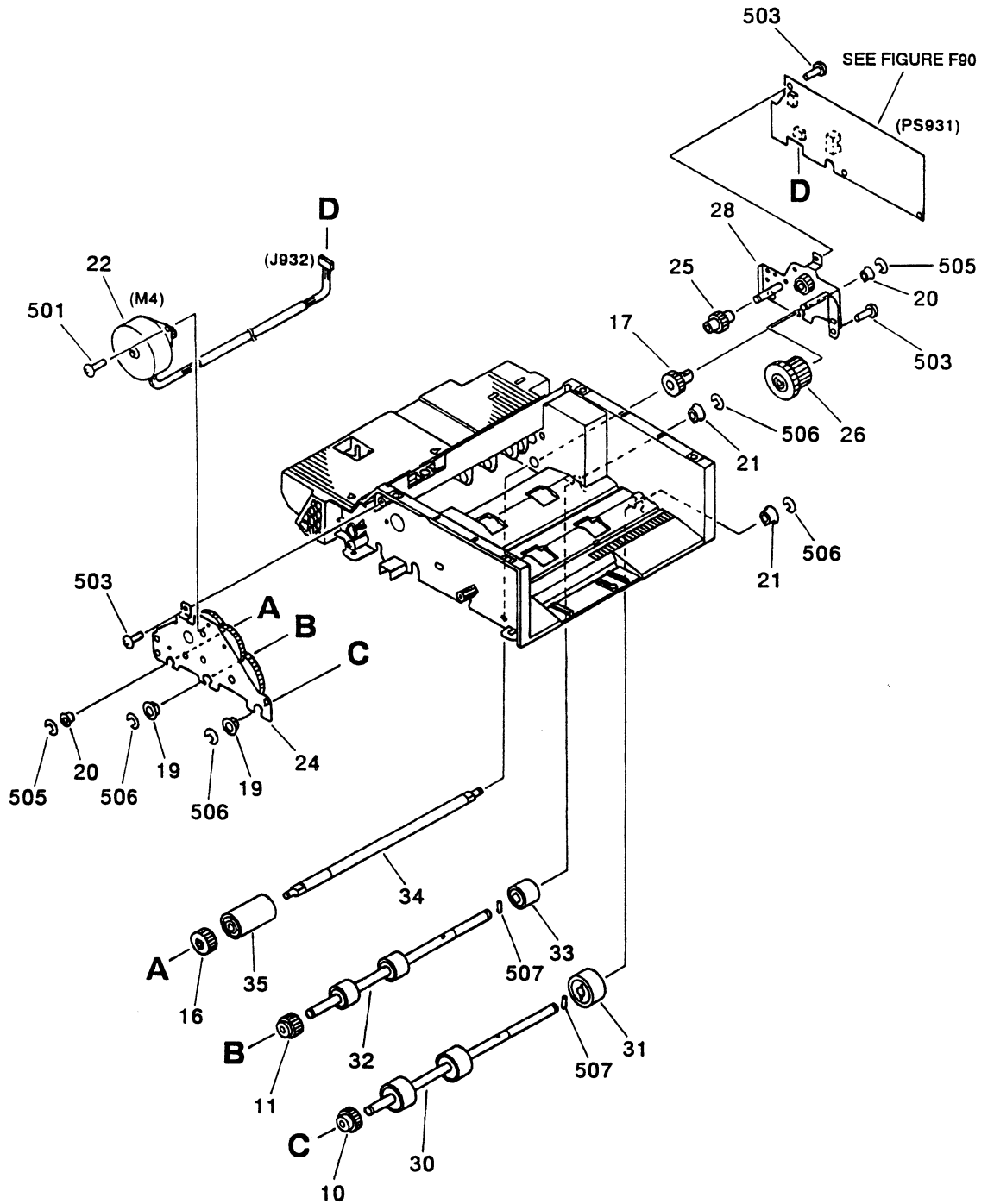


FIGURE F11

INTERNAL COMPONENTS (2/2)
主要部品配置図 (2/2)

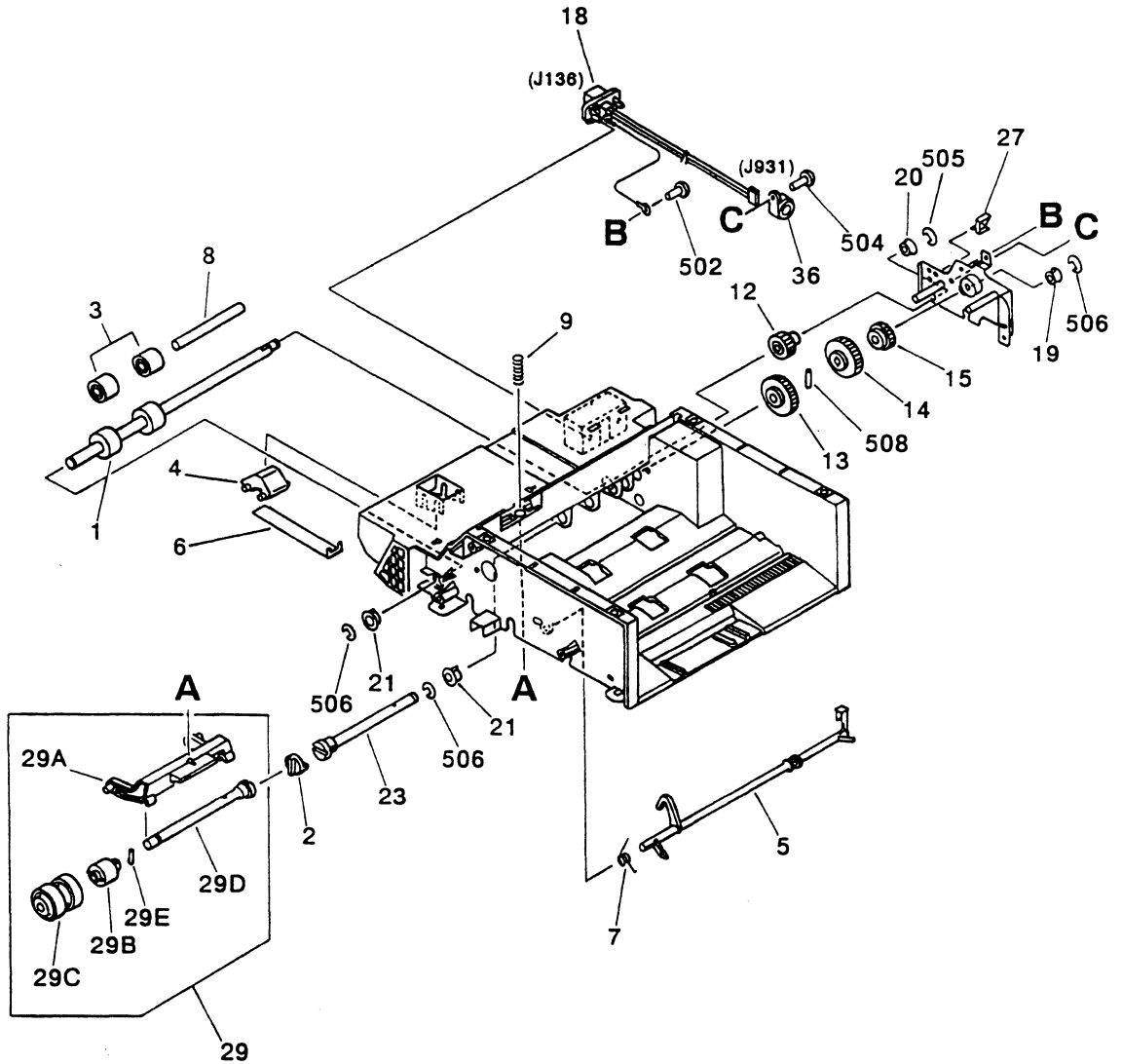


FIGURE & KEY NO.	PART NUMBER	R A N K	Q T Y	DESCRIPTION	SERIAL NUMBER / REMARKS
F11 -	NPN		RF	INTERNAL COMPONENTS ホンタイ キカイ ナイブ	
1	RA2 - 1563 - 000		1	ROLLER, PAPER FEED ハンソウ ローラ	
2	RA2 - 1565 - 000		1	JOINT ジョイント	
3	RA2 - 1567 - 000		2	ROLLER ハンソウ コロ	
4	RA2 - 1629 - 000		1	PLATE, PRESSURE カアツウケ	
5	RA2 - 1569 - 000		1	LEVER, SENSOR センサ レバー	
6	RA2 - 1570 - 000		1	SPRING, LEAF イタ バネ	
7	RA2 - 1571 - 000		1	SPRING, TORSION ネジリ バネ	
8	RA2 - 1572 - 000		1	SHAFT, PAPER FEED ハンソウ ジク	
9	RS1 - 2386 - 000		1	SPRING, COMPRESSION アツシユク バネ	
10	RS1 - 0554 - 000		1	GEAR, 24T 24T ギア	
11	RS1 - 0555 - 000		1	GEAR, 20T 20T ギア	
12	RS1 - 0561 - 000		1	GEAR, 20T 20T ギア	
13	RS1 - 0558 - 000		1	GEAR, 36T 36T ギア	
14	RS1 - 0557 - 000		1	GEAR, 36T 36T ギア	
15	RS1 - 0558 - 000		1	GEAR, 24T 24T ギア	
16	RS1 - 0559 - 000		1	GEAR, 22T 22T ギア	
17	RS1 - 0560 - 000		1	GEAR, 22T 22T ギア	
18	RG5 - 0577 - 000		1	CABLE ASSEMBLY ソクセンブ	J136/J931
19	RS1 - 1053 - 000		3	BUSHING ブツシング	
20	FS1 - 1433 - 000		3	BUSHING ブツシング	
21	FS1 - 1187 - 000		4	BUSHING ブツシング	
22	RH7 - 1154 - 000		1	MOTOR, STEPPING, DC 3.1W モータ	
23	RF1 - 3550 - 000		1	SHAFT, DRIVE クドウ ジク	
24	RG1 - 3110 - 000		1	LEFT DRIVE ASSEMBLY クドウ ブ (ヒダリ)	
25	RS1 - 0552 - 000		1	GEAR, 20T 20T ギア	
26	RS1 - 0553 - 000		1	GEAR, 42T/28T 42T/28T ギア	
27	WT2 - 0434 - 000		1	CLAMP クランプ	
28	RF1 - 3543 - 000		1	PLATE, DRIVE, RIGHT クドウ ソクバン ミギ	
29	RG1 - 3112 - 000		1	SEPARATION ASSEMBLY ブンリブ	

FIGURE & KEY NO.	PART NUMBER	R A N K	Q T Y	DESCRIPTION	SERIAL NUMBER / REMARKS
F11 - 29A	RA2 - 1579 - 000		1	ARM, REGISTRATION レジストアーム	
29B	RA2 - 1582 - 000		1	LIMITER, TORQUE トルク リミッタ	
29C	RF1 - 3548 - 000		1	ROLLER, UPPER ウエローラ	
29D	RF1 - 3549 - 000		1	SHAFT, SEPARATION ROLLER ブンリローラジク	
29E	XD3 - 1200 - 102		1	PIN, SPRING スプリングピン	
30	RA2 - 1589 - 000		1	SHAFT, PAPER PICK - UP 1 キユウシローラジク (1)	
31	RF1 - 3546 - 000		3	ROLLER, PAPER PICK - UP 1 キユウシローラ (1)	
32	RA2 - 1592 - 000		1	SHAFT, PAPER PICK - UP 2 キユウシローラジク (2)	
33	RF1 - 3547 - 000		3	ROLLER, PAPER PICK - UP 2 キユウシローラ (2)	
34	RA2 - 1588 - 000		1	SHAFT, SEPARATION LOWER ブンリシタローラジク	
35	RF1 - 3545 - 000		1	ROLLER, SEPARATION LOWER ブンリシタローラ	
36	WE8 - 5171 - 000		1	FERRITE CORE フェライトコア	
501	XB1 - 2300 - 607		2	SCREW, MACH., TRUSS HEAD, M3X6 バインドネジ	
502	XB1 - 2400 - 607		1	SCREW, MACH., TRUSS HEAD, M4X6 バインドネジ	
503	XB4 - 7401 - 007		6	SCREW, TAPPING, PAN HEAD, M4X10 ナベタッピンネジ	
504	XB5 - 8300 - 807		1	SCREW, TP, M3X8 TPネジ	
505	XD2 - 1100 - 322		3	RING, E Eリング	
506	XD2 - 1100 - 502		7	RING, E Eリング	
507	XD3 - 2200 - 082		2	PIN, DOWEL ヘイコウピン	
508	XD3 - 2200 - 102		1	PIN, DOWEL ヘイコウピン	

FIGURE F90 ENVELOPE FEEDER PCB ASSEMBLY
封筒フィーダ回路基板

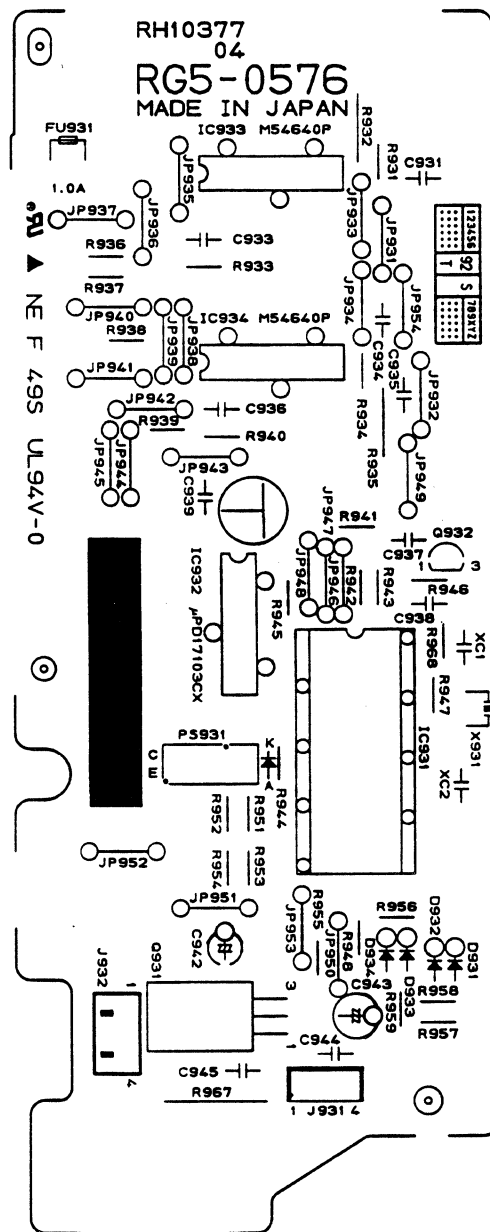


FIGURE & KEY NO.	PART NUMBER	R A N K	Q T Y	DESCRIPTION	SERIAL NUMBER / REMARKS
F90 -	RG5 - 0576 - 000		1	ENVELOPE FEEDER PCB ASSEMBLY フウトウフィーダカヒロキバン	
C931	VC4 - 3503 - 821		1	CAPACITOR, 820PF, 50V コンデンサ	
C933	VC4 - 3503 - 821		1	CAPACITOR, 820PF, 50V コンデンサ	
C934	VC4 - 3503 - 821		1	CAPACITOR, 820PF, 50V コンデンサ	
C935	VC9 - 5047 - 000		1	CAPACITOR, 0.1UF, 50V コンデンサ	
C936	VC4 - 3503 - 821		1	CAPACITOR, 820PF, 50V コンデンサ	
C937	VC9 - 5047 - 000		1	CAPACITOR, 0.1UF, 50V コンデンサ	
C938	VC4 - 3503 - 101		1	CAPACITOR, 100PF, 50V コンデンサ	
C939	VC9 - 5047 - 000		1	CAPACITOR, 0.1UF, 50V コンデンサ	
C942	VC7 - 4940 - 106		1	CAPACITOR, 10UF, 50V コンデンサ	
C943	VC7 - 4930 - 476		1	CAPACITOR, 47UF, 35V コンデンサ	
C944	VC9 - 5047 - 000		1	CAPACITOR, 0.1UF, 50V コンデンサ	
C945	VC9 - 5047 - 000		1	CAPACITOR, 0.1UF, 50V コンデンサ	
D931	WA1 - 5410 - 000		1	DIODE, RB441Q ダイオード	
D932	WA1 - 5410 - 000		1	DIODE, RB441Q ダイオード	
D933	WA1 - 5410 - 000		1	DIODE, RB441Q ダイオード	
D934	WA1 - 5410 - 000		1	DIODE, RB441Q ダイオード	
FU931	VD5 - 0221 - 001		1	FUSE, 48V, 1A ヒューズ	
IC931	RH4 - 5132 - 000		1	IC, MN53005CLT ゲートアレイ	
IC932	RH4 - 0125 - 000		1	IC, UPD17103CX - 544, M - CON CPU	
IC933	WA4 - 1035 - 000		1	TRANSISTOR ARRAY, M54640P トランジスタアレイ	
IC934	WA4 - 1035 - 000		1	TRANSISTOR ARRAY, M54640P トランジスタアレイ	
J931	VS1 - 5450 - 004		1	CONNECTOR, 4P コネクタ	
J932	VS1 - 5451 - 004		1	CONNECTOR, 4P コネクタ	
PS931	WG8 - 0173 - 020		1	PHOTO - INTERRUPTER UNIT フォトインタラプタ	
Q931	WA4 - 0135 - 000		1	IC, HA17805P, REGULATOR レギュレータ	
Q932	WA4 - 5456 - 000		1	IC, MN1381 - R リセットIC	
R931	VR5 - 3680 - 102		1	RESISTOR, 1KOHM, 1/4W テイコウ	
R932	VR7 - 2680 - 119		1	RESISTOR, 1.1 OHM, 1/2W テイコウ	
R933	VR5 - 3680 - 563		1	RESISTOR, 56KOHM, 1/4W テイコウ	

FIGURE & KEY NO.	PART NUMBER	RANK	QTY	DESCRIPTION	SERIAL NUMBER / REMARKS
F90 - R934	VR5 - 3680 - 102		1	RESISTOR, 1KOHM, 1/4W テイコウ	
R935	VR7 - 2680 - 118		1	RESISTOR, 1.1 OHM, 1/2W テイコウ	
R936	VR5 - 3680 - 103		1	RESISTOR, 10KOHM, 1/4W テイコウ	
R937	VR5 - 3680 - 103		1	RESISTOR, 10KOHM, 1/4W テイコウ	
R938	VR5 - 3680 - 103		1	RESISTOR, 10KOHM, 1/4W テイコウ	
R939	VR5 - 3680 - 103		1	RESISTOR, 10KOHM, 1/4W テイコウ	
R940	VR5 - 3680 - 563		1	RESISTOR, 56KOHM, 1/4W テイコウ	
R941	VR5 - 3680 - 103		1	RESISTOR, 10KOHM, 1/4W テイコウ	
R942	VR5 - 3680 - 103		1	RESISTOR, 10KOHM, 1/4W テイコウ	
R943	VR5 - 3680 - 103		1	RESISTOR, 10KOHM, 1/4W テイコウ	
R944	VR5 - 3680 - 103		1	RESISTOR, 10KOHM, 1/4W テイコウ	
R945	VR5 - 3680 - 103		1	RESISTOR, 10KOHM, 1/4W テイコウ	
R946	VR5 - 3680 - 102		1	RESISTOR, 1KOHM, 1/4W テイコウ	
R947	VR5 - 3680 - 105		1	RESISTOR, 1MOHM, 1/4W テイコウ	
R948	VR5 - 3680 - 103		1	RESISTOR, 10KOHM, 1/4W テイコウ	
R951	VR5 - 3680 - 331		1	RESISTOR, 330 OHM, 1/4W テイコウ	
R952	VR5 - 3680 - 331		1	RESISTOR, 330 OHM, 1/4W テイコウ	
R953	VR5 - 3680 - 331		1	RESISTOR, 330 OHM, 1/4W テイコウ	
R954	VR5 - 3680 - 331		1	RESISTOR, 330 OHM, 1/4W テイコウ	
R955	VR5 - 3680 - 273		1	RESISTOR, 27KOHM, 1/4W テイコウ	
R956	VR5 - 3680 - 102		1	RESISTOR, 1KOHM, 1/4W テイコウ	
R957	VR5 - 3680 - 472		1	RESISTOR, 4.7KOHM, 1/4W テイコウ	
R958	VR5 - 3680 - 102		1	RESISTOR, 1KOHM, 1/4W テイコウ	
R959	VR5 - 3680 - 101		1	RESISTOR, 100 OHM, 1/4W テイコウ	
R967	VR5 - 4150 - 121		1	RESISTOR, 120 OHM, 2W テイコウ	
R968	VR5 - 3680 - 361		1	RESISTOR, 360 OHM, 1/4W テイコウ	
X931	RH5 - 0055 - 000		1	OSCILLATOR, FAR FAR シンドウシ	

PEPER FEEDER

ペーパー・フィーダー

PEPER FEEDER UNIT
〔R73-3006〕

FIGURE RA ASSEMBLY LOCATION DIAGRAM
主要部品配置図

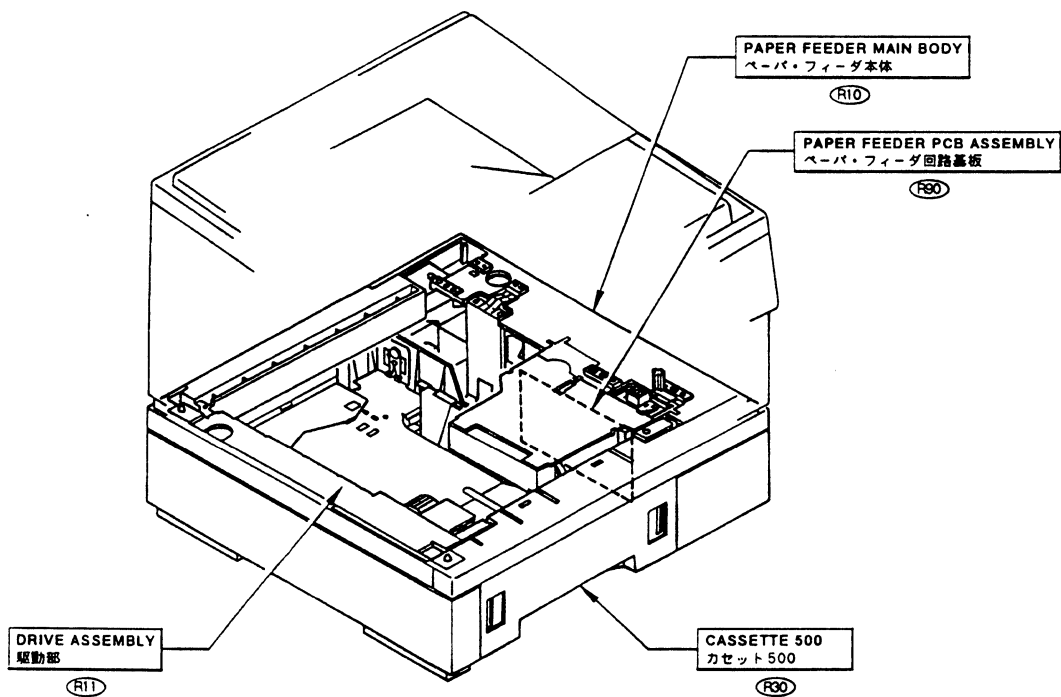


FIGURE R10 PAPER FEEDER MAIN BODY

ペーパ・フィーダ本体

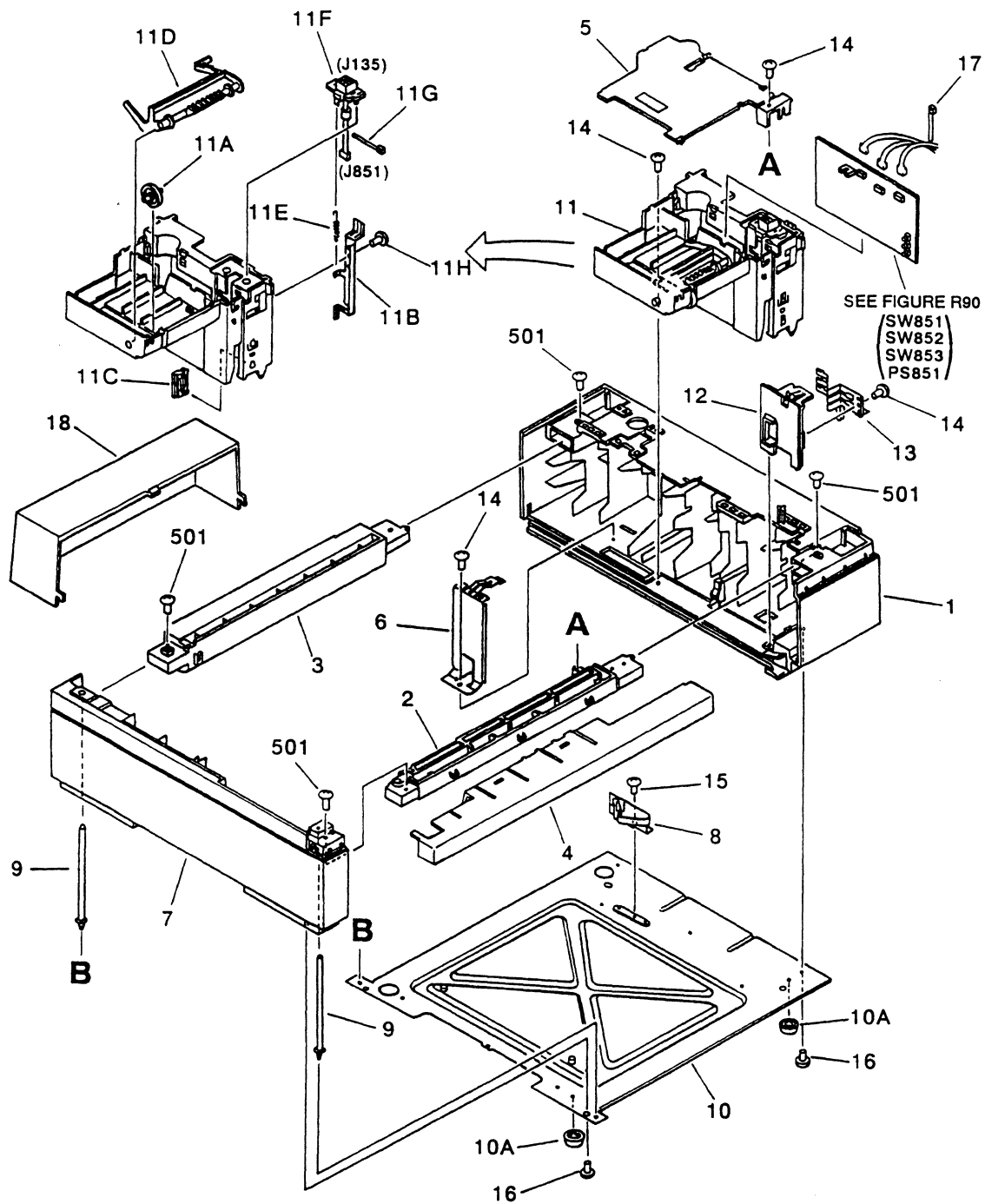
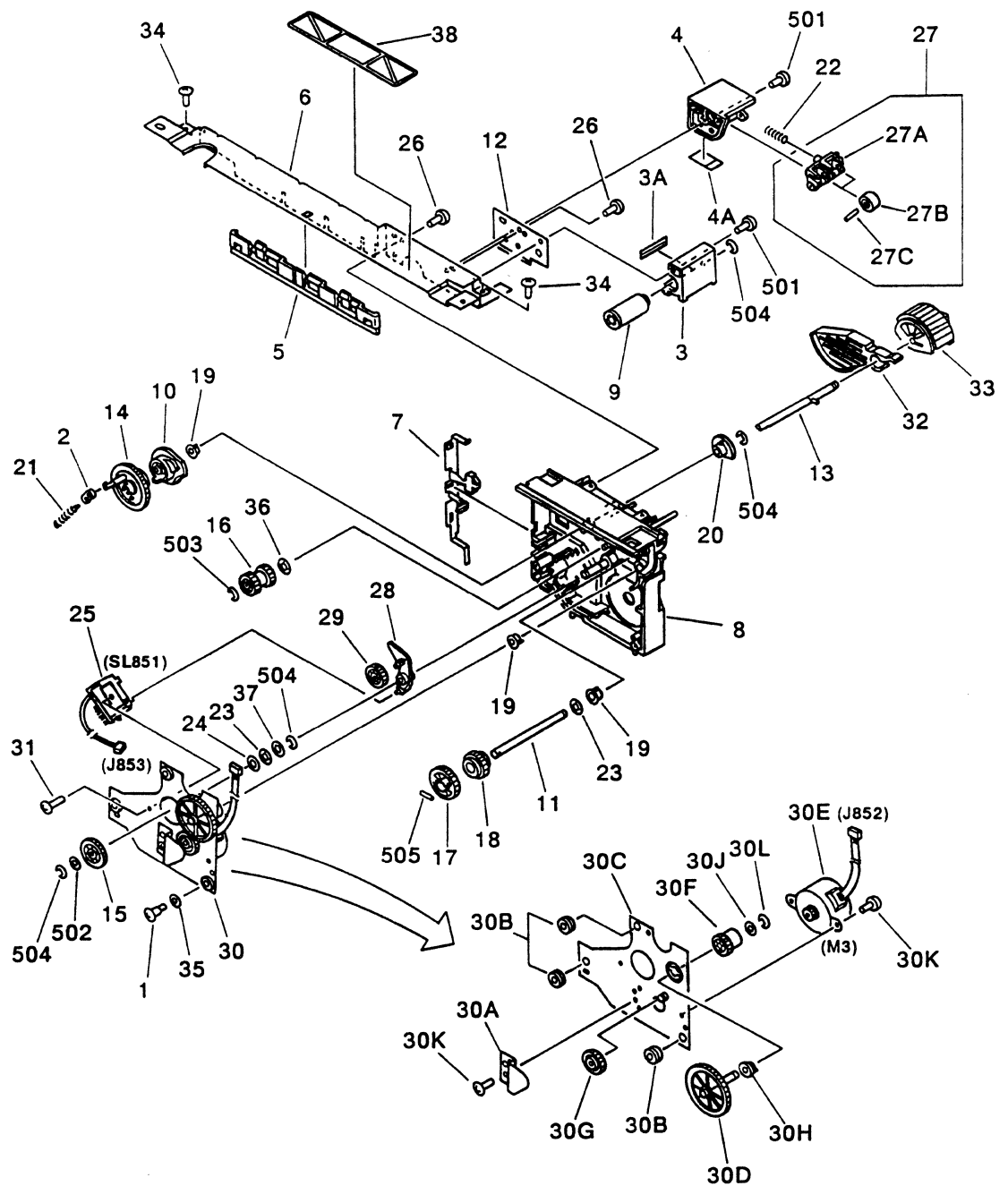


FIGURE & KEY NO.	PART NUMBER	R A N K	Q T Y	DESCRIPTION	SERIAL NUMBER / REMARKS
R10 -	NPN		RF	PAPER FEEDER MAIN BODY ペーパーフィーダ ホンタイ	
1	RB1 - 3285 - 000	N	1	FRAME, RIGHT フレーム (ミギ)	
2	RB1 - 2603 - 000	N	1	FRAME, FRONT フレーム (マエ)	
3	RB1 - 3286 - 000	N	1	FRAME, REAR フレーム (ウシロ)	
4	RB1 - 3287 - 000		1	COVER, FRONT カバー (マエ)	
5	RB1 - 2628 - 000		1	COVER キバンフタ	
6	RB1 - 2647 - 000		1	PLATE, GROUNDING アースバン	
7	RB1 - 3284 - 000	N	1	FRAME, LEFT フレーム (ヒダリ)	
8	RF5 - 0374 - 000		1	CLICK, SPRING バネ クリツク	
9	RF5 - 0375 - 000		2	SHAFT キジユンジク	
10	RG5 - 0482 - 000		1	FRAME LOWER ASSEMBLY フレームシタブ	
10A	RB1 - 2620 - 000		2	FOOT, RUBBER ゴムアシ	
11	RG5 - 0483 - 000		1	MOUNT COVER ASSEMBLY キバンカバーブ	
11A	RB1 - 2616 - 000		1	ROLLER, GUIDE ガイドコロ	
11B	RB1 - 2629 - 000		1	SPRING, LEAF イタバネ	
11C	RB1 - 2630 - 000		1	COUPLER, GUIDE ガイドコマ	
11D	RB1 - 2615 - 000		1	ARM, SENSOR センサアーム	
11E	RS5 - 2203 - 000		1	SPRING, TENSION ヒツバリバネ	
11F	RG1 - 0542 - 000		1	PAPER FEEDER CABLE ペーパーフィーダソクセン	J851/J135
11G	WT2 - 0030 - 000		1	TIE, CABLE ソクセンバンド	
11H	XA9 - 0591 - 000		1	SCREW, M3X8 Pタイトネジ	
12	RB1 - 2609 - 000		1	COVER, INNER インナーカバー	
13	RB1 - 2617 - 000		1	SPRING, LEAF イタバネ	
14	XA9 - 0591 - 000		4	SCREW, M3X8 Pタイトネジ	
15	XA9 - 0326 - 000		1	SCREW, TP, M3X4 TPネジ	
16	XA9 - 0615 - 000		10	SCREW, M4X8 Pタイトネジ	
17	WT2 - 0030 - 000		1	TIE, CABLE ソクセンバンド	
18	RB1 - 3289 - 000		1	COVER, REAR CASSETTE カセットウシロカバー	
501	XB6 - 7301 - 009		4	SCREW, TP, M3X10 TPネジ	

FIGURE R11 DRIVE ASSEMBLY

駆動部



NOTE : The Key No. 32, 33, 34, and 38 are not incorporated in this assembly.

注 : 本ユニットは Key No. 32, 33, 34, および38を含まない。

FIGURE & KEY NO.	PART NUMBER	R A N K	Q T Y	DESCRIPTION	SERIAL NUMBER / REMARKS
R11 -	RG5 - 0782 - 000		1	DRIVE ASSEMBLY クドウブ	
1	RA1 - 7836 - 000		3	SCREW, STEPPED, M3 M3 ダンビス	
2	RB1 - 2190 - 000		1	COLLAR, SPRING バネ カラー	
3	RF5 - 0377 - 000		1	GUIDE, FRONT ガイド (マエ)	
3A	RB1 - 2848 - 000		1	PLATE, GUIDE ガイドパン	
4	RF5 - 0378 - 000		1	GUIDE, REAR ガイド (ウシロ)	
4A	RB1 - 2849 - 000		1	PLATE, GUIDE ガイドパン	
5	RB1 - 2813 - 000		1	RAIL, GUIDE ガイドレール	
6	RB1 - 2814 - 000		1	PLATE キジユン イタ	
7	RB1 - 2825 - 000		1	SPRING, LEAF イタ バネ	
8	RB1 - 3288 - 000	N	1	BLOCK, DRIVE クドウ ブロック	
9	RB1 - 2835 - 000		1	ROLLER, FEEDER ハンソウ ローラ	
10	RB1 - 2836 - 000		1	CAM, PICK - UP キユウシ カム	
11	RB1 - 2839 - 000		1	SHAFT, FEEDER ハンソウ ジク	
12	RB1 - 2841 - 000		1	SHIM シム	
13	RF5 - 0372 - 000		1	SHAFT, PICK - UP キユウシ ジク	
14	RS5 - 0267 - 000		1	GEAR, 45T 45T ギア	
15	RS5 - 0269 - 000		1	GEAR, 22T/48T 22T/48T ギア	
16	RS5 - 0272 - 000		1	GEAR, 26T/26T 26T/26T ギア	
17	RS5 - 0273 - 000		1	GEAR, 39T 39T ギア	
18	RS5 - 0274 - 000		1	GEAR, 33T 33T ギア	
19	RS5 - 1075 - 000		3	BUSHING, M ジクウケ (M)	
20	RS5 - 1076 - 000		1	BUSHING, L ジクウケ (L)	
21	RS5 - 2201 - 000		1	SPRING, TENSION ヒツバリ バネ	
22	RS5 - 2202 - 000		1	SPRING, COMPRESSION アツシユク バネ	
23	RS5 - 6114 - 000		2	WASHER, WAVE ナミ ワツシヤ	
24	RS5 - 6115 - 000		1	SPACER スペーサ	
25	RH7 - 5080 - 000		1	SOLENOID, DC24V ソレノイド	
26	XA9 - 0591 - 000		4	SCREW, M3X8 P タイト ネジ	
27	RG5 - 0484 - 000		1	ROLLER HOLDER ASSEMBLY コロホルダブ	

FIGURE & KEY NO.	PART NUMBER	R A N K	Q T Y	DESCRIPTION	SERIAL NUMBER / REMARKS
R11 - 27A	RB1 - 2622 - 000		1	HOLDER, ROLLER コロホルダ	
27B	RS5 - 6113 - 000		2	ROLLER コロ	
27C	XD3 - 2200 - 102		2	PIN, DOWEL ヘイコウピン	
28	RB1 - 2637 - 000		1	PENDULUM フリコ	
29	RS5 - 0268 - 000		1	GEAR, 25T 25Tギア	
30	RG5 - 0486 - 000		1	PLATE ASSEMBLY プレートブ	
30A	RB1 - 2642 - 000		1	ANGLE アングル	
30B	RB1 - 2643 - 000		3	DAMPER, RUBBER ボウシンゴム	
30C	RF5 - 0371 - 000		1	PLATE プレート	
30D	RF5 - 0376 - 000		1	GEAR, 70T 70Tギア	
30E	RH7 - 1149 - 000		1	MOTOR, STEPPING, DC 3.3W キユウシモータ	
30F	RS5 - 0271 - 000		1	GEAR, 25T 25Tギア	
30G	RS5 - 0275 - 000		1	GEAR, 31T 31Tギア	
30H	RS5 - 1074 - 000		1	BUSHING, S ジクウケ(S)	
30J	RS5 - 6115 - 000		1	SPACER スペーサ	
30K	XB1 - 2300 - 507		3	SCREW, MACH., TRUSS HEAD, M3X5 バインドネジ	
30L	XD2 - 1100 - 502		1	RING, E Eリング	
31	XA9 - 0287 - 000		1	SCREW, TP, M3X6 TPネジ	
32	RB1 - 2627 - 000		1	WEIGHT ウエイト	SEE NOTE
33	RB1 - 2632 - 000		1	ROLLER, PICK-UP キユウシローラ	SEE NOTE
34	XA9 - 0591 - 000		2	SCREW, M3X8 Pタイトネジ	SEE NOTE
35	RS5 - 6116 - 000		3	WASHER ワツシャ	
36	RS5 - 6117 - 000		1	WASHER, WAVE ナミワツシャ	
37	RS5 - 6131 - 000		1	SPACER, 2 スペーサ(2)	
38	RS5 - 8239 - 000		1	LABEL ラベル	SEE NOTE
501	XB1 - 2301 - 009		2	SCREW, MACH., TRUSS HEAD, M3X10 バインドネジ	
502	XD1 - 1106 - 232		1	WASHER, SHIM ヒョウジユンワツシャ	
503	XD2 - 1100 - 402		1	RING, E Eリング	
504	XD2 - 1100 - 502		4	RING, E Eリング	
505	XD3 - 2200 - 122		1	PIN, DOWEL ヘイコウピン	

FIGURE R30 CASSTTE 500
カセット 500

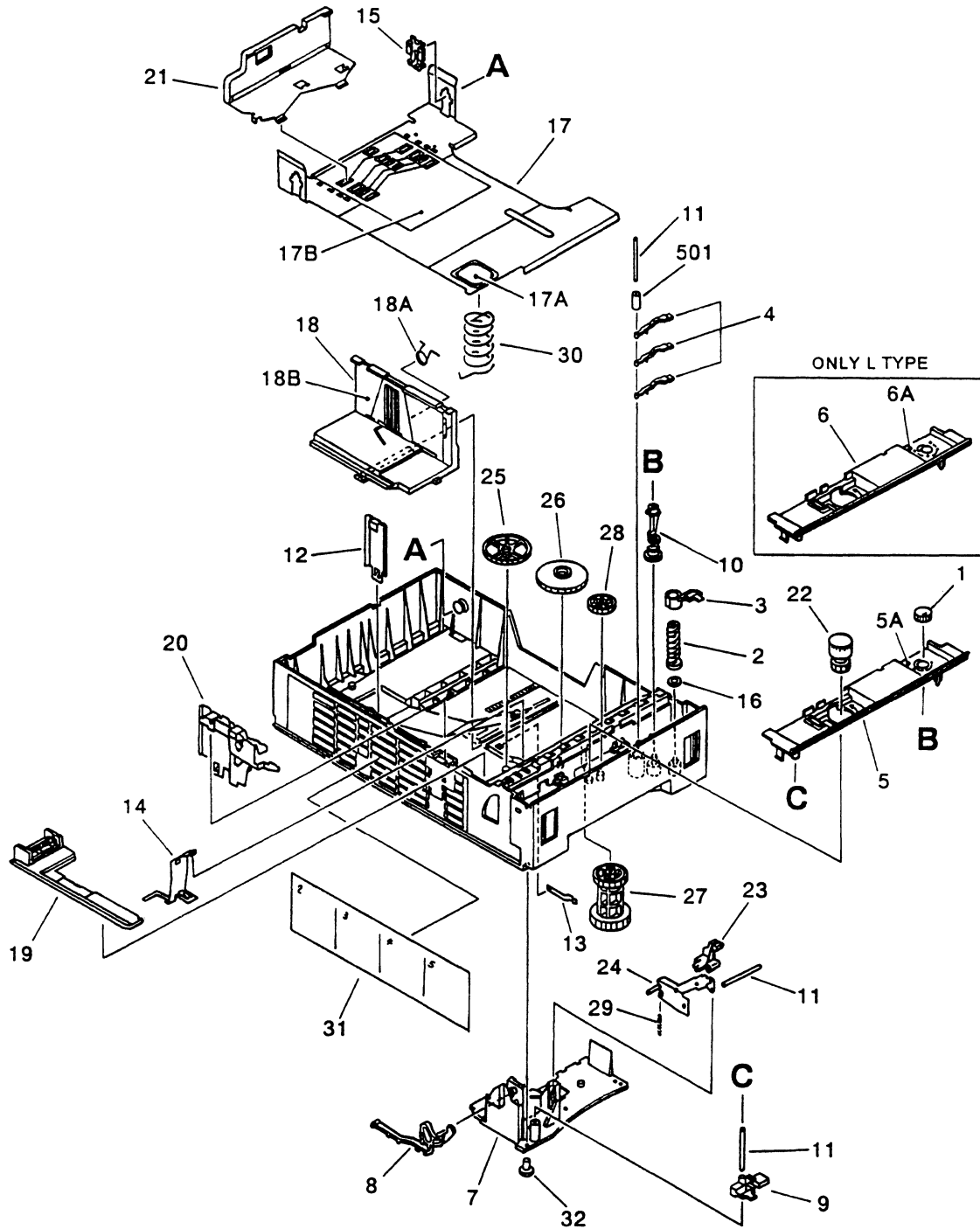


FIGURE & KEY NO.	PART NUMBER	R A N K	Q T Y	DESCRIPTION	SERIAL NUMBER / REMARKS
R30 -	NPN		RF	CASSETTE 500 カセット 500	UNIVERSAL
1	RB1 - 2375 - 000		1	DIAL ツマミ	
2	RB1 - 2377 - 000		1	GEAR, 28T 28T ギア	
3	RB1 - 2957 - 000		1	ARM, DISPLAY ヒヨウジアーム	
4	RB1 - 2437 - 000		3	ARM アーム	
5	RF5 - 0661 - 020		1	COVER, FRONT マエカバー	S TYPE
5A	RS5 - 8220 - 000		1	LABEL, PAPER SIZE サイズラベル	
6	RF5 - 0662 - 020		1	COVER, FRONT マエカバー	L TYPE
6A	RS5 - 8221 - 000		1	LABEL, PAPER SIZE サイズラベル	
7	RB1 - 3298 - 000		1	COVER, REAR ウラメンカバー	
8	RB1 - 2417 - 000		1	ARM, SENSOR ザンリヨウケンチアーム	
9	RB1 - 3295 - 000		1	BLOCK, DISPLAY ヒヨウジブロック	
10	RB1 - 2423 - 000		1	CAM, SIZE サイズカム	
11	RB1 - 2424 - 000		3	PIN, SIZE サイズピン	
12	RB1 - 2430 - 000		1	PLATE, REAR キジュンイタ (ウシロ)	
13	RB1 - 2431 - 000		1	SPRING, LEAF イタバネ	
14	RB1 - 2432 - 000		1	PLATE, FRONT キジュンイタ (マエ)	
15	RB1 - 3299 - 000		2	PLATE, FIXING ナカイタコテイイタ	
16	RB1 - 2426 - 000		1	SPACER スペーサ	
17	RF5 - 0664 - 000	N	1	PLATE, PAPER LIFTING ナカイタ	S TYPE
	RF5 - 0666 - 000	N	1	PLATE, PAPER LIFTING ナカイタ	L TYPE
17A	RB1 - 2419 - 000		1	SHEET, FRICTION ブンリシート	
17B	RS5 - 8198 - 000		1	LABEL, OPERATION ソウサラベル	S TYPE
	RS5 - 8199 - 000		1	LABEL, OPERATION ソウサラベル	L TYPE
18	RF5 - 0440 - 000		1	PLATE, SIDE LIMIT サイドキセイイタ	
18A	RS1 - 2195 - 020		1	SPRING, TORSION ネジリバネ	
18B	RF5 - 0669 - 000		1	SPRING, LEAF サイドガイドバネ	
19	RF5 - 0441 - 000		1	RACK, 29T 29Tラック	
20	RF5 - 0445 - 000		1	PLATE, FRONT キジュンイタ (マエ)	
21	RF5 - 0446 - 000		1	PLATE, END コウタンキセイイタ	

FIGURE & KEY NO.	PART NUMBER	R A N K	Q T Y	DESCRIPTION	SERIAL NUMBER / REMARKS
R30 - 22	RF5 - 0668 - 000		1	GEAR, KNOB, 17T 17T ツمامミ ギア	
23	RB1 - 3303 - 000		1	COUPLER, DISPLAY ヒヨウジ コマ	
24	RF5 - 0443 - 000		1	PLATE, PRESSURE DISPLAY アツ ヒヨウジ イタ	
25	RS5 - 0255 - 000		1	GEAR, 45T/20T 45T/20T ギア	
26	RS5 - 0256 - 000		1	GEAR, 47T 47T ギア	
27	RS5 - 0257 - 000		1	GEAR, 29T/41T 29T/41T ギア	
28	RS5 - 0258 - 000		1	GEAR, 26T 26T ギア	
29	RS5 - 2192 - 000		1	SPRING, TENSION ヒツバリ バネ	
30	RS5 - 2193 - 000		1	SPRING, COMPRESSION アツシユク バネ	L TYPE
	RS5 - 2194 - 000		1	SPRING, COMPRESSION アツシユク バネ	S TYPE
31	RS5 - 8197 - 000		1	LABEL, OPERATION ソウサ ラベル	
32	XA9 - 0591 - 000		4	SCREW, M3X8 P タイト ネジ	
501	XZ1 - 1301 - 805		1	SPACER スペーサ	

FIGURE R90 PAPER FEEDER PCB ASSEMBLY
 ペーパー・フィーダ回路基板

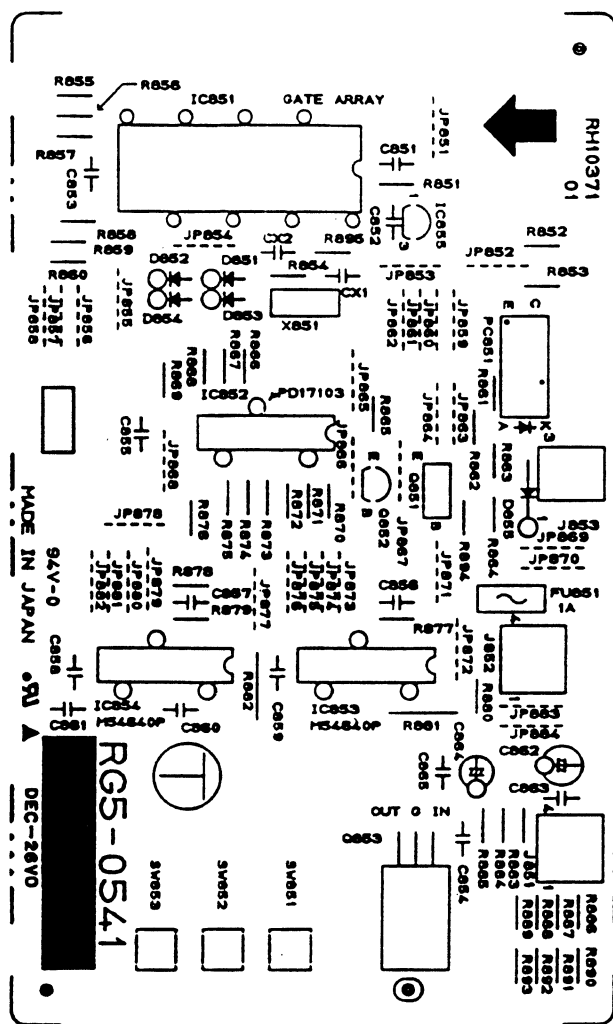


FIGURE & KEY NO.	PART NUMBER	R A N K	Q T Y	DESCRIPTION	SERIAL NUMBER / REMARKS
R90 -	RG5 - 0541 - 000		1	PAPER FEEDER PCB ASSEMBLY ペーパー・フィーダ カイロ キバン	
C851	VC4 - 3503 - 101		1	CAPACITOR, 100PF, 50V コンデンサ	
C852	VC9 - 5047 - 000		1	CAPACITOR, 0.1UF, 50V コンデンサ	
C853	VC9 - 5047 - 000		1	CAPACITOR, 0.1UF, 50V コンデンサ	
C854	VC9 - 5047 - 000		1	CAPACITOR, 0.1UF, 50V コンデンサ	
C855	VC9 - 5047 - 000		1	CAPACITOR, 0.1UF, 50V コンデンサ	
C856	VC4 - 3503 - 821		1	CAPACITOR, 820PF, 50V コンデンサ	
C857	VC4 - 3503 - 821		1	CAPACITOR, 820PF, 50V コンデンサ	
C858	VC4 - 3503 - 821		1	CAPACITOR, 820PF, 50V コンデンサ	
C859	VC4 - 3503 - 821		1	CAPACITOR, 820PF, 50V コンデンサ	
C860	VC9 - 5047 - 000		1	CAPACITOR, 0.1UF, 50V コンデンサ	
C861	VC9 - 5047 - 000		1	CAPACITOR, 0.1UF, 50V コンデンサ	
C862	VC7 - 4930 - 476		1	CAPACITOR, 47UF, 35V コンデンサ	
C863	VC9 - 5047 - 000		1	CAPACITOR, 0.1UF, 50V コンデンサ	
C864	VC7 - 4940 - 106		1	CAPACITOR, 10UF, 50V コンデンサ	
C865	VC9 - 5047 - 000		1	CAPACITOR, 0.1UF, 50V コンデンサ	
D851	WA1 - 5410 - 000		1	DIODE, RB441Q ダイオード	
D852	WA1 - 5410 - 000		1	DIODE, RB441Q ダイオード	
D853	WA1 - 5410 - 000		1	DIODE, RB441Q ダイオード	
D854	WA1 - 5410 - 000		1	DIODE, RB441Q ダイオード	
D855	WA1 - 0474 - 000		1	DIODE, S5586B ダイオード	
FU851	VD5 - 0221 - 001		1	FUSE, 48V, 1A ヒューズ	
IC851	RH4 - 5132 - 000		1	IC, MN53005CLT ゲート アレイ	
IC852	RH4 - 0123 - 000		1	IC, UPD17103CX, M - CON, 4BIT CPU	
IC853	WA4 - 1035 - 000		1	TRANSISTOR ARRAY, M54640P トランジスタ アレイ	
IC854	WA4 - 1035 - 000		1	TRANSISTOR ARRAY, M54640P トランジスタ アレイ	
IC855	WA4 - 5456 - 000		1	IC, MN1381 - R リセット IC	
J851	VS1 - 1029 - 004		1	CONNECTOR, 4P コネクタ	
J852	VS1 - 5451 - 004		1	CONNECTOR, 4P コネクタ	
J853	VS1 - 5451 - 003		1	CONNECTOR, 3P コネクタ	

FIGURE & KEY NO.	PART NUMBER	RANK	QTY	DESCRIPTION	SERIAL NUMBER / REMARKS
R90 - PC851	WG8 - 0173 - 020		1	PHOTO - INTERRUPTER UNIT フォトインタラプタ	
Q851	WA2 - 5106 - 000		1	TRANSISTOR, 2SD2213 トランジスタ	
Q852	WA2 - 0124 - 000		1	TRANSISTOR, 2SC1815Y トランジスタ	
Q853	WA4 - 0135 - 000		1	IC, HA17805P, REGULATOR レギュレータ	
R851	VR5 - 3680 - 102		1	RESISTOR, 1KOHM, 1/4W テイコウ	
R852	VR5 - 3680 - 273		1	RESISTOR, 27KOHM, 1/4W テイコウ	
R853	VR5 - 3680 - 102		1	RESISTOR, 1KOHM, 1/4W テイコウ	
R854	VR5 - 3680 - 105		1	RESISTOR, 1MOHM, 1/4W テイコウ	
R855	VR5 - 3680 - 102		1	RESISTOR, 1KOHM, 1/4W テイコウ	
R856	VR5 - 3680 - 102		1	RESISTOR, 1KOHM, 1/4W テイコウ	
R857	VR5 - 3680 - 102		1	RESISTOR, 1KOHM, 1/4W テイコウ	
R858	VR5 - 3680 - 103		1	RESISTOR, 10KOHM, 1/4W テイコウ	
R859	VR5 - 3680 - 103		1	RESISTOR, 10KOHM, 1/4W テイコウ	
R860	VR5 - 3680 - 103		1	RESISTOR, 10KOHM, 1/4W テイコウ	
R861	VR5 - 3680 - 331		1	RESISTOR, 330 OHM, 1/4W テイコウ	
R862	VR5 - 3680 - 331		1	RESISTOR, 330 OHM, 1/4W テイコウ	
R863	VR5 - 3680 - 331		1	RESISTOR, 330 OHM, 1/4W テイコウ	
R864	VR5 - 3680 - 331		1	RESISTOR, 330 OHM, 1/4W テイコウ	
R865	VR5 - 3680 - 103		1	RESISTOR, 10KOHM, 1/4W テイコウ	
R866	VR5 - 3680 - 103		1	RESISTOR, 10KOHM, 1/4W テイコウ	
R867	VR5 - 3680 - 103		1	RESISTOR, 10KOHM, 1/4W テイコウ	
R868	VR5 - 3680 - 103		1	RESISTOR, 10KOHM, 1/4W テイコウ	
R869	VR5 - 3680 - 103		1	RESISTOR, 10KOHM, 1/4W テイコウ	
R870	VR5 - 3680 - 103		1	RESISTOR, 10KOHM, 1/4W テイコウ	
R871	VR5 - 3680 - 103		1	RESISTOR, 10KOHM, 1/4W テイコウ	
R872	VR5 - 3680 - 103		1	RESISTOR, 10KOHM, 1/4W テイコウ	
R873	VR5 - 3680 - 103		1	RESISTOR, 10KOHM, 1/4W テイコウ	
R874	VR5 - 3680 - 103		1	RESISTOR, 10KOHM, 1/4W テイコウ	
R875	VR5 - 3680 - 103		1	RESISTOR, 10KOHM, 1/4W テイコウ	
R876	VR5 - 3680 - 103		1	RESISTOR, 10KOHM, 1/4W テイコウ	

FIGURE & KEY NO.	PART NUMBER	R A N K	Q T Y	DESCRIPTION	SERIAL NUMBER / REMARKS
R90 - R877	VR5 - 3680 - 563		1	RESISTOR, 56KOHM, 1/4W テイコウ	
R878	VR5 - 3680 - 102		1	RESISTOR, 1KOHM, 1/4W テイコウ	
R879	VR5 - 3680 - 563		1	RESISTOR, 56KOHM, 1/4W テイコウ	
R880	VR5 - 3680 - 102		1	RESISTOR, 1KOHM, 1/4W テイコウ	
R881	VR7 - 2680 - 119		1	RESISTOR, 1.1 OHM, 1/2W テイコウ	
R882	VR7 - 2680 - 119		1	RESISTOR, 1.1 OHM, 1/2W テイコウ	
R883	VR5 - 3680 - 101		1	RESISTOR, 100 OHM, 1/4W テイコウ	
R884	VR5 - 3680 - 102		1	RESISTOR, 1KOHM, 1/4W テイコウ	
R885	VR5 - 3680 - 472		1	RESISTOR, 4.7KOHM, 1/4W テイコウ	
R886	VR5 - 3680 - 150		1	RESISTOR, 15 OHM, 1/2W テイコウ	
R887	VR5 - 3680 - 150		1	RESISTOR, 15 OHM, 1/2W テイコウ	
R888	VR5 - 3680 - 150		1	RESISTOR, 15 OHM, 1/2W テイコウ	
R889	VR5 - 3680 - 150		1	RESISTOR, 15 OHM, 1/2W テイコウ	
R890	VR5 - 3680 - 150		1	RESISTOR, 15 OHM, 1/2W テイコウ	
R891	VR5 - 3680 - 150		1	RESISTOR, 15 OHM, 1/2W テイコウ	
R892	VR5 - 3680 - 150		1	RESISTOR, 15 OHM, 1/2W テイコウ	
R893	VR5 - 3680 - 150		1	RESISTOR, 15 OHM, 1/2W テイコウ	
R894	VR5 - 3680 - 472		1	RESISTOR, 4.7KOHM, 1/4W テイコウ	
R895	VR5 - 3680 - 361		1	RESISTOR, 360 OHM, 1/4W テイコウ	
SW851	WC8 - 0234 - 000		1	SWITCH, PUSH プッシュスイッチ	
SW852	WC8 - 0234 - 000		1	SWITCH, PUSH プッシュスイッチ	
SW853	WC8 - 0234 - 000		1	SWITCH, PUSH プッシュスイッチ	
X851	RH5 - 0055 - 000		1	OSCILLATOR, FAR FAR シンドウシ	

B NUMERICAL INDEX

部品索引表

PART NUMBER	FIGURE & KEY NO.	PART NUMBER	FIGURE & KEY NO.	PART NUMBER	FIGURE & KEY NO.
FA9 - 1449 - 000	103 - 14	RB1 - 2193 - 000	265 - 27	RB1 - 2814 - 000	R11 - 6
FS1 - 1187 - 000	F11 - 21	RB1 - 2194 - 000	310 - 14J	RB1 - 2815 - 000	R10 - 11D
FS1 - 1433 - 000	F11 - 20	RB1 - 2197 - 000	310 - 20	RB1 - 2816 - 000	R10 - 11A
FS3 - 8377 - 000	105 - 4N	RB1 - 2200 - 000	265 - 41	RB1 - 2817 - 000	R10 - 13
RA1 - 7584 - 000	810 - 1	RB1 - 2201 - 000	265 - 32	RB1 - 2820 - 000	R10 - 10A
RA1 - 7836 - 000	R11 - 1	RB1 - 2226 - 000	105 - 9	RB1 - 2822 - 000	R11 - 27A
RA2 - 1563 - 000	F11 - 1	RB1 - 2234 - 000	105 - 4A	RB1 - 2825 - 000	R11 - 7
RA2 - 1565 - 000	F11 - 2	RB1 - 2235 - 000	105 - 4B	RB1 - 2827 - 000	R11 - 32
RA2 - 1567 - 000	F11 - 3	RB1 - 2236 - 000	105 - 1	RB1 - 2828 - 000	R10 - 5
RA2 - 1569 - 000	F11 - 5	RB1 - 2237 - 020	320 - 2	RB1 - 2829 - 000	R10 - 11B
RA2 - 1570 - 000	F11 - 6	RB1 - 2238 - 000	105 - 4C	RB1 - 2830 - 000	R10 - 11C
RA2 - 1571 - 000	F11 - 7	RB1 - 2239 - 000	105 - 4D	RB1 - 2832 - 000	R11 - 33
RA2 - 1572 - 000	F11 - 8	RB1 - 2240 - 000	105 - 4E	RB1 - 2835 - 000	R11 - 9
RA2 - 1575 - 000	F10 - 10	RB1 - 2241 - 000	105 - 4F	RB1 - 2836 - 000	R11 - 10
RA2 - 1576 - 000	F10 - 11	RB1 - 2242 - 000	105 - 4G	RB1 - 2837 - 000	R11 - 28
RA2 - 1579 - 000	F11 - 29A	RB1 - 2243 - 000	105 - 4H	RB1 - 2839 - 000	R11 - 11
RA2 - 1582 - 000	F11 - 29B	RB1 - 2244 - 000	320 - 3	RB1 - 2841 - 000	R11 - 12
RA2 - 1586 - 000	F11 - 34	RB1 - 2251 - 000	105 - 5	RB1 - 2842 - 000	R11 - 30A
RA2 - 1589 - 000	F11 - 30	RB1 - 2253 - 000	105 - 2	RB1 - 2843 - 000	R11 - 30B
RA2 - 1592 - 000	F11 - 32	RB1 - 2255 - 000	105 - 4P	RB1 - 2847 - 000	R10 - 6
RA2 - 1620 - 000	F10 - 1	RB1 - 2259 - 040	105 - 11	RB1 - 2848 - 000	R11 - 3A
RA2 - 1621 - 000	F10 - 3	RB1 - 2260 - 000	101 - 7	RB1 - 2849 - 000	R11 - 4A
RA2 - 1623 - 000	F10 - 2	RB1 - 2262 - 000	810 - 3	RB1 - 2739 - 000	300 - 15
RA2 - 1624 - 000	F10 - 9	RB1 - 2263 - 000	810 - 4	RB1 - 2740 - 000	300 - 16
RA2 - 1627 - 000	F10 - 7	RB1 - 2264 - 000	810 - 5	RB1 - 2850 - 000	370 - 19
RA2 - 1628 - 000	F10 - 5	RB1 - 2265 - 000	810 - 6	RB1 - 2920 - 000	101 - 2
RA2 - 1629 - 000	F11 - 4	RB1 - 2270 - 000	810 - 9	RB1 - 2921 - 000	100 - 1
RB1 - 2080 - 000	102 - 1	RB1 - 2272 - 000	810 - 11		100A - 1
RB1 - 2100 - 030	102 - 2	RB1 - 2273 - 020	810 - 12	RB1 - 2922 - 000	100 - 2
RB1 - 2101 - 020	102 - 3	RB1 - 2274 - 020	810 - 13		100A - 2
RB1 - 2105 - 030	102 - 4	RB1 - 2284 - 000	810 - 14	RB1 - 2924 - 000	100 - 3
RB1 - 2106 - 000	102 - 5	RB1 - 2285 - 020	810 - 15		100A - 3
RB1 - 2109 - 030	371 - 1	RB1 - 2286 - 000	810 - 26	RB1 - 2927 - 000	102 - 6
RB1 - 2110 - 000	371 - 2	RB1 - 2287 - 000	810 - 2	RB1 - 2928 - 000	370 - 1
RB1 - 2111 - 000	102 - 7	RB1 - 2289 - 000	810 - 33	RB1 - 2930 - 000	340 - 1
RB1 - 2112 - 000	103 - 1	RB1 - 2294 - 000	370 - 17B	RB1 - 2931 - 000	100 - 4
RB1 - 2113 - 000	103 - 2	RB1 - 2295 - 000	370 - 18		100A - 4
RB1 - 2114 - 000	102 - 8	RB1 - 2299 - 000	370 - 2	RB1 - 2932 - 000	100 - 5B
RB1 - 2115 - 040	371 - 4	RB1 - 2302 - 000	370 - 3		100A - 5B
RB1 - 2116 - 000	320 - 1	RB1 - 2306 - 000	370 - 4	RB1 - 2935 - 000	301 - 7
RB1 - 2118 - 000	110 - 1	RB1 - 2307 - 000	370 - 5	RB1 - 2939 - 000	101 - 1A
RB1 - 2122 - 000	102 - 10	RB1 - 2309 - 000	370 - 17A	RB1 - 2950 - 000	104 - 1
RB1 - 2123 - 000	102 - 11	RB1 - 2314 - 000	101 - 6		104A - 1
RB1 - 2125 - 000	102 - 28	RB1 - 2318 - 000	260 - 1	RB1 - 2956 - 020	300 - 9
RB1 - 2126 - 000	310 - 1	RB1 - 2319 - 000	260 - 2		301 - 2
RB1 - 2127 - 000	310 - 2	RB1 - 2323 - 000	101 - 3	RB1 - 2957 - 000	300 - 8
RB1 - 2128 - 000	310 - 17	RB1 - 2324 - 000	101 - 4		R30 - 3
RB1 - 2129 - 000	310 - 3	RB1 - 2329 - 000	101 - 5	RB1 - 2958 - 000	300 - 4
RB1 - 2131 - 000	310 - 4	RB1 - 2345 - 000	110 - 3	RB1 - 2960 - 000	301 - 14
RB1 - 2132 - 000	310 - 21A	RB1 - 2350 - 000	103 - 3	RB1 - 2961 - 000	301 - 14
RB1 - 2133 - 000	310 - 21B	RB1 - 2352 - 000	103 - 4	RB1 - 2962 - 000	110 - 2
RB1 - 2134 - 000	310 - 21C	RB1 - 2353 - 000	102 - 13	RB1 - 2963 - 000	102 - 12
RB1 - 2135 - 000	265 - 1	RB1 - 2354 - 000	100 - 5A	RB1 - 2964 - 000	300 - 24
RB1 - 2137 - 000	310 - 15		100A - 5A	RB1 - 2965 - 000	100A - 6B
RB1 - 2138 - 000	310 - 5	RB1 - 2369 - 000	300 - 1	RB1 - 2966 - 000	102 - 14
RB1 - 2139 - 030	310 - 18	RB1 - 2370 - 020	300 - 2	RB1 - 2967 - 000	370 - 21
RB1 - 2146 - 000	340 - 2	RB1 - 2372 - 020	300 - 3	RB1 - 3284 - 000	R10 - 7
RB1 - 2149 - 000	310 - 22B		301 - 1	RB1 - 3285 - 000	R10 - 1
RB1 - 2152 - 000	310 - 22C	RB1 - 2375 - 000	300 - 6	RB1 - 3286 - 000	R10 - 3
RB1 - 2154 - 000	265 - 28		R30 - 1	RB1 - 3287 - 000	R10 - 4
RB1 - 2158 - 000	265 - 2	RB1 - 2377 - 000	300 - 7	RB1 - 3288 - 000	R11 - 8
RB1 - 2159 - 000	265 - 3		R30 - 2	RB1 - 3289 - 000	R10 - 18
RB1 - 2164 - 000	265 - 4	RB1 - 2380 - 000	300 - 10	RB1 - 3295 - 000	R30 - 9
RB1 - 2165 - 000	265 - 5		301 - 3	RB1 - 3298 - 000	R30 - 7
RB1 - 2166 - 000	265 - 33	RB1 - 2381 - 000	300 - 11	RB1 - 3299 - 000	R30 - 15
RB1 - 2167 - 000	265 - 34	RB1 - 2384 - 000	300 - 12	RB1 - 3303 - 000	R30 - 23
RB1 - 2168 - 000	310 - 6		301 - 4	RB1 - 3442 - 000	370 - 22
RB1 - 2169 - 000	310 - 7	RB1 - 2386 - 000	300 - 13	RB1 - 3466 - 000	370 - 23
RB1 - 2170 - 000	310 - 14A		301 - 5	RB1 - 3574 - 000	100A - 6A
RB1 - 2171 - 000	310 - 14B	RB1 - 2388 - 000	300 - 22A		104 - 2
RB1 - 2173 - 000	310 - 14C		301 - 10A	RB1 - 3581 - 000	104A - 2
RB1 - 2175 - 040	310 - 14D	RB1 - 2389 - 000	300 - 14		104 - 6
RB1 - 2176 - 030	310 - 14E		301 - 6		104A - 3
RB1 - 2177 - 000	310 - 14F	RB1 - 2417 - 000	R30 - 8	RB1 - 3599 - 000	100 - 6A
RB1 - 2179 - 000	265 - 29	RB1 - 2419 - 000	R30 - 17A	RB1 - 3600 - 000	100 - 6B
RB1 - 2180 - 000	265 - 30	RB1 - 2423 - 000	R30 - 10	RB1 - 3601 - 000	100 - 6C
RB1 - 2181 - 000	310 - 18	RB1 - 2424 - 000	R30 - 11	RB1 - 3602 - 000	104 - 3
RB1 - 2182 - 000	310 - 19	RB1 - 2426 - 000	R30 - 16	RB1 - 3603 - 000	104 - 4
RB1 - 2186 - 000	310 - 8	RB1 - 2430 - 000	R30 - 12		931 - 1
RB1 - 2187 - 000	310 - 9	RB1 - 2431 - 000	R30 - 13	RB1 - 3605 - 000	100 - 6D
RB1 - 2188 - 000	265 - 6	RB1 - 2432 - 000	R30 - 14	RB1 - 3608 - 000	104 - 5
RB1 - 2190 - 000	265 - 7	RB1 - 2437 - 000	R30 - 4	RB1 - 3722 - 000	104A - 4
	R11 - 2	RB1 - 2603 - 000	R10 - 2	RB1 - 3723 - 000	104A - 5
RB1 - 2191 - 000	265 - 26	RB1 - 2609 - 000	R10 - 12	RB1 - 3724 - 000	104A - 6
RB1 - 2192 - 000	310 - 22A	RB1 - 2613 - 000	R11 - 5	RB1 - 3725 - 000	104A - 7

PART NUMBER	FIGURE & KEY NO.	PART NUMBER	FIGURE & KEY NO.	PART NUMBER	FIGURE & KEY NO.
RB1 - 3726 - 000	104A - 8	RG5 - 0474 - 000	810 - 31	RS2 - 8161 - 000	340 - 3A
RB1 - 3727 - 000	104A - 9	RG5 - 0475 - 060	371 -	RS2 - 8162 - 000	301 - 10B
RB1 - 3729 - 000	104A - 10	RG5 - 0482 - 000	R10 - 10	RS2 - 8163 - 000	300 - 22B
RF1 - 3543 - 000	F11 - 28	RG5 - 0483 - 000	R10 - 11	RS2 - 8168 - 000	F10 - 4A
RF1 - 3545 - 000	F11 - 35	RG5 - 0484 - 000	R11 - 27	RS5 - 0228 - 000	370 - 8
RF1 - 3548 - 000	F11 - 31	RG5 - 0486 - 000	R11 - 30	RS5 - 0229 - 000	370 - 9
RF1 - 3547 - 000	F11 - 33	RG5 - 0511 - 000	930 -	RS5 - 0230 - 000	810 - 18
RF1 - 3548 - 000	F11 - 29C	RG5 - 0512 - 000	310 - 24	RS5 - 0231 - 000	810 - 19
RF1 - 3549 - 000	F11 - 29D		940 -	RS5 - 0232 - 000	810 - 20
RF1 - 3550 - 000	F11 - 23	RG5 - 0513 - 000	105 - 8	RS5 - 0237 - 000	260 - 4
RF1 - 3555 - 000	F10 - 8	RG5 - 0514 - 000	310 - 14K	RS5 - 0239 - 000	265 - 10
RF1 - 3556 - 000	F10 - 4		970 -	RS5 - 0240 - 000	265 - 36
RF1 - 3560 - 000	F10 - 6	RG5 - 0515 - 000	105 - 7	RS5 - 0241 - 000	265 - 11
RF5 - 0335 - 000	370 - 6	RG5 - 0520 - 000	102 - 20	RS5 - 0242 - 000	265 - 12
RF5 - 0338 - 080	265 - 31	RG5 - 0521 - 000	105 - 6	RS5 - 0243 - 000	265 - 37
RF5 - 0339 - 000	265 - 35	RG5 - 0522 - 000	371 - 6	RS5 - 0244 - 000	265 - 38
RF5 - 0342 - 000	265 - 9	RG5 - 0524 - 000	110 - 4	RS5 - 0245 - 000	265 - 13
RF5 - 0343 - 000	310 - 14G	RG5 - 0525 - 000	930 - 1	RS5 - 0246 - 000	265 - 14
RF5 - 0346 - 000	310 - 10	RG5 - 0526 - 000	103 - 13	RS5 - 0247 - 000	265 - 15
RF5 - 0349 - 000	105 - 13	RG5 - 0528 - 000	310 - 21F	RS5 - 0248 - 000	265 - 16
RF5 - 0350 - 020	260 - 3	RG5 - 0529 - 000	310 - 13	RS5 - 0249 - 000	265 - 17
RF5 - 0353 - 000	810 - 16	RG5 - 0530 - 000	110 - 5	RS5 - 0250 - 000	265 - 18
RF5 - 0365 - 000	102 - 16	RG5 - 0531 - 000	103 - 12	RS5 - 0251 - 000	265 - 19
RF5 - 0366 - 000	102 - 17	RG5 - 0537 - 000	810 - 32	RS5 - 0252 - 000	265 - 20
RF5 - 0369 - 040	105 - 10	RG5 - 0538 - 000	103 - 11	RS5 - 0255 - 000	R30 - 25
RF5 - 0371 - 000	R11 - 30C	RG5 - 0541 - 000	R90 -	RS5 - 0256 - 000	R30 - 26
RF5 - 0372 - 000	R11 - 13	RG5 - 0553 - 000	103 - 12	RS5 - 0257 - 000	R30 - 27
RF5 - 0374 - 000	R10 - 8	RG5 - 0556 - 000	102 - 21	RS5 - 0258 - 000	R30 - 28
RF5 - 0375 - 000	R10 - 9	RG5 - 0576 - 000	F90 -	RS5 - 0267 - 000	R11 - 14
RF5 - 0376 - 000	R11 - 30D	RG5 - 0577 - 000	F11 - 18	RS5 - 0268 - 000	R11 - 29
RF5 - 0377 - 000	R11 - 3	RG5 - 0578 - 000	F10 - 13	RS5 - 0269 - 000	R11 - 15
RF5 - 0378 - 000	R11 - 4	RG5 - 0635 - 000	340 -	RS5 - 0271 - 000	R11 - 30F
RF5 - 0425 - 000	370 - 7	RG5 - 0636 - 000	370 -	RS5 - 0272 - 000	R11 - 16
RF5 - 0427 - 020	810 - 17	RG5 - 0782 - 000	R11 -	RS5 - 0273 - 000	R11 - 17
RF5 - 0428 - 000	810 - 8	RG5 - 0948 - 000	340 -	RS5 - 0274 - 000	R11 - 18
RF5 - 0430 - 000	300 - 21	RG5 - 0957 - 000	931 -	RS5 - 0275 - 000	R11 - 30G
RF5 - 0431 - 020	300 - 22	RG5 - 0958 - 000	100 - 6E	RS5 - 1059 - 000	370 - 10
RF5 - 0432 - 000	300 - 23		920 -	RS5 - 1060 - 000	370 - 11
	301 - 8	RG5 - 0959 - 000	110 - 6	RS5 - 1063 - 000	810 - 21
RF5 - 0435 - 020	301 - 10	RG5 - 0961 - 000	100 - 6	RS5 - 1064 - 000	810 - 22
RF5 - 0438 - 000	370 - 15	RG5 - 1060 - 000	100A - 6	RS5 - 1065 - 000	810 - 23
RF5 - 0440 - 000	R30 - 18	RG5 - 1078 - 000	930 -	RS5 - 1066 - 000	265 - 21
RF5 - 0441 - 000	R30 - 19	RG5 - 1095 - 000	100A - 7	RS5 - 1067 - 000	265 - 22
RF5 - 0443 - 000	R30 - 24	RH2 - 5074 - 020	103 - 6	RS5 - 1074 - 000	R11 - 30H
RF5 - 0445 - 000	R30 - 20	RH2 - 5179 - 000	930 - J207	RS5 - 1075 - 000	R11 - 19
RF5 - 0446 - 000	R30 - 21	RH2 - 5180 - 000	931 - J802	RS5 - 1076 - 000	R11 - 20
RF5 - 0470 - 000	103 - 5	RH4 - 0123 - 000	R90 - IC852	RS5 - 2168 - 000	810 - 24
RF5 - 0488 - 000	370 - 20	RH4 - 0125 - 000	F90 - IC932	RS5 - 2169 - 000	371 - 3
RF5 - 0535 - 000	810 - 10	RH4 - 0131 - 000	930 - IC201	RS5 - 2170 - 000	102 - 18
RF5 - 0536 - 000	810 - 7	RH4 - 0137 - 000	930 - IC201	RS5 - 2171 - 000	310 - 21D
RF5 - 0556 - 000	102 - 15	RH4 - 5132 - 000	940 - IC601	RS5 - 2172 - 000	265 - 23
RF5 - 0557 - 000	340 - 3		F90 - IC931	RS5 - 2175 - 000	310 - 11
RF5 - 0558 - 000	101 - 1		R90 - IC851	RS5 - 2176 - 000	310 - 14H
RF5 - 0559 - 000	100 - 5	RH4 - 5137 - 000	930 - IC202	RS5 - 2180 - 000	810 - 25
	100A - 5	RH5 - 0053 - 000	930 - X201	RS5 - 2181 - 000	105 - 4J
RF5 - 0561 - 000	301 - 9	RH5 - 0054 - 000	930 - X202	RS5 - 2182 - 000	105 - 4K
RF5 - 0562 - 000	301 - 9	RH5 - 0055 - 000	940 - X601	RS5 - 2183 - 000	105 - 4L
RF5 - 0563 - 000	300 - 20		F90 - X931	RS5 - 2184 - 000	370 - 12
RF5 - 0565 - 000	300 - 5		R90 - X851	RS5 - 2185 - 000	370 - 13
RF5 - 0647 - 000	370 - 17	RH6 - 0073 - 000	100A - 6C	RS5 - 2186 - 000	300 - 17
RF5 - 0652 - 000	370 - 16	RH7 - 1136 - 000	310 - 25	RS5 - 2187 - 000	300 - 18
RF5 - 0661 - 020	R30 - 5	RH7 - 1143 - 000	103 - 8		301 - 11
RF5 - 0662 - 020	R30 - 6	RH7 - 1149 - 000	R11 - 30E	RS5 - 2188 - 000	300 - 19
RF5 - 0664 - 000	R30 - 17	RH7 - 1151 - 000	103 - 9		301 - 12
RF5 - 0666 - 000	R30 - 17	RH7 - 1154 - 000	F11 - 22	RS5 - 2189 - 000	301 - 13
RF5 - 0668 - 000	R30 - 22	RH7 - 4046 - 000	810 - 29	RS5 - 2192 - 000	R30 - 29
RF5 - 0669 - 000	R30 - 18B	RH7 - 4048 - 000	810 - 29	RS5 - 2193 - 000	R30 - 30
RF5 - 0716 - 000	810 - 36	RH7 - 5071 - 000	265 - 25	RS5 - 2194 - 000	R30 - 30
RF5 - 0760 - 000	101 - 1	RH7 - 5075 - 000	265 - 39	RS5 - 2201 - 000	R11 - 21
RF5 - 0761 - 000	340 - 3	RH7 - 5080 - 000	R11 - 25	RS5 - 2202 - 000	R11 - 22
RF5 - 0784 - 000	265 - 8	RH7 - 7045 - 000	810 - 28	RS5 - 2203 - 000	R10 - 11E
RG1 - 0542 - 000	R10 - 11F	RH9 - 0737 - 000	105 - 4M	RS5 - 2216 - 000	265 - 40
RG1 - 3110 - 000	F11 - 24	RS1 - 0552 - 000	F11 - 25	RS5 - 2217 - 000	110 - 7
RG1 - 3112 - 000	F11 - 29	RS1 - 0553 - 000	F11 - 26	RS5 - 2218 - 000	102 - 9
RG1 - 3146 - 000	104A - 10	RS1 - 0554 - 000	F11 - 10	RS5 - 2219 - 000	100 - 5C
RG5 - 0449 - 020	102 - 19	RS1 - 0555 - 000	F11 - 11		100A - 5C
RG5 - 0451 - 180	310 -	RS1 - 0556 - 000	F11 - 13	RS5 - 2220 - 000	310 - 12
RG5 - 0454 - 080	810 -	RS1 - 0557 - 000	F11 - 14	RS5 - 6113 - 000	R11 - 27B
RG5 - 0455 - 080	810 -	RS1 - 0558 - 000	F11 - 15	RS5 - 6114 - 000	R11 - 23
RG5 - 0457 - 000	260 -	RS1 - 0559 - 000	F11 - 16	RS5 - 6115 - 000	R11 - 24
RG5 - 0462 - 100	310 - 14	RS1 - 0560 - 000	F11 - 17		R11 - 30J
RG5 - 0466 - 000	310 - 21	RS1 - 0561 - 000	F11 - 12	RS5 - 6116 - 000	R11 - 35
RG5 - 0467 - 060	310 - 22	RS1 - 1053 - 000	F11 - 19	RS5 - 6117 - 000	R11 - 36
RG5 - 0468 - 000	105 - 4	RS1 - 2195 - 020	R30 - 18A	RS5 - 6131 - 000	R11 - 37
RG5 - 0469 - 020	320 -	RS1 - 2386 - 000	F11 - 9	RS5 - 8168 - 000	810 - 7A

PART NUMBER	FIGURE & KEY NO.	PART NUMBER	FIGURE & KEY NO.	PART NUMBER	FIGURE & KEY NO.
RS5 - 8188 - 000	810 - 10A	VR1 - 1141 - 102	940 - R836	VR5 - 3680 - 103	R90 - R870
RS5 - 8197 - 000	R30 - 31		940 - R839		R90 - R871
RS5 - 8198 - 000	R30 - 17B	VR1 - 1141 - 103	940 - R805		R90 - R872
RS5 - 8199 - 000	R30 - 17B		940 - R806		R90 - R873
RS5 - 8220 - 000	R30 - 5A		940 - R807		R90 - R874
RS5 - 8221 - 000	R30 - 8A		940 - R808		R90 - R875
RS5 - 8232 - 000	300 - 5A		940 - R815		R90 - R876
RS5 - 8239 - 000	R11 - 38		940 - R816	VR5 - 3680 - 105	F90 - R947
RS5 - 9055 - 000	810 - 30		940 - R841		R90 - R854
VC4 - 3503 - 101	F90 - C938		940 - R842	VR5 - 3680 - 150	R90 - R886
	R90 - C851		940 - R843		R90 - R887
VC4 - 3503 - 222	931 - C810	VR1 - 1141 - 105	940 - R821		R90 - R888
	931 - C814	VR1 - 1141 - 151	931 - R817		R90 - R889
VC4 - 3503 - 821	940 - C804	VR1 - 1141 - 201	940 - R837		R90 - R890
	940 - C805		940 - R838		R90 - R891
	940 - C809		940 - C811		R90 - R892
	940 - C810		F90 - C935		R90 - R893
	F90 - C931		F90 - C937	VR5 - 3680 - 273	F90 - R955
	F90 - C933		F90 - C939		R90 - R852
	F90 - C934		F90 - C944	VR5 - 3680 - 331	F90 - R951
	F90 - C936		F90 - C945		F90 - R952
	R90 - C856		R90 - C852		F90 - R953
	R90 - C857		R90 - C853		F90 - R954
	R90 - C858		R90 - C854		R90 - R861
	R90 - C859		R90 - C855		R90 - R862
VC4 - 4504 - 103	931 - C807		R90 - C860		R90 - R863
	931 - C808		R90 - C861		R90 - R864
	931 - C809		R90 - C863	VR5 - 3680 - 361	F90 - R968
	931 - C815		R90 - C865		R90 - R895
VC6 - 0680 - 476	931 - C812	VD5 - 0221 - 001	940 - FU801	VR5 - 3680 - 472	F90 - R957
VC6 - 0690 - 107	930 - C201		F90 - FU931		R90 - R885
VC6 - 0690 - 227	930 - C202		R90 - FU851		R90 - R894
VC7 - 4910 - 226	940 - C801	VR1 - 1141 - 101	931 - R813	VR5 - 3680 - 563	F90 - R933
VC7 - 4930 - 476	F90 - C943		931 - R814		F90 - R940
	R90 - C862		931 - R815		R90 - R877
VC7 - 4940 - 106	F90 - C942		931 - R824		R90 - R879
	R90 - C884		940 - R831	VR5 - 4150 - 121	F90 - R967
VC7 - 7040 - 101	940 - C803	VR1 - 1141 - 102	940 - R801	VR5 - 6400 - 479	930 - R296
VC9 - 1040 - 000	931 - C801		940 - R804	VR5 - 7260 - 103	930 - VR202
	931 - C802		940 - R809	VR7 - 0580 - 471	970 - R701
	931 - C803		940 - R810		970 - R702
	931 - C804		940 - R812	VR7 - 0811 - 203	930 - R272
	931 - C805		940 - R813	VR7 - 0811 - 502	930 - R262
	931 - C806		940 - R817	VR7 - 0812 - 401	930 - R212
	931 - C811		940 - R822	VR7 - 2680 - 119	940 - R628
	931 - C813		940 - R827		940 - R640
VC9 - 5047 - 000	940 - C802		940 - R830		F90 - R932
	940 - C806		940 - R833		F90 - R935
	940 - C807		940 - R834		R90 - R881
	940 - C808		940 - R835		R90 - R882
	940 - C811		940 - R836	VR7 - 3120 - 101	940 - R802
	F90 - C935		940 - R839		940 - R611
	F90 - C937	VR1 - 1141 - 103	940 - R805	VS1 - 0804 - 037	931 - J801
	F90 - C939		940 - R806	VS1 - 1028 - 008	920 - J551
	F90 - C944		940 - R807	VS1 - 1029 - 004	R90 - J851
	F90 - C945		940 - R808	VS1 - 1029 - 008	940 - J605
	R90 - C852		940 - R815	VS1 - 1029 - 013	940 - J601
	R90 - C853		940 - R816	VS1 - 1102 - 010	970 - J701
	R90 - C854		940 - R841	VS1 - 5218 - 010	940 - J602
	R90 - C855		940 - R842	VS1 - 5450 - 003	930 - J209
	R90 - C860		940 - R843	VS1 - 5450 - 004	F90 - J931
	R90 - C881	VR1 - 1141 - 105	940 - R821	VS1 - 5451 - 002	970 - J704
	R90 - C883	VR1 - 1141 - 151	931 - R817	VS1 - 5451 - 003	970 - J702
	R90 - C885	VR1 - 1141 - 201	940 - R837		R90 - J853
VD5 - 0221 - 001	940 - FU801		940 - R838	VS1 - 5451 - 004	940 - J603
	F90 - FU931		R90 - R880		940 - J604
	R90 - FU851		R90 - R884		970 - J703
VR1 - 1141 - 101	931 - R813	VR5 - 3680 - 103	F90 - R936		F90 - J932
	931 - R814		F90 - R937		R90 - J852
	931 - R815		F90 - R938	VS1 - 5451 - 005	930 - J203
	931 - R824		F90 - R939	VS1 - 5517 - 003	930 - J208
	940 - R831		F90 - R941		930 - J212
VR1 - 1141 - 102	940 - R801		F90 - R942	VS1 - 5517 - 004	930 - J211
	940 - R804		F90 - R943	VS1 - 5517 - 006	930 - J204
	940 - R809		F90 - R944	VS1 - 5517 - 007	930 - J206
	940 - R810		F90 - R945	VS1 - 5517 - 008	930 - J205
	940 - R812		F90 - R948	VS1 - 5517 - 010	930 - J210
	940 - R813		R90 - R858	VS1 - 5517 - 013	930 - J201
	940 - R817		R90 - R859	VV1 - 1000 - 000	920 - JP551
	940 - R822		R90 - R860		920 - JP552
	940 - R827		R90 - R865		920 - JP553
	940 - R830		R90 - R866		920 - JP554
	940 - R833		R90 - R867		920 - JP555
	940 - R834		R90 - R868		920 - R565
	940 - R835		R90 - R869		920 - R566

PART NUMBER	FIGURE & KEY NO.	PART NUMBER	FIGURE & KEY NO.	PART NUMBER	FIGURE & KEY NO.
VV1 - 1188 - 102	920 - R567	VV1 - 7118 - 395	930 - R269	WA4 - 5608 - 000	920 - IC551
VV1 - 1188 - 241	920 - R568	VV1 - 7118 - 472	930 - R275	WA4 - 5724 - 000	931 - IC801
	920 - R551		930 - R244	WA4 - 5725 - 000	931 - IC802
	920 - R552		930 - R246	WC8 - 0234 - 000	940 - SW802
	920 - R553		930 - R252		940 - SW803
	920 - R554		930 - R253		940 - SW804
	920 - R555		930 - R254		940 - SW805
	920 - R556		930 - R259		R90 - SW851
	920 - R557		930 - R260		R90 - SW852
	920 - R558		930 - R264		R90 - SW853
	920 - R559	VV1 - 7118 - 475	930 - R231	WC8 - 9502 - 000	940 - SW801
	920 - R560	VV1 - 7118 - 913	930 - R232	WE8 - 5171 - 000	F11 - 36
	920 - R561		930 - R225	WG1 - 5254 - 000	920 - LED551
	920 - R562		930 - R267		920 - LED552
	920 - R563	VW4 - 2037 - 104	930 - C207		920 - LED553
	920 - R564		930 - C213		920 - LED554
VV1 - 7118 - 101	930 - R204		930 - C214		920 - LED561
	930 - R205		930 - C215		920 - LED562
	930 - R206		930 - C218		920 - LED563
	930 - R214		930 - C222		920 - LED564
	930 - R215	VW4 - 2234 - 101	930 - C216	WG1 - 5256 - 000	920 - LED555
	930 - R218		930 - C217		920 - LED556
	930 - R219	VW4 - 2234 - 220	930 - C203		920 - LED557
	930 - R226		930 - C204		920 - LED558
	930 - R228		930 - C220		920 - LED559
	930 - R229		930 - C221		920 - LED560
	930 - R236	VW4 - 2835 - 471	930 - C205	WG8 - 0173 - 020	970 - PS701
	930 - R237		930 - C206		970 - PS702
	930 - R238		930 - C208		F90 - PS931
	930 - R241		930 - C209		R90 - PC851
	930 - R261		930 - C211	WG8 - 0291 - 000	310 - 21E
	930 - R264		930 - C212		371 - 5
	930 - R265	VW4 - 4037 - 104	920 - C551	WS9 - 0139 - 000	104 - 7
	930 - R268	WA1 - 0403 - 000	930 - D201		931 - 2
	930 - R276	WA1 - 0474 - 000	970 - D701	WT2 - 0030 - 000	104A - 13
	930 - R298		970 - D702		105 - 12
VV1 - 7118 - 102	930 - R201		R90 - D855		R10 - 11G
	930 - R208	WA1 - 5342 - 000	930 - ZD201		R10 - 17
	930 - R217		930 - ZD202	WT2 - 0136 - 000	104 - 8
	930 - R220	WA1 - 5410 - 000	940 - D801		104A - 11
	930 - R221		940 - D802	WT2 - 0434 - 000	F11 - 27
	930 - R222		940 - D803	WT2 - 5134 - 000	104A - 12
	930 - R223		940 - D804	X65 - 7301 - 000	931 - IC803
	930 - R227		940 - D805		931 - IC805
	930 - R230		940 - D806	XA9 - 0253 - 000	100 - 7
	930 - R239		940 - D807		100A - 8
	930 - R240		940 - D808		101 - 8
	930 - R243		F90 - D931		102 - 22
	930 - R247		F90 - D932		103 - 7
	930 - R249		F90 - D933		105 - 15
	930 - R250		F90 - D934	XA9 - 0258 - 000	104A - 13
	930 - R255		R90 - D851	XA9 - 0267 - 000	102 - 23
	930 - R258		R90 - D852		103 - 16
	930 - R263		R90 - D853		104 - 9
	930 - R271		R90 - D854		104A - 14
	930 - R277	WA2 - 0124 - 000	R90 - Q852		320 - 4
	930 - R280	WA2 - 0236 - 000	930 - Q202		810 - 27
	930 - R295	WA2 - 0833 - 000	930 - Q201		R11 - 31
	930 - R207		930 - Q205	XA9 - 0326 - 000	R10 - 15
	930 - R209		930 - Q206	XA9 - 0574 - 000	104A - 16
	930 - R210		930 - Q207		105 - 14
	930 - R211		930 - Q208	XA9 - 0584 - 000	103 - 15
	930 - R213		930 - Q210	XA9 - 0585 - 000	103 - 10
	930 - R216		930 - Q212	XA9 - 0591 - 000	100 - 6F
	930 - R224	WA2 - 1115 - 000	970 - Q701		102 - 25
	930 - R233		970 - Q702		265 - 24
	930 - R234		930 - Q204		310 - 23
	930 - R242	WA2 - 1292 - 000	R90 - Q851		R10 - 11H
	930 - R248	WA2 - 5108 - 000	931 - IC804		R10 - 14
	930 - R251	WA3 - 0820 - 000	931 - IC806		R11 - 26
	930 - R256		931 - IC808		R11 - 34
	930 - R270	WA3 - 3282 - 000	931 - IC807		R30 - 32
	930 - R274	WA4 - 0135 - 000	F90 - Q931	XA9 - 0592 - 000	102 - 26
	930 - R283		R90 - Q853	XA9 - 0596 - 000	100A - 6D
	930 - R285	WA4 - 0971 - 000	930 - IC203	XA9 - 0615 - 000	R10 - 16
	930 - R293	WA4 - 1035 - 000	940 - IC802	XA9 - 0623 - 000	105 - 3
VV1 - 7118 - 182	930 - R235		940 - IC803	XA9 - 0639 - 000	102 - 24
VV1 - 7118 - 203	930 - R278		F90 - IC933	XA9 - 0640 - 000	265 - 42
	930 - R279		F90 - IC934	XA9 - 0663 - 000	101 - 9
VV1 - 7118 - 220	930 - R281		R90 - IC853	XA9 - 0667 - 000	310 - 26
	930 - R282		R90 - IC854	XB1 - 2300 - 507	R11 - 30K
VV1 - 7118 - 242	930 - R202	WA4 - 5456 - 000	940 - Q801	XB1 - 2300 - 607	310 - 501
	930 - R267		F90 - Q932		F11 - 501
VV1 - 7118 - 273	930 - R257		R90 - IC855	XB1 - 2301 - 009	R11 - 501
VV1 - 7118 - 332	930 - R245	WA4 - 5587 - 000	930 - Q209	XB1 - 2400 - 807	F11 - 502

PART NUMBER	FIGURE & KEY NO.	PART NUMBER	FIGURE & KEY NO.	PART NUMBER	FIGURE & KEY NO.
XB2 - 8300 - 807	810 - 34				
XB4 - 7401 - 007	F11 - 503				
XB4 - 7401 - 207	F10 - 501				
XB5 - 6300 - 807	F10 - 12				
	F11 - 504				
XB6 - 7300 - 409	810 - 35				
XB6 - 7301 - 009	R10 - 501				
XD1 - 1108 - 232	R11 - 502				
XD2 - 1100 - 322	F11 - 505				
XD2 - 1100 - 402	370 - 501				
	R11 - 503				
XD2 - 1100 - 502	265 - 501				
	370 - 502				
	F11 - 508				
	R11 - 30L				
	R11 - 504				
XD2 - 2100 - 502	260 - 501				
XD2 - 2300 - 402	265 - 502				
XD3 - 1200 - 102	F11 - 29E				
XD3 - 2200 - 082	F11 - 507				
XD3 - 2200 - 102	F11 - 508				
	R11 - 27C				
XD3 - 2200 - 122	R11 - 505				
XD3 - 2300 - 322	300 - 25				
XF9 - 0410 - 000	370 - 14				
XZ1 - 1301 - 805	R30 - 501				
XZ9 - 0340 - 000	102 - 27				

